

INCH
Parts



Beschreibung

Werkstoff:

Hülse Stahl Festigkeitsklasse 5.8.
Kugel aus Stahl.
Feder Federstahl Kl. D.

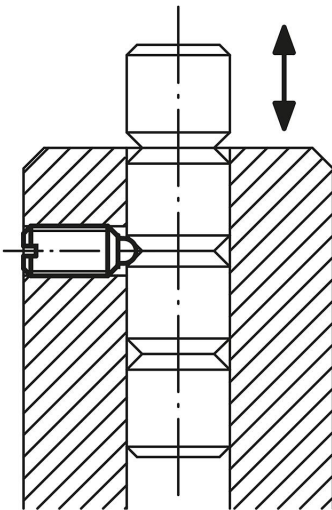
Ausführung:

brüniert. Kugel gehärtet.

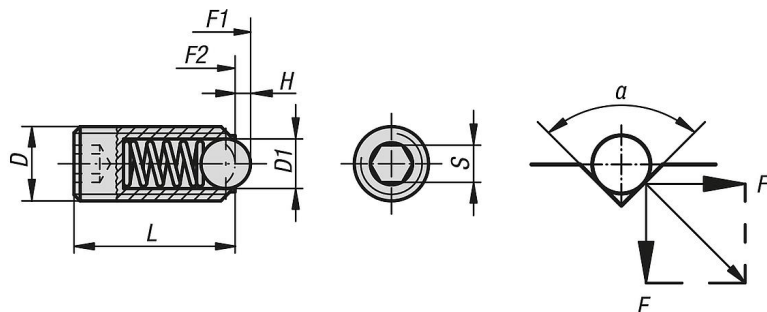
Hinweis:

Bei den Zollartikeln sind die Formen D und S in Zoll angegeben, alle anderen Formen in mm.

Säulenarretierung



Zeichnungen



$\alpha = 60^\circ, F' = 1,732 \times F$
 $\alpha = 90^\circ, F' = F$
 $\alpha = 120^\circ, F' = 0,577 \times F$

Artikelübersicht

Bestellnummer	D	D1	H	L	S	Federkraft Anfang F1 ca. N	Federkraft Ende F2 ca. N
03030-2AJ	1/4-28	3,5	1	15	1/8	28	40
03030-2A2	1/4-20	3,5	1	15	1/8	28	40
03030-2A3	5/16-18	5	1,5	18	5/32	47	73
03030-2A4	3/8-16	6	2	23	3/16	66	100
03030-2A5	1/2-13	8	2,5	26	7/32	66	120
03030-2A6	5/8-11	10	3,5	33	5/16	90	180