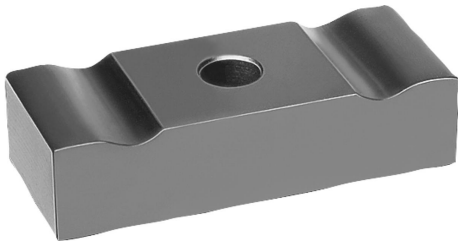


Item description/product images



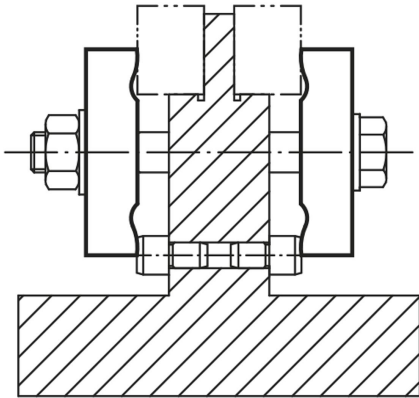
Description

Material:

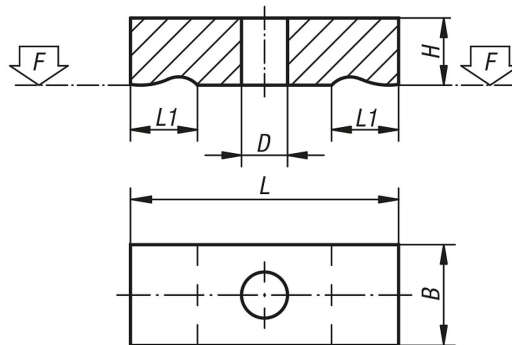
Carbon steel 1.1191

Version:

Black oxidised.



Drawings



Overview of items

Order No.	L	L1	B	H	D	F kN
04190-05	32	8	12	8	5,5	3,42
04190-06	40	10	16	10	7	4,82
04190-08	50	12	20	12	9	8,77
04190-10	63	16	25	16	11	13,9
04190-12	80	20	32	20	14	20,2
04190-14	100	25	40	25	16	27,6
04190-16	125	32	50	30	18	37,8
04190-20	160	40	60	30	22	58,8