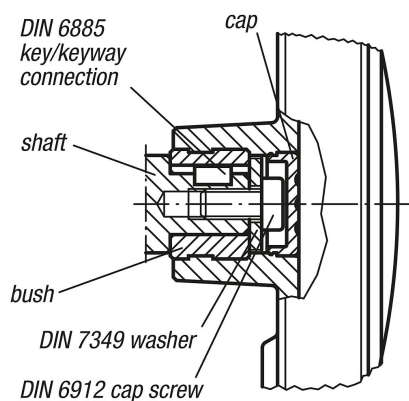


Item description/product images



Description

Material:

Handwheel body and grip thermoplastic.

Hub and grip axle steel, strength class 5.8, or stainless steel 1.4404.

Version:

Thermoplastic black grey.

Steel parts black oxidised.

Stainless steel bright.

Note:

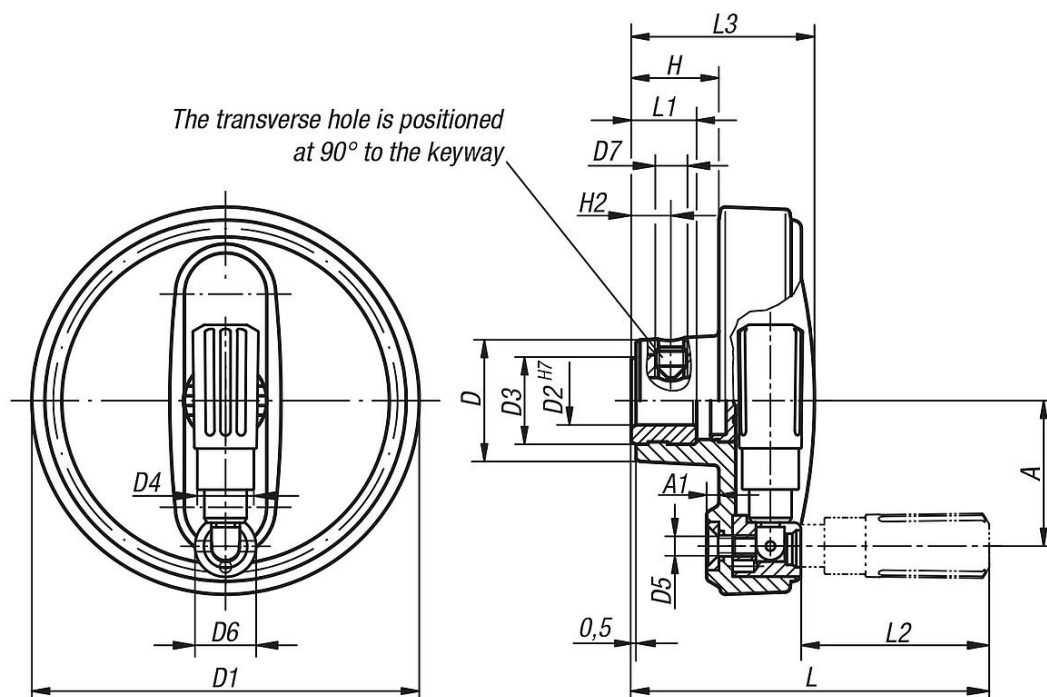
The hub cover is supplied loose.

The handwheels can be secured using a transverse pin or by parallel key connection together with a DIN 6912 socket head screw and a DIN 7349 washer.

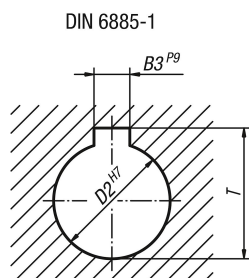
Versions with transverse bore are secured using the ISO 4026 (DIN 913) grub screw.

For assembly example, see 06262.

Drawings



Drawings



Overview of items

Order No.	Version	Version 2	Component material	D	D1	D2	D3	D4	D5	D6	D7	A	A1	H	H2	L	L1	L2	L3	B3	T
06264-108008	reamed hole	-	steel	25	80	8H7	19	14	M4	13	-	30	2,5	17,6	-	74,6	13	40	36,7	-	-
06264-108010	reamed hole	-	steel	25	80	10H7	19	14	M4	13	-	30	2,5	17,6	-	74,6	13	40	36,7	-	-
06264-108012	reamed hole	-	steel	25	80	12H7	19	14	M4	13	-	30	2,5	17,6	-	74,6	13	40	36,7	-	-
06264-210010	reamed hole	-	steel	28	100	10H7	19	16	M5	16	-	38	3	20,1	-	90,1	13	49	43,5	-	-
06264-210012	reamed hole	-	steel	28	100	12H7	19	16	M5	16	-	38	3	20,1	-	90,1	13	49	43,5	-	-
06264-312512	reamed hole	-	steel	35	125	12H7	25	20	M6	20	-	47,5	4	23,3	-	108,8	18,5	59,5	52,1	-	-
06264-312514	reamed hole	-	steel	35	125	14H7	25	20	M6	20	-	47,5	4	23,3	-	108,8	18,5	59,5	52,1	-	-
06264-312516	reamed hole	-	steel	35	125	16H7	25	20	M6	20	-	47,5	4	23,3	-	108,8	18,5	59,5	52,1	-	-
06264-416014	reamed hole	-	steel	45	160	14H7	25	25	M8	26	-	62	5,6	28	-	143,5	18,5	83	63,8	-	-
06264-416016	reamed hole	-	steel	45	160	16H7	25	25	M8	26	-	62	5,6	28	-	143,5	18,5	83	63,8	-	-
06264-10800802	reamed hole with slot	-	steel	25	80	8H7	19	14	M4	13	-	30	2,5	17,6	-	74,6	13	40	36,7	2	9
06264-10801003	reamed hole with slot	-	steel	25	80	10H7	19	14	M4	13	-	30	2,5	17,6	-	74,6	13	40	36,7	3	11,4
06264-10801204	reamed hole with slot	-	steel	25	80	12H7	19	14	M4	13	-	30	2,5	17,6	-	74,6	13	40	36,7	4	13,8
06264-21001003	reamed hole with slot	-	steel	28	100	10H7	19	16	M5	16	-	38	3	20,1	-	90,1	13	49	43,5	3	11,4
06264-21001204	reamed hole with slot	-	steel	28	100	12H7	19	16	M5	16	-	38	3	20,1	-	90,1	13	49	43,5	4	13,8
06264-31251204	reamed hole with slot	-	steel	35	125	12H7	25	20	M6	20	-	47,5	4	23,3	-	108,8	18,5	59,5	52,1	4	13,8
06264-31251405	reamed hole with slot	-	steel	35	125	14H7	25	20	M6	20	-	47,5	4	23,3	-	108,8	18,5	59,5	52,1	5	16,3
06264-31251605	reamed hole with slot	-	steel	35	125	16H7	25	20	M6	20	-	47,5	4	23,3	-	108,8	18,5	59,5	52,1	5	18,3
06264-41601405	reamed hole with slot	-	steel	45	160	14H7	25	25	M8	26	-	62	5,6	28	-	143,5	18,5	83	63,8	5	16,3
06264-41601605	reamed hole with slot	-	steel	45	160	16H7	25	25	M8	26	-	62	5,6	28	-	143,5	18,5	83	63,8	5	18,3
06264-1080086	reamed hole	with transverse bore	steel	25	80	8H7	19	14	M4	13	M6	30	2,5	17,6	7,5	74,6	13	40	36,7	-	-
06264-1080106	reamed hole	with transverse bore	steel	25	80	10H7	19	14	M4	13	M6	30	2,5	17,6	7,5	74,6	13	40	36,7	-	-
06264-1080126	reamed hole	with transverse bore	steel	25	80	12H7	19	14	M4	13	M6	30	2,5	17,6	7,5	74,6	13	40	36,7	-	-
06264-2100106	reamed hole	with transverse bore	steel	28	100	10H7	19	16	M5	16	M6	38	3	20,1	7,5	90,1	13	49	43,5	-	-
06264-2100126	reamed hole	with transverse bore	steel	28	100	12H7	19	16	M5	16	M6	38	3	20,1	7,5	90,1	13	49	43,5	-	-
06264-3125126	reamed hole	with transverse bore	steel	35	125	12H7	25	20	M6	20	M6	47,5	4	23,3	7,5	108,8	18,5	59,5	52,1	-	-
06264-3125146	reamed hole	with transverse bore	steel	35	125	14H7	25	20	M6	20	M6	47,5	4	23,3	7,5	108,8	18,5	59,5	52,1	-	-
06264-3125166	reamed hole	with transverse bore	steel	35	125	16H7	25	20	M6	20	M6	47,5	4	23,3	7,5	108,8	18,5	59,5	52,1	-	-
06264-4160146	reamed hole	with transverse bore	steel	45	160	14H7	25	25	M8	26	M6	62	5,6	28	7,5	143,5	18,5	83	63,8	-	-
06264-4160166	reamed hole	with transverse bore	steel	45	160	16H7	25	25	M8	26	M6	62	5,6	28	7,5	143,5	18,5	83	63,8	-	-
06264-108008026	reamed hole with slot	with transverse bore	steel	25	80	8H7	19	14	M4	13	M6	30	2,5	17,6	7,5	74,6	13	40	36,7	2	9
06264-108010036	reamed hole with slot	with transverse bore	steel	25	80	10H7	19	14	M4	13	M6	30	2,5	17,6	7,5	74,6	13	40	36,7	3	11,4
06264-108012046	reamed hole with slot	with transverse bore	steel	25	80	12H7	19	14	M4	13	M6	30	2,5	17,6	7,5	74,6	13	40	36,7	4	13,8
06264-210010036	reamed hole with slot	with transverse bore	steel	28	100	10H7	19	16	M5	16	M6	38	3	20,1	7,5	90,1	13	49	43,5	3	11,4
06264-210012046	reamed hole with slot	with transverse bore	steel	28	100	12H7	19	16	M5	16	M6	38	3	20,1	7,5	90,1	13	49	43,5	4	13,8
06264-312512046	reamed hole with slot	with transverse bore	steel	35	125	12H7	25	20	M6	20	M6	47,5	4	23,3	7,5	108,8	18,5	59,5	52,1	4	13,8
06264-312514056	reamed hole with slot	with transverse bore	steel	35	125	14H7	25	20	M6	20	M6	47,5	4	23,3	7,5	108,8	18,5	59,5	52,1	5	16,3
06264-312516056	reamed hole with slot	with transverse bore	steel	35	125	16H7	25	20	M6	20	M6	47,5	4	23,3	7,5	108,8	18,5	59,5	52,1	5	18,3
06264-416014056	reamed hole with slot	with transverse bore	steel	45	160	14H7	25	25	M8	26	M6	62	5,6	28	7,5	143,5	18,5	83	63,8	5	16,3
06264-416016056	reamed hole with slot	with transverse bore	steel	45	160	16H7	25	25	M8	26	M6	62	5,6	28	7,5	143,5	18,5	83	63,8	5	18,3
06264-0108008	reamed hole	without transverse hole	stainless steel	25	80	8H7	19	14	M4	13	M6	30	2,5	17,6	-	74,6	13	40	36,7	-	-
06264-0108010	reamed hole	without transverse hole	stainless steel	25	80	10H7	19	14	M4	13	-	30	2,5	17,6	-	74,6	13	40	36,7	-	-
06264-0108012	reamed hole	without transverse hole	stainless steel	25	80	12H7	19	14	M4	13	-	30	2,5	17,6	-	74,6	13	40	36,7	-	-
06264-0210010	reamed hole	without transverse hole	stainless steel	28	100	10H7	19	16	M5	16	-	38	3	20,1	-	90,1	13	49	43,5	-	-
06264-0210012	reamed hole	without transverse hole	stainless steel	28	100	12H7	19	16	M5	16	-	38	3	20,1	-	90,1	13	49	43,5	-	-
06264-0312512	reamed hole	without transverse hole	stainless steel	35	125	12H7	25	20	M6	20	-	47,5	4	23,3	-	108,8	18,5	59,5	52,1	-	-
06264-0312514	reamed hole	without transverse hole	stainless steel	35	125	14H7	25	20	M6	20	-	47,5	4	23,3	-	108,8	18,5	59,5	52,1	-	-
06264-0312516	reamed hole	without transverse hole	stainless steel	35	125	16H7	25	20	M6	20	-	47,5	4	23,3	-	108,8	18,5	59,5	52,1	-	-
06264-0416014	reamed hole	without transverse hole	stainless steel	45	160	14H7	25	25	M8	26	-	62	5,6	28	-	143,5	18,5	83	63,8	-	-
06264-0416016	reamed hole	without transverse hole	stainless steel	45	160	16H7	25	25	M8	26	-	62	5,6	28	-	143,5	18,5	83	63,8	-	-

Overview of items

Order No.	Version	Version 2	Component material	D	D1	D2	D3	D4	D5	D6	D7	A	A1	H	H2	L	L1	L2	L3	B3	T
06264-010800802	reamed hole with slot	without transverse hole	stainless steel	25	80	8H7	19	14	M4	13	-	30	2,5	17,6	-	74,6	13	40	36,7	2	9
06264-010801003	reamed hole with slot	without transverse hole	stainless steel	25	80	10H7	19	14	M4	13	-	30	2,5	17,6	-	74,6	13	40	36,7	3	11,4
06264-010801204	reamed hole with slot	without transverse hole	stainless steel	25	80	12H7	19	14	M4	13	-	30	2,5	17,6	-	74,6	13	40	36,7	4	13,8
06264-021001003	reamed hole with slot	without transverse hole	stainless steel	28	100	10H7	19	16	M5	16	-	38	3	20,1	-	90,1	13	49	43,5	3	11,4
06264-021001204	reamed hole with slot	without transverse hole	stainless steel	28	100	12H7	19	16	M5	16	-	38	3	20,1	-	90,1	13	49	43,5	4	13,8
06264-031251204	reamed hole with slot	without transverse hole	stainless steel	35	125	12H7	25	20	M6	20	-	47,5	4	23,3	-	108,8	18,5	59,5	52,1	4	13,8
06264-031251405	reamed hole with slot	without transverse hole	stainless steel	35	125	14H7	25	20	M6	20	-	47,5	4	23,3	-	108,8	18,5	59,5	52,1	5	16,3
06264-031251605	reamed hole with slot	without transverse hole	stainless steel	35	125	16H7	25	20	M6	20	-	47,5	4	23,3	-	108,8	18,5	59,5	52,1	5	18,3
06264-041601405	reamed hole with slot	without transverse hole	stainless steel	45	160	14H7	25	25	M8	26	-	62	5,6	28	-	143,5	18,5	83	63,8	5	16,3
06264-041601605	reamed hole with slot	without transverse hole	stainless steel	45	160	16H7	25	25	M8	26	-	62	5,6	28	-	143,5	18,5	83	63,8	5	18,3
06264-01080086	reamed hole	with transverse bore	stainless steel	25	80	8H7	19	14	M4	13	M6	30	2,5	17,6	7,5	74,6	13	40	36,7	-	-
06264-01080106	reamed hole	with transverse bore	stainless steel	25	80	10H7	19	14	M4	13	M6	30	2,5	17,6	7,5	74,6	13	40	36,7	-	-
06264-01080126	reamed hole	with transverse bore	stainless steel	25	80	12H7	19	14	M4	13	M6	30	2,5	17,6	7,5	74,6	13	40	36,7	-	-
06264-02100106	reamed hole	with transverse bore	stainless steel	28	100	10H7	19	16	M5	16	M6	38	3	20,1	7,5	90,1	13	49	43,5	-	-
06264-02100126	reamed hole	with transverse bore	stainless steel	28	100	12H7	19	16	M5	16	M6	38	3	20,1	7,5	90,1	13	49	43,5	-	-
06264-03125126	reamed hole	with transverse bore	stainless steel	35	125	12H7	25	20	M6	20	M6	47,5	4	23,3	7,5	108,8	18,5	59,5	52,1	-	-
06264-03125146	reamed hole	with transverse bore	stainless steel	35	125	14H7	25	20	M6	20	M6	47,5	4	23,3	7,5	108,8	18,5	59,5	52,1	-	-
06264-03125166	reamed hole	with transverse bore	stainless steel	35	125	16H7	25	20	M6	20	M6	47,5	4	23,3	7,5	108,8	18,5	59,5	52,1	-	-
06264-04160146	reamed hole	with transverse bore	stainless steel	45	160	14H7	25	25	M8	26	M6	62	5,6	28	7,5	143,5	18,5	83	63,8	-	-
06264-04160166	reamed hole	with transverse bore	stainless steel	45	160	16H7	25	25	M8	26	M6	62	5,6	28	7,5	143,5	18,5	83	63,8	-	-
06264-0108008026	reamed hole with slot	with transverse bore	stainless steel	25	80	8H7	19	14	M4	13	M6	30	2,5	17,6	7,5	74,6	13	40	36,7	2	9
06264-0108010036	reamed hole with slot	with transverse bore	stainless steel	25	80	10H7	19	14	M4	13	M6	30	2,5	17,6	7,5	74,6	13	40	36,7	3	11,4
06264-0108012046	reamed hole with slot	with transverse bore	stainless steel	25	80	12H7	19	14	M4	13	M6	30	2,5	17,6	7,5	74,6	13	40	36,7	4	13,8
06264-0210010036	reamed hole with slot	with transverse bore	stainless steel	28	100	10H7	19	16	M5	16	M6	38	3	20,1	7,5	90,1	13	49	43,5	3	11,4
06264-0210012046	reamed hole with slot	with transverse bore	stainless steel	28	100	12H7	19	16	M5	16	M6	38	3	20,1	7,5	90,1	13	49	43,5	4	13,8
06264-0312512046	reamed hole with slot	with transverse bore	stainless steel	35	125	12H7	25	20	M6	20	M6	47,5	4	23,3	7,5	108,8	18,5	59,5	52,1	4	13,8
06264-0312514056	reamed hole with slot	with transverse bore	stainless steel	35	125	14H7	25	20	M6	20	M6	47,5	4	23,3	7,5	108,8	18,5	59,5	52,1	5	16,3
06264-0312516056	reamed hole with slot	with transverse bore	stainless steel	35	125	16H7	25	20	M6	20	M6	47,5	4	23,3	7,5	108,8	18,5	59,5	52,1	5	18,3
06264-0416014056	reamed hole with slot	with transverse bore	stainless steel	45	160	14H7	25	25	M8	26	M6	62	5,6	28	7,5	143,5	18,5	83	63,8	5	16,3
06264-0416016056	reamed hole with slot	with transverse bore	stainless steel	45	160	16H7	25	25	M8	26	M6	62	5,6	28	7,5	143,5	18,5	83	63,8	5	18,3