

Item description/product images



Description

Material:

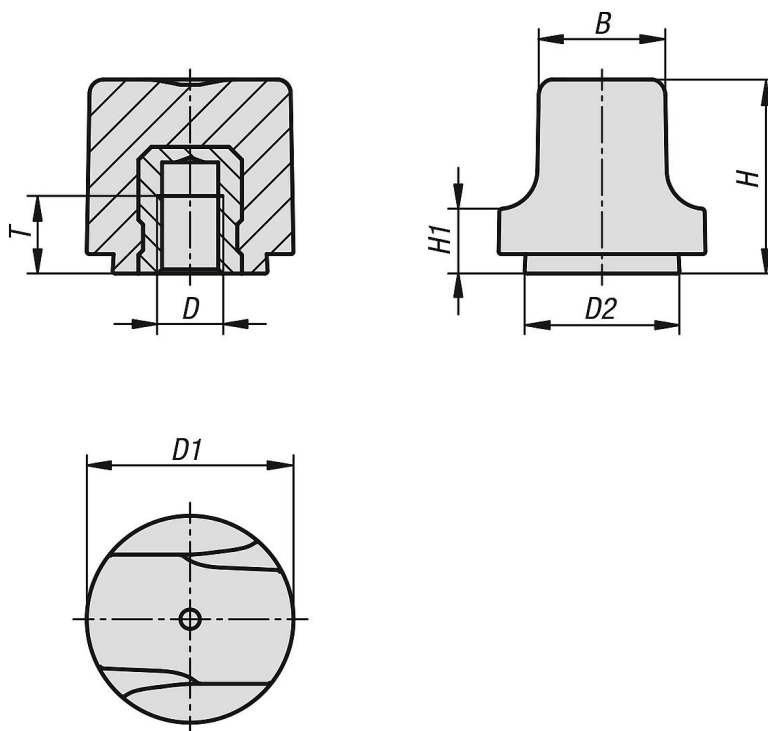
Thermoplastic black.

Bush steel, stainless steel or brass.

Version:

Bush blue passivated steel, stainless steel and brass bright.

Drawings



Overview of items

Order No.	Component material	B	D	D1	D2	H	H1	T
06666-103	brass	10	M3	16	12	15	5	4,5
06666-104	brass	10	M4	16	12	15	5	6
06666-204	brass	12,3	M4	20	15	18,5	6	6
06666-205	brass	12,3	M5	20	15	18,5	6	6
06666-305	steel	15,3	M5	25	18,7	22,9	7,3	8,5
06666-306	steel	15,3	M6	25	18,7	22,9	7,3	9
06666-1003	stainless steel	10	M3	16	12	15	5	4,5
06666-1004	stainless steel	10	M4	16	12	15	5	6
06666-2004	stainless steel	12,3	M4	20	15	18,5	6	6
06666-2005	stainless steel	12,3	M5	20	15	18,5	6	6
06666-3005	stainless steel	15,3	M5	25	18,7	22,9	7,3	8,5
06666-3006	stainless steel	15,3	M6	25	18,7	22,9	7,3	9

