

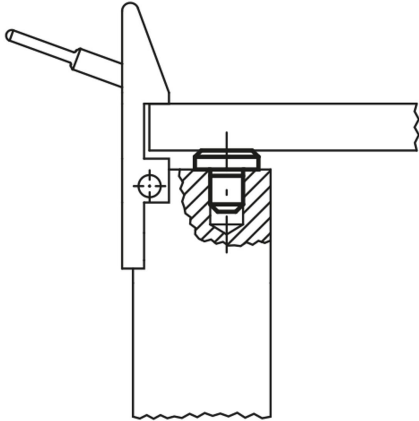
Item description/product images



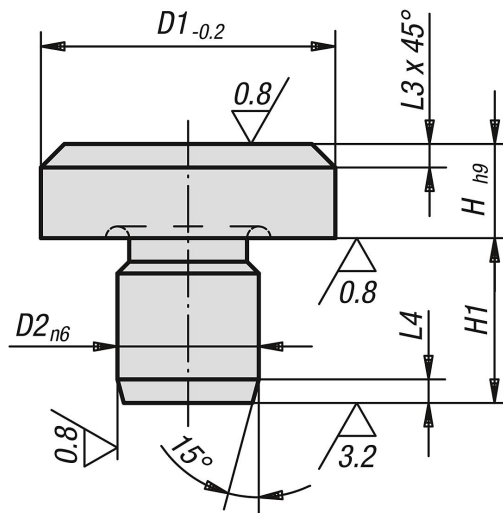
Description

Material:
Tool steel.

Version:
Hardened and ground.
Top face without centerbore.



Drawings



Overview of items

Order No.	D1	D2	H	H1	L3	L4
02010-041	6	4	2,5	6,5	0,7	1,2
02010-042	6	4	4,5	8,5	0,7	1,2
02010-061	10	6	4,5	8,5	0,9	1,5

