

Item description/product images



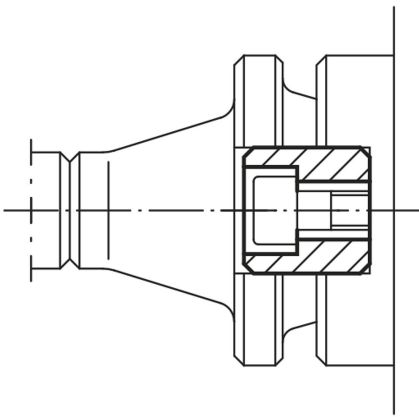
Description

Material:

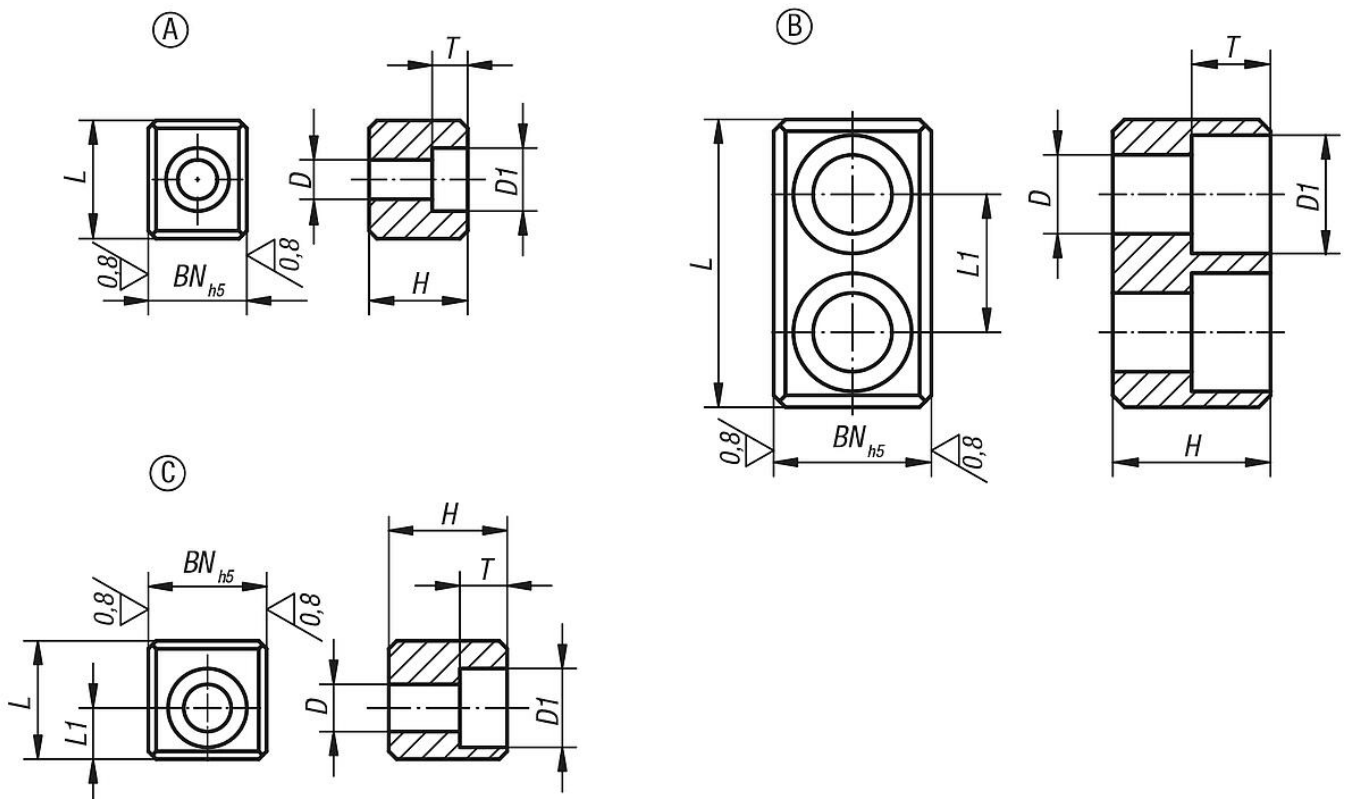
Steel.

Version:

Case-hardened, black oxidised and ground.



Drawings



Overview of items

Order No.	Form	for spindle head No.	BN=Slot width	D	D1	H	L	L1	T
03290-01	A	30	15,9	6,4	10,4	16	16,5	5,5	6,2
03290-02	A	40	15,9	6,4	10,4	16	19,5	7	6,2
03290-03	A	45	19	8,4	13,5	19	19,5	7,5	8,3
03290-04	A	50-55	25,4	13	19	25	26,5	11	12,3
03290-05	A	60	25,4	13	19	25	45,5	-	12,3
03290-06	B	60	25,4	13	19	25	45,5	22	12,3
03290-013	C	30	15,9	6,4	10,4	24,5	13,5	5,5	6,2
03290-023	C	40	15,9	6,4	10,4	24,5	16,5	7	6,2
03290-033	C	45	19	8,4	13,5	26	17,5	7,5	8,3
03290-043	C	50-55	25,4	13	19	29	24	11	12,3