

## Item description/product images



## Description

**Material:**

Thermoplastic.

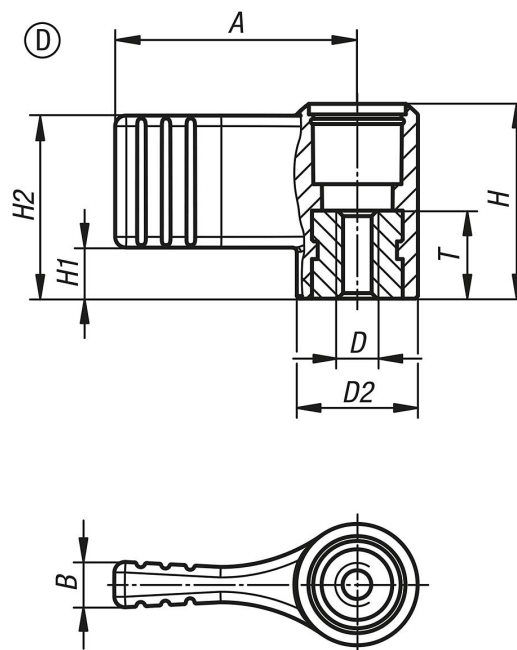
Bush steel 5.8 or stainless steel 1.4305.

**Version:**

Grip black grey.

Bush trivalent blue passivated steel or bright stainless steel.

## Drawings



## Overview of items

Order No. steel	Order No. stainless steel	Form	A	B	D	D2	H	H1	H2	T
06660-1904	06660-10904	D	22	4,4	M4	12	16,1	4,5	15,5	10
06660-1905	06660-10905	D	22	4,4	M5	12	16,1	4,5	15,5	10
06660-1906	06660-10906	D	22	4,4	M6	12	16,1	4,5	15,5	10
06660-1105	06660-10105	D	27,5	5,1	M5	14	22,1	5,8	20,8	10
06660-1106	06660-10106	D	27,5	5,1	M6	14	22,1	5,8	20,8	10
06660-1208	06660-10208	D	37,5	6,3	M8	21	33,3	8,5	30,5	14
06660-1210	06660-10210	D	37,5	6,3	M10	21	33,3	8,5	30,5	14