

Item description/product images



Description

Material:

Thermoplastic.

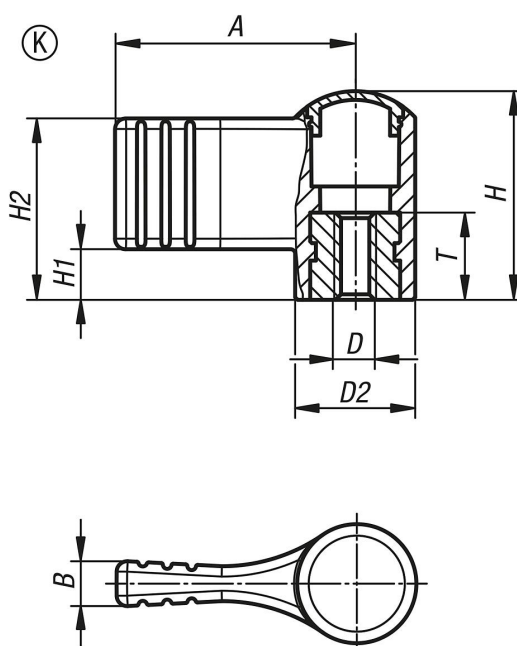
Bush steel 5.8 or stainless steel 1.4305.

Version:

Grip black grey.

Bush trivalent blue passivated steel or bright stainless steel.

Drawings



Overview of items

Order No. steel	Order No. stainless steel	Form	D	D2	A	B	H	H1	H2	T
06660-904Δ	06660-0904Δ	K	M4	12	22	4,4	18	4,5	15,5	10
06660-905Δ	06660-0905Δ	K	M5	12	22	4,4	18	4,5	15,5	10
06660-906Δ	06660-0906Δ	K	M6	12	22	4,4	18	4,5	15,5	10
06660-105Δ	06660-0105Δ	K	M5	14	27,5	5,1	24	5,8	20,8	10
06660-106Δ	06660-0106Δ	K	M6	14	27,5	5,1	24	5,8	20,8	10
06660-208Δ	06660-0208Δ	K	M8	21	37,5	6,3	36	8,5	30,5	14
06660-210Δ	06660-0210Δ	K	M10	21	37,5	6,3	36	8,5	30,5	14