

Item description/product images



Description

Material:

Mild steel.

Stainless steel A2.

Version:

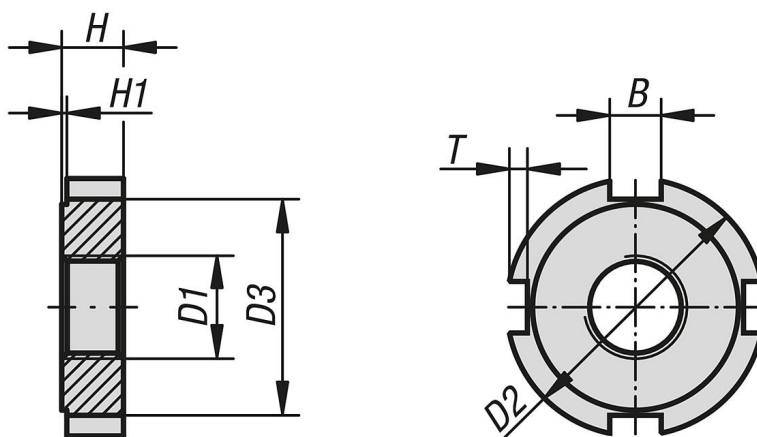
Form W = black oxidised.

Form H = hardened and ground both sides.

Note:

Form H is case hardened, apart from the thread.

Drawings



Overview of items

Order No.	Form	Main material	Slot width B DIN 650	D1	D2	D3	H	H1	T
07590-110	W	mild steel	5	M10x1	25	20	6	0,5	2
07590-112	W	mild steel	5	M12x1,5	28	23	6	0,5	2
07590-114	W	mild steel	5	M14x1,5	30	25	7	0,5	2
07590-116	W	mild steel	5	M16x1,5	32	27	7	0,5	2
07590-118	W	mild steel	6	M18x1,5	34	28	8	0,5	2,5
07590-120	W	mild steel	6	M20x1,5	36	30	8	0,5	2,5
07590-122	W	mild steel	6	M22x1,5	40	34	9	0,5	2,5
07590-124	W	mild steel	6	M24x1,5	42	36	9	0,5	2,5
07590-126	W	mild steel	7	M26x1,5	45	38	10	0,5	3
07590-128	W	mild steel	7	M28x1,5	50	43	10	0,5	3
07590-130	W	mild steel	7	M30x1,5	50	43	10	0,5	3
07590-132	W	mild steel	7	M32x1,5	52	45	11	0,5	3
07590-135	W	mild steel	7	M35x1,5	55	48	11	0,5	3
07590-138	W	mild steel	8	M38x1,5	58	50	11	0,5	3,5
07590-140	W	mild steel	8	M40x1,5	62	54	12	0,5	3,5
07590-142	W	mild steel	8	M42x1,5	62	54	12	0,5	3,5
07590-210	H	mild steel	5	M10x1	25	20	6	0,5	2
07590-212	H	mild steel	5	M12x1,5	28	23	6	0,5	2
07590-214	H	mild steel	5	M14x1,5	30	25	7	0,5	2
07590-216	H	mild steel	5	M16x1,5	32	27	7	0,5	2
07590-218	H	mild steel	6	M18x1,5	34	28	8	0,5	2,5
07590-220	H	mild steel	6	M20x1,5	36	30	8	0,5	2,5
07590-222	H	mild steel	6	M22x1,5	40	34	9	0,5	2,5
07590-224	H	mild steel	6	M24x1,5	42	36	9	0,5	2,5
07590-226	H	mild steel	7	M26x1,5	45	38	10	0,5	3

Overview of items

Order No.	Form	Main material	Slot width B DIN 650	D1	D2	D3	H	H1	T
07590-228	H	mild steel	7	M28x1,5	50	43	10	0,5	3
07590-230	H	mild steel	7	M30x1,5	50	43	10	0,5	3
07590-232	H	mild steel	7	M32x1,5	52	45	11	0,5	3
07590-235	H	mild steel	7	M35x1,5	55	48	11	0,5	3
07590-238	H	mild steel	8	M38x1,5	58	50	11	0,5	3,5
07590-240	H	mild steel	8	M40x1,5	62	54	12	0,5	3,5
07590-242	H	mild steel	8	M42x1,5	62	54	12	0,5	3,5
07590-310	-	stainless steel A2	5	M10x1	25	20	6	0,5	2
07590-312	-	stainless steel A2	5	M12x1,5	28	23	6	0,5	2
07590-314	-	stainless steel A2	5	M14x1,5	30	25	7	0,5	2
07590-316	-	stainless steel A2	5	M16x1,5	32	27	7	0,5	2
07590-318	-	stainless steel A2	6	M18x1,5	34	28	8	0,5	2,5
07590-320	-	stainless steel A2	6	M20x1,5	36	30	8	0,5	2,5
07590-322	-	stainless steel A2	6	M22x1,5	40	34	9	0,5	2,5
07590-324	-	stainless steel A2	6	M24x1,5	42	36	9	0,5	2,5
07590-326	-	stainless steel A2	7	M26x1,5	45	38	10	0,5	3
07590-328	-	stainless steel A2	7	M28x1,5	50	43	10	0,5	3
07590-330	-	stainless steel A2	7	M30x1,5	50	43	10	0,5	3
07590-332	-	stainless steel A2	7	M32x1,5	52	45	11	0,5	3
07590-335	-	stainless steel A2	7	M35x1,5	55	48	11	0,5	3
07590-338	-	stainless steel A2	8	M38x1,5	58	50	11	0,5	3,5
07590-340	-	stainless steel A2	8	M40x1,5	62	54	12	0,5	3,5
07590-342	-	stainless steel A2	8	M42x1,5	62	54	12	0,5	3,5