

## Item description/product images



## Description

**Material:**

Inner ring, outer ring and rolling elements, bearing steel.  
Cage sheet steel.  
Labyrinth seal sheet steel. Lip seal NBR.

**Version:**

2Z = sealed both sides with non-contact labyrinth seals.  
2RSR = sealed both sides with contact lip seals.

**Note:**

Deep groove ball bearings accept high radial and axial loads. Axial loads are absorbed in both directions. The versions 2Z and 2RSR are lubricated for life with a high quality grease.

The main dimensions of the deep groove ball bearings conform to DIN 625-1. Dimensional and running tolerances correspond to tolerance class PN acc. to DIN 620. The radial internal clearance corresponds to the clearance CN acc. to DIN 620-4. These tolerance classes are standard and well suited for most applications.

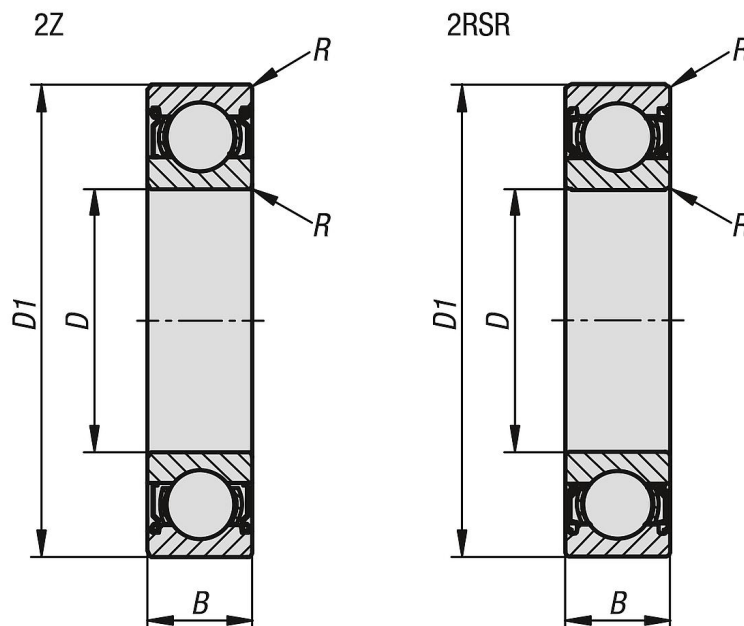
**Temperature range:**

-30 °C to +110 °C

**On request:**

Open deep groove ball bearing.  
Other dimensions and versions.

## Drawings



## Overview of items

Order No.	Abbreviation	Form	D	D1	B	R min.	Dynamic load rating N	Static load rating N	Speed limit rpm
23800-100301004	623-2Z	2Z	3	10	4	0,15	640	220	45000
23800-100401305	624-2Z	2Z	4	13	5	0,2	1290	490	38000
23800-100501605	625-2Z	2Z	5	16	5	0,3	1320	440	36000
23800-200501605	625-2RSR	2RSR	5	16	5	0,3	1320	440	24000
23800-100601906	626-2Z	2Z	6	19	6	0,3	2600	1100	32000
23800-200601906	626-2RSR	2RSR	6	19	6	0,3	2600	1100	22000
23800-100701906	607-2Z	2Z	7	19	6	0,3	2600	1100	32000
23800-200701906	607-2RSR	2RSR	7	19	6	0,3	2600	1100	22000
23800-100702207	627-2Z	2Z	7	22	7	0,3	3250	1370	30000
23800-200702207	627-2RSR	2RSR	7	22	7	0,3	3250	1370	20000
23800-100802207	608-2Z	2Z	8	22	7	0,3	3250	1370	30000
23800-200802207	608-2RSR	2RSR	8	22	7	0,3	3250	1370	20000
23800-100902407	609-2Z	2Z	9	24	7	0,3	3650	1630	30000
23800-200902407	609-2RSR	2RSR	9	24	7	0,3	3650	1630	20000
23800-100902608	629-2Z	2Z	9	26	8	0,3	4550	1960	28000
23800-200902608	629-2RSR	2RSR	9	26	8	0,3	4550	1960	19000
23800-101001905	61800-2Z	2Z	10	19	5	0,3	1450	590	36000
23800-201001905	61800-2RSR	2RSR	10	19	5	0,3	1450	590	18000
23800-101002608	6000-2Z	2Z	10	26	8	0,3	4550	1960	28000
23800-201002608	6000-2RSR	2RSR	10	26	8	0,3	4550	1960	19000
23800-101003009	6200-2Z	2Z	10	30	9	0,6	6000	2600	26000
23800-201003009	6200-2RSR	2RSR	10	30	9	0,6	6000	2600	17000
23800-101003511	6300-2Z	2Z	10	35	11	0,6	8150	3450	22000
23800-201003511	6300-2RSR	2RSR	10	35	11	0,6	8150	3450	15000
23800-101202105	61801-2Z	2Z	12	21	5	0,3	1520	670	32000
23800-201202105	61801-2RSR	2RSR	12	21	5	0,3	1520	670	18000
23800-101202808	6001-2Z	2Z	12	28	8	0,3	5100	2360	26000
23800-201202808	6001-2RSR	2RSR	12	28	8	0,3	5100	2360	18000
23800-101203210	6201-2Z	2Z	12	32	10	0,6	6950	3100	24000
23800-201203210	6201-2RSR	2RSR	12	32	10	0,6	6950	3100	16000
23800-101203712	6301-2Z	2Z	12	37	12	1	9650	4150	20000
23800-201203712	6301-2RSR	2RSR	12	37	12	1	9650	4150	13000
23800-101502405	61802-2Z	2Z	15	24	5	0,3	1650	800	28000
23800-201502405	61802-2RSR	2RSR	15	24	5	0,3	1650	800	16000
23800-101503209	6002-2Z	2Z	15	32	9	0,3	5600	2850	24000
23800-201503209	6002-2RSR	2RSR	15	32	9	0,3	5600	2850	16000
23800-101503511	6202-2Z	2Z	15	35	11	0,6	7800	3750	20000
23800-201503511	6202-2RSR	2RSR	15	35	11	0,6	7800	3750	14000
23800-101504213	6302-2Z	2Z	15	42	13	1	11400	5400	18000
23800-201504213	6302-2RSR	2RSR	15	42	13	1	11400	5400	12000
23800-101703510	6003-2Z	2Z	17	35	10	0,3	6000	3250	22000
23800-201703510	6003-2RSR	2RSR	17	35	10	0,3	6000	3250	14000
23800-101704012	6203-2Z	2Z	17	40	12	0,6	9500	4750	18000
23800-201704012	6203-2RSR	2RSR	17	40	12	0,6	9500	4750	12000
23800-101704714	6303-2Z	2Z	17	47	14	1	13400	6550	16000
23800-201704714	6303-2RSR	2RSR	17	47	14	1	13400	6550	11000
23800-102004212	6004-2Z	2Z	20	42	12	0,6	9300	5000	17000
23800-202004212	6004-2RSR	2RSR	20	42	12	0,6	9300	5000	12000
23800-102004714	6204-2Z	2Z	20	47	14	1	12700	6550	15000
23800-202004714	6204-2RSR	2RSR	20	47	14	1	12700	6550	10000
23800-102005215	6304-2Z	2Z	20	52	15	1,1	16000	7800	14000
23800-202005215	6304-2RSR	2RSR	20	52	15	1,1	16000	7800	9500
23800-102504712	6005-2Z	2Z	25	47	12	0,6	10000	5850	15000
23800-202504712	6005-2RSR	2RSR	25	47	12	0,6	10000	5850	10000
23800-102505215	6205-2Z	2Z	25	52	15	1	14000	7800	14000
23800-202505215	6205-2RSR	2RSR	25	52	15	1	14000	7800	9000
23800-102506217	6305-2Z	2Z	25	62	17	1,1	22400	11400	11000
23800-202506217	6305-2RSR	2RSR	25	62	17	1,1	22400	11400	7500
23800-103005513	6006-2Z	2Z	30	55	13	1	12700	8000	13000
23800-203005513	6006-2RSR	2RSR	30	55	13	1	12700	8000	8500
23800-103006216	6206-2Z	2Z	30	62	16	1	19300	11200	11000
23800-203006216	6206-2RSR	2RSR	30	62	16	1	19300	11200	7500
23800-103007219	6306-2Z	2Z	30	72	19	1,1	29000	16300	9500
23800-203007219	6306-2RSR	2RSR	30	72	19	1,1	29000	16300	6300

## Overview of items

Order No.	Abbreviation	Form	D	D1	B	R min.	Dynamic load rating N	Static load rating N	Speed limit rpm
23800-103506214	6007-2Z	2Z	35	62	14	1	16000	10200	11000
23800-203506214	6007-2RSR	2RSR	35	62	14	1	16000	10200	7500
23800-103507217	6207-2Z	2Z	35	72	17	1,1	22500	15300	9500
23800-203507217	6207-2RSR	2RSR	35	72	17	1,1	22500	15300	6300
23800-103508021	6307-2Z	2Z	35	80	21	1,5	33500	19000	8500
23800-203508021	6307-2RSR	2RSR	35	80	21	1,5	33500	19000	5600
23800-104006815	6008-2Z	2Z	40	68	15	1	16600	11600	10000
23800-204006815	6008-2RSR	2RSR	40	68	15	1	16600	11600	6700
23800-104008018	6208-2Z	2Z	40	80	18	1,1	29000	18000	8500
23800-204008018	6208-2RSR	2RSR	40	80	18	1,1	29000	18000	5600
23800-104009023	6308-2Z	2Z	40	90	23	1,5	42500	25000	7500
23800-204009023	6308-2RSR	2RSR	40	90	23	1,5	42500	25000	5000
23800-104507516	6009-2Z	2Z	45	75	16	1	20000	14300	9000
23800-204507516	6009-2RSR	2RSR	45	75	16	1	20000	14300	6000
23800-104508519	6209-2Z	2Z	45	85	19	1,1	31000	20400	8000
23800-204508519	6209-2RSR	2RSR	45	85	19	1,1	31000	20400	5300
23800-104510025	6309-2Z	2Z	45	100	25	1,5	53000	31500	6700
23800-204510025	6309-2RSR	2RSR	45	100	25	1,5	53000	31500	4500
23800-105008016	6010-2Z	2Z	50	80	16	1	20800	15600	8500
23800-205008016	6010-2RSR	2RSR	50	80	16	1	20800	15600	5600
23800-105009020	6210-2Z	2Z	50	90	20	1,1	36500	24000	7500
23800-205009020	6210-2RSR	2RSR	50	90	20	1,1	36500	24000	4800
23800-105011027	6310-2Z	2Z	50	110	27	2	62000	38000	6000
23800-205011027	6310-2RSR	2RSR	50	110	27	2	62000	38000	4000