

Item description/product images



Description

Material:

Foot plate and threaded spindle in steel.

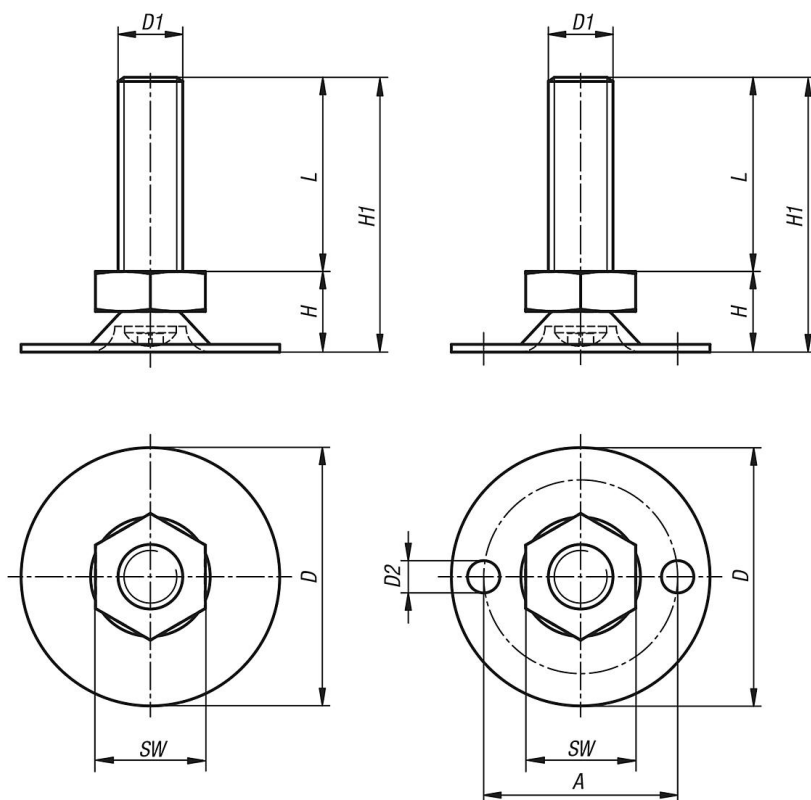
Version:

Foot plate and threaded spindle electro zinc-plated.

Note:

The threaded spindle is pressed into the rotatable base.

Drawings



Overview of items

Order No.	Version 1	A	D	D1	D2	H	H1	L	SW	Load rating max. kN (static load only)
27798-03008X016	without hole	-	30	M8	-	11	27	16	13	2,5
27798-03008X020	without hole	-	30	M8	-	11	31	20	13	2,5
27798-03008X030	without hole	-	30	M8	-	11	41	30	13	2,5
27798-03008X040	without hole	-	30	M8	-	11	51	40	13	2,5
27798-03008X050	without hole	-	30	M8	-	11	61	50	13	2,5
27798-03010X016	without hole	-	30	M10	-	12,5	28,5	16	17	3,5
27798-03010X020	without hole	-	30	M10	-	12,5	32,5	20	17	3,5
27798-03010X030	without hole	-	30	M10	-	12,5	42,5	30	17	3,5
27798-03010X040	without hole	-	30	M10	-	12,5	52,5	40	17	3,5

Overview of items

Order No.	Version 1	A	D	D1	D2	H	H1	L	SW	Load rating max. kN (static load only)
27798-03010X050	without hole	-	30	M10	-	12,5	62,5	50	17	3,5
27798-03010X060	without hole	-	30	M10	-	12,5	72,5	60	17	3,5
27798-04008X016	without hole	-	40	M8	-	11	27	16	13	2,5
27798-04008X020	without hole	-	40	M8	-	11	31	20	13	2,5
27798-04008X030	without hole	-	40	M8	-	11	41	30	13	2,5
27798-04008X040	without hole	-	40	M8	-	11	51	40	13	2,5
27798-04008X050	without hole	-	40	M8	-	11	61	50	13	2,5
27798-04010X016	without hole	-	40	M10	-	11	27	16	17	3,5
27798-04010X020	without hole	-	40	M10	-	11	31	20	17	3,5
27798-04010X030	without hole	-	40	M10	-	11	41	30	17	3,5
27798-04010X040	without hole	-	40	M10	-	11	51	40	17	3,5
27798-04010X050	without hole	-	40	M10	-	11	61	50	17	3,5
27798-04010X060	without hole	-	40	M10	-	11	71	60	17	3,5
27798-05008X016	without hole	-	50	M8	-	12,5	28,5	16	13	2,5
27798-05008X020	without hole	-	50	M8	-	12,5	32,5	20	13	2,5
27798-05008X030	without hole	-	50	M8	-	12,5	42,5	30	13	2,5
27798-05008X040	without hole	-	50	M8	-	12,5	52,5	40	13	2,5
27798-05008X050	without hole	-	50	M8	-	12,5	62,5	50	13	2,5
27798-05010X016	without hole	-	50	M10	-	14	30	16	17	3,5
27798-05010X020	without hole	-	50	M10	-	14	34	20	17	3,5
27798-05010X030	without hole	-	50	M10	-	14	44	30	17	3,5
27798-05010X040	without hole	-	50	M10	-	14	54	40	17	3,5
27798-05010X050	without hole	-	50	M10	-	14	64	50	17	3,5
27798-05010X060	without hole	-	50	M10	-	14	74	60	17	3,5
27798-06008X016	without hole	-	60	M8	-	13,5	29,5	16	13	2,5
27798-06008X020	without hole	-	60	M8	-	13,5	33,5	20	13	2,5
27798-06008X030	without hole	-	60	M8	-	13,5	43,5	30	13	2,5
27798-06008X040	without hole	-	60	M8	-	13,5	53,5	40	13	2,5
27798-06008X050	without hole	-	60	M8	-	13,5	63,5	50	13	2,5
27798-06010X016	without hole	-	60	M10	-	15	31	16	17	3,5
27798-06010X020	without hole	-	60	M10	-	15	35	20	17	3,5
27798-06010X030	without hole	-	60	M10	-	15	45	30	17	3,5
27798-06010X040	without hole	-	60	M10	-	15	55	40	17	3,5
27798-06010X050	without hole	-	60	M10	-	15	65	50	17	3,5
27798-06010X060	without hole	-	60	M10	-	15	75	60	17	3,5
27798-13008X016	with hole	24,3	30	M8	4	11	27	16	13	2,5
27798-13008X020	with hole	24,3	30	M8	4	11	31	20	13	2,5
27798-13008X030	with hole	24,3	30	M8	4	11	41	30	13	2,5
27798-13008X040	with hole	24,3	30	M8	4	11	51	40	13	2,5
27798-13008X050	with hole	24,3	30	M8	4	11	61	50	13	2,5
27798-13010X016	with hole	24,3	30	M10	4	12,5	28,5	16	17	3,5
27798-13010X020	with hole	24,3	30	M10	4	12,5	32,5	20	17	3,5
27798-13010X030	with hole	24,3	30	M10	4	12,5	42,5	30	17	3,5
27798-13010X040	with hole	24,3	30	M10	4	12,5	52,5	40	17	3,5
27798-13010X050	with hole	24,3	30	M10	4	12,5	62,5	50	17	3,5
27798-13010X060	with hole	24,3	30	M10	4	12,5	72,5	60	17	3,5
27798-14008X016	with hole	30	40	M8	5	11	27	16	13	2,5
27798-14008X020	with hole	30	40	M8	5	11	31	20	13	2,5
27798-14008X030	with hole	30	40	M8	5	11	41	30	13	2,5
27798-14008X040	with hole	30	40	M8	5	11	51	40	13	2,5
27798-14008X050	with hole	30	40	M8	5	11	61	50	13	2,5
27798-14010X016	with hole	30	40	M10	5	11	27	16	17	3,5
27798-14010X020	with hole	30	40	M10	5	11	31	20	17	3,5
27798-14010X030	with hole	30	40	M10	5	11	41	30	17	3,5
27798-14010X040	with hole	30	40	M10	5	11	51	40	17	3,5
27798-14010X050	with hole	30	40	M10	5	11	61	50	17	3,5
27798-14010X060	with hole	30	40	M10	5	11	71	60	17	3,5
27798-15008X016	with hole	35	50	M8	5,5	12,5	28,5	16	13	2,5
27798-15008X020	with hole	35	50	M8	5,5	12,5	32,5	20	13	2,5
27798-15008X030	with hole	35	50	M8	5,5	12,5	42,5	30	13	2,5
27798-15008X040	with hole	35	50	M8	5,5	12,5	52,5	40	13	2,5
27798-15008X050	with hole	35	50	M8	5,5	12,5	62,5	50	13	2,5
27798-15010X016	with hole	35	50	M10	5,5	14	30	16	17	3,5
27798-15010X020	with hole	35	50	M10	5,5	14	34	20	17	3,5

Overview of items

Order No.	Version 1	A	D	D1	D2	H	H1	L	SW	Load rating max. kN (static load only)
27798-15010X030	with hole	35	50	M10	5,5	14	44	30	17	3,5
27798-15010X040	with hole	35	50	M10	5,5	14	54	40	17	3,5
27798-15010X050	with hole	35	50	M10	5,5	14	64	50	17	3,5
27798-15010X060	with hole	35	50	M10	5,5	14	74	60	17	3,5
27798-16008X016	with hole	46	60	M8	5,5	13,5	29,5	16	13	2,5
27798-16008X020	with hole	46	60	M8	5,5	13,5	33,5	20	13	2,5
27798-16008X030	with hole	46	60	M8	5,5	13,5	43,5	30	13	2,5
27798-16008X040	with hole	46	60	M8	5,5	13,5	53,5	40	13	2,5
27798-16008X050	with hole	46	60	M8	5,5	13,5	63,5	50	13	2,5
27798-16010X016	with hole	46	60	M10	5,5	15	31	16	17	3,5
27798-16010X020	with hole	46	60	M10	5,5	15	35	20	17	3,5
27798-16010X030	with hole	46	60	M10	5,5	15	45	30	17	3,5
27798-16010X040	with hole	46	60	M10	5,5	15	55	40	17	3,5
27798-16010X050	with hole	46	60	M10	5,5	15	65	50	17	3,5
27798-16010X060	with hole	46	60	M10	5,5	15	75	60	17	3,5