

Item description/product images



Description

Material:

Spring steel or stainless steel 1.4310.

Version:

Bright.

Note:

The nominal diameter of the pin is the same as the receiving hole diameter. The recommended hole tolerance is ISO H12.

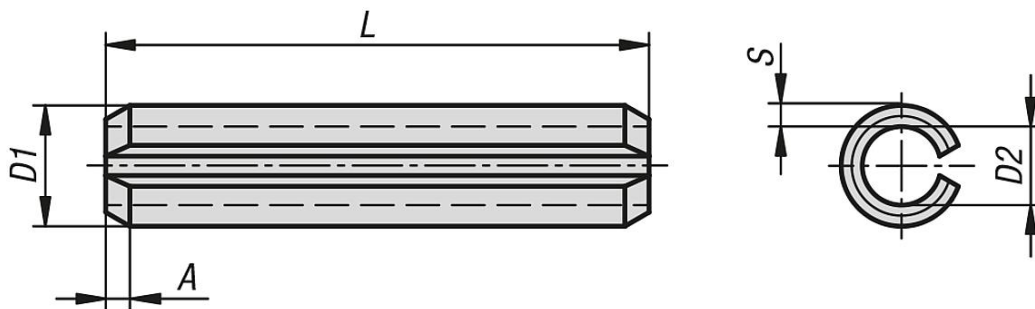
Due to the chamfered end, the pins can be inserted easily into the hole with a hammer or using automatic placement. After insertion, the plus tolerance of the pins results in a vibration-proof seating.

The pins can be easily removed using a mandrel and reused several times.

The pins can transmit high shear forces and are resistant to shocks and impacts due to their spring properties.

The values specified for the shear force only apply to spring steel.

Drawings



Overview of items

Order No.	Main material	D1	L	D1 max.	D2	A	S	Shearing force double shear max.kN
03315-010X4	steel	1	4	1,3	0,8	0,15	0,2	0,7
03315-010X5	steel	1	5	1,3	0,8	0,15	0,2	0,7
03315-010X6	steel	1	6	1,3	0,8	0,15	0,2	0,7
03315-010X8	steel	1	8	1,3	0,8	0,15	0,2	0,7
03315-010X10	steel	1	10	1,3	0,8	0,15	0,2	0,7
03315-010X12	steel	1	12	1,3	0,8	0,15	0,2	0,7
03315-015X5	steel	1,5	5	1,8	1,1	0,25	0,3	1,58
03315-015X6	steel	1,5	6	1,8	1,1	0,25	0,3	1,58
03315-015X8	steel	1,5	8	1,8	1,1	0,25	0,3	1,58
03315-015X10	steel	1,5	10	1,8	1,1	0,25	0,3	1,58
03315-015X12	steel	1,5	12	1,8	1,1	0,25	0,3	1,58
03315-015X14	steel	1,5	14	1,8	1,1	0,25	0,3	1,58
03315-015X16	steel	1,5	16	1,8	1,1	0,25	0,3	1,58
03315-015X18	steel	1,5	18	1,8	1,1	0,25	0,3	1,58
03315-015X20	steel	1,5	20	1,8	1,1	0,25	0,3	1,58
03315-020X5	steel	2	5	2,4	1,5	0,35	0,4	2,82
03315-020X6	steel	2	6	2,4	1,5	0,35	0,4	2,82

Overview of items

Order No.	Main material	D1	L	D1 max.	D2	A	S	Shearing force double shear max.kN
03315-020X8	steel	2	8	2,4	1,5	0,35	0,4	2,82
03315-020X10	steel	2	10	2,4	1,5	0,35	0,4	2,82
03315-020X12	steel	2	12	2,4	1,5	0,35	0,4	2,82
03315-020X14	steel	2	14	2,4	1,5	0,35	0,4	2,82
03315-020X16	steel	2	16	2,4	1,5	0,35	0,4	2,82
03315-020X18	steel	2	18	2,4	1,5	0,35	0,4	2,82
03315-020X20	steel	2	20	2,4	1,5	0,35	0,4	2,82
03315-020X22	steel	2	22	2,4	1,5	0,35	0,4	2,82
03315-020X24	steel	2	24	2,4	1,5	0,35	0,4	2,82
03315-020X26	steel	2	26	2,4	1,5	0,35	0,4	2,82
03315-020X28	steel	2	28	2,4	1,5	0,35	0,4	2,82
03315-020X30	steel	2	30	2,4	1,5	0,35	0,4	2,82
03315-025X5	steel	2,5	5	2,9	1,8	0,4	0,5	4,38
03315-025X6	steel	2,5	6	2,9	1,8	0,4	0,5	4,38
03315-025X8	steel	2,5	8	2,9	1,8	0,4	0,5	4,38
03315-025X10	steel	2,5	10	2,9	1,8	0,4	0,5	4,38
03315-025X12	steel	2,5	12	2,9	1,8	0,4	0,5	4,38
03315-025X14	steel	2,5	14	2,9	1,8	0,4	0,5	4,38
03315-025X16	steel	2,5	16	2,9	1,8	0,4	0,5	4,38
03315-025X18	steel	2,5	18	2,9	1,8	0,4	0,5	4,38
03315-025X20	steel	2,5	20	2,9	1,8	0,4	0,5	4,38
03315-025X22	steel	2,5	22	2,9	1,8	0,4	0,5	4,38
03315-025X24	steel	2,5	24	2,9	1,8	0,4	0,5	4,38
03315-025X26	steel	2,5	26	2,9	1,8	0,4	0,5	4,38
03315-025X28	steel	2,5	28	2,9	1,8	0,4	0,5	4,38
03315-025X30	steel	2,5	30	2,9	1,8	0,4	0,5	4,38
03315-030X5	steel	3	5	3,5	2,1	0,5	0,6	6,32
03315-030X6	steel	3	6	3,5	2,1	0,5	0,6	6,32
03315-030X8	steel	3	8	3,5	2,1	0,5	0,6	6,32
03315-030X10	steel	3	10	3,5	2,1	0,5	0,6	6,32
03315-030X12	steel	3	12	3,5	2,1	0,5	0,6	6,32
03315-030X14	steel	3	14	3,5	2,1	0,5	0,6	6,32
03315-030X16	steel	3	16	3,5	2,1	0,5	0,6	6,32
03315-030X18	steel	3	18	3,5	2,1	0,5	0,6	6,32
03315-030X20	steel	3	20	3,5	2,1	0,5	0,6	6,32
03315-030X22	steel	3	22	3,5	2,1	0,5	0,6	6,32
03315-030X24	steel	3	24	3,5	2,1	0,5	0,6	6,32
03315-030X26	steel	3	26	3,5	2,1	0,5	0,6	6,32
03315-030X28	steel	3	28	3,5	2,1	0,5	0,6	6,32
03315-030X30	steel	3	30	3,5	2,1	0,5	0,6	6,32
03315-030X32	steel	3	32	3,5	2,1	0,5	0,6	6,32
03315-030X36	steel	3	36	3,5	2,1	0,5	0,6	6,32
03315-030X40	steel	3	40	3,5	2,1	0,5	0,6	6,32
03315-035X6	steel	3,5	6	4	2,3	0,6	0,75	9,06
03315-035X8	steel	3,5	8	4	2,3	0,6	0,75	9,06
03315-035X10	steel	3,5	10	4	2,3	0,6	0,75	9,06
03315-035X12	steel	3,5	12	4	2,3	0,6	0,75	9,06
03315-035X14	steel	3,5	14	4	2,3	0,6	0,75	9,06
03315-035X16	steel	3,5	16	4	2,3	0,6	0,75	9,06
03315-035X18	steel	3,5	18	4	2,3	0,6	0,75	9,06
03315-035X20	steel	3,5	20	4	2,3	0,6	0,75	9,06
03315-035X22	steel	3,5	22	4	2,3	0,6	0,75	9,06
03315-035X24	steel	3,5	24	4	2,3	0,6	0,75	9,06
03315-035X26	steel	3,5	26	4	2,3	0,6	0,75	9,06
03315-035X28	steel	3,5	28	4	2,3	0,6	0,75	9,06
03315-035X30	steel	3,5	30	4	2,3	0,6	0,75	9,06
03315-035X32	steel	3,5	32	4	2,3	0,6	0,75	9,06
03315-035X36	steel	3,5	36	4	2,3	0,6	0,75	9,06
03315-035X40	steel	3,5	40	4	2,3	0,6	0,75	9,06
03315-040X6	steel	4	6	4,6	2,8	0,65	0,8	11,24
03315-040X8	steel	4	8	4,6	2,8	0,65	0,8	11,24
03315-040X10	steel	4	10	4,6	2,8	0,65	0,8	11,24
03315-040X12	steel	4	12	4,6	2,8	0,65	0,8	11,24
03315-040X14	steel	4	14	4,6	2,8	0,65	0,8	11,24

Overview of items

Order No.	Main material	D1	L	D1 max.	D2	A	S	Shearing force double shear max.kN
03315-040X16	steel	4	16	4,6	2,8	0,65	0,8	11,24
03315-040X18	steel	4	18	4,6	2,8	0,65	0,8	11,24
03315-040X20	steel	4	20	4,6	2,8	0,65	0,8	11,24
03315-040X22	steel	4	22	4,6	2,8	0,65	0,8	11,24
03315-040X24	steel	4	24	4,6	2,8	0,65	0,8	11,24
03315-040X26	steel	4	26	4,6	2,8	0,65	0,8	11,24
03315-040X28	steel	4	28	4,6	2,8	0,65	0,8	11,24
03315-040X30	steel	4	30	4,6	2,8	0,65	0,8	11,24
03315-040X32	steel	4	32	4,6	2,8	0,65	0,8	11,24
03315-040X36	steel	4	36	4,6	2,8	0,65	0,8	11,24
03315-040X40	steel	4	40	4,6	2,8	0,65	0,8	11,24
03315-040X45	steel	4	45	4,6	2,8	0,65	0,8	11,24
03315-040X50	steel	4	50	4,6	2,8	0,65	0,8	11,24
03315-050X6	steel	5	6	5,6	3,4	0,9	1	17,54
03315-050X8	steel	5	8	5,6	3,4	0,9	1	17,54
03315-050X10	steel	5	10	5,6	3,4	0,9	1	17,54
03315-050X12	steel	5	12	5,6	3,4	0,9	1	17,54
03315-050X14	steel	5	14	5,6	3,4	0,9	1	17,54
03315-050X16	steel	5	16	5,6	3,4	0,9	1	17,54
03315-050X18	steel	5	18	5,6	3,4	0,9	1	17,54
03315-050X20	steel	5	20	5,6	3,4	0,9	1	17,54
03315-050X22	steel	5	22	5,6	3,4	0,9	1	17,54
03315-050X24	steel	5	24	5,6	3,4	0,9	1	17,54
03315-050X26	steel	5	26	5,6	3,4	0,9	1	17,54
03315-050X28	steel	5	28	5,6	3,4	0,9	1	17,54
03315-050X30	steel	5	30	5,6	3,4	0,9	1	17,54
03315-050X32	steel	5	32	5,6	3,4	0,9	1	17,54
03315-050X36	steel	5	36	5,6	3,4	0,9	1	17,54
03315-050X40	steel	5	40	5,6	3,4	0,9	1	17,54
03315-050X45	steel	5	45	5,6	3,4	0,9	1	17,54
03315-050X50	steel	5	50	5,6	3,4	0,9	1	17,54
03315-050X60	steel	5	60	5,6	3,4	0,9	1	17,54
03315-050X70	steel	5	70	5,6	3,4	0,9	1	17,54
03315-060X10	steel	6	10	6,7	4	1,2	1,2	26,04
03315-060X12	steel	6	12	6,7	4	1,2	1,2	26,04
03315-060X14	steel	6	14	6,7	4	1,2	1,2	26,04
03315-060X16	steel	6	16	6,7	4	1,2	1,2	26,04
03315-060X18	steel	6	18	6,7	4	1,2	1,2	26,04
03315-060X20	steel	6	20	6,7	4	1,2	1,2	26,04
03315-060X22	steel	6	22	6,7	4	1,2	1,2	26,04
03315-060X24	steel	6	24	6,7	4	1,2	1,2	26,04
03315-060X26	steel	6	26	6,7	4	1,2	1,2	26,04
03315-060X28	steel	6	28	6,7	4	1,2	1,2	26,04
03315-060X30	steel	6	30	6,7	4	1,2	1,2	26,04
03315-060X32	steel	6	32	6,7	4	1,2	1,2	26,04
03315-060X36	steel	6	36	6,7	4	1,2	1,2	26,04
03315-060X40	steel	6	40	6,7	4	1,2	1,2	26,04
03315-060X45	steel	6	45	6,7	4	1,2	1,2	26,04
03315-060X50	steel	6	50	6,7	4	1,2	1,2	26,04
03315-060X60	steel	6	60	6,7	4	1,2	1,2	26,04
03315-060X70	steel	6	70	6,7	4	1,2	1,2	26,04
03315-060X80	steel	6	80	6,7	4	1,2	1,2	26,04
03315-080X10	steel	8	10	8,8	5,5	2	1,5	42,76
03315-080X12	steel	8	12	8,8	5,5	2	1,5	42,76
03315-080X14	steel	8	14	8,8	5,5	2	1,5	42,76
03315-080X16	steel	8	16	8,8	5,5	2	1,5	42,76
03315-080X18	steel	8	18	8,8	5,5	2	1,5	42,76
03315-080X20	steel	8	20	8,8	5,5	2	1,5	42,76
03315-080X22	steel	8	22	8,8	5,5	2	1,5	42,76
03315-080X24	steel	8	24	8,8	5,5	2	1,5	42,76
03315-080X26	steel	8	26	8,8	5,5	2	1,5	42,76
03315-080X28	steel	8	28	8,8	5,5	2	1,5	42,76
03315-080X30	steel	8	30	8,8	5,5	2	1,5	42,76
03315-080X32	steel	8	32	8,8	5,5	2	1,5	42,76

Overview of items

Order No.	Main material	D1	L	D1 max.	D2	A	S	Shearing force double shear max.kN
03315-080X36	steel	8	36	8,8	5,5	2	1,5	42,76
03315-080X40	steel	8	40	8,8	5,5	2	1,5	42,76
03315-080X45	steel	8	45	8,8	5,5	2	1,5	42,76
03315-080X50	steel	8	50	8,8	5,5	2	1,5	42,76
03315-080X60	steel	8	60	8,8	5,5	2	1,5	42,76
03315-080X70	steel	8	70	8,8	5,5	2	1,5	42,76
03315-080X80	steel	8	80	8,8	5,5	2	1,5	42,76
03315-100X10	steel	10	10	10,8	6,5	2	2	70,16
03315-100X14	steel	10	14	10,8	6,5	2	2	70,16
03315-100X16	steel	10	16	10,8	6,5	2	2	70,16
03315-100X18	steel	10	18	10,8	6,5	2	2	70,16
03315-100X20	steel	10	20	10,8	6,5	2	2	70,16
03315-100X22	steel	10	22	10,8	6,5	2	2	70,16
03315-100X24	steel	10	24	10,8	6,5	2	2	70,16
03315-100X26	steel	10	26	10,8	6,5	2	2	70,16
03315-100X28	steel	10	28	10,8	6,5	2	2	70,16
03315-100X30	steel	10	30	10,8	6,5	2	2	70,16
03315-100X32	steel	10	32	10,8	6,5	2	2	70,16
03315-100X36	steel	10	36	10,8	6,5	2	2	70,16
03315-100X40	steel	10	40	10,8	6,5	2	2	70,16
03315-100X45	steel	10	45	10,8	6,5	2	2	70,16
03315-100X50	steel	10	50	10,8	6,5	2	2	70,16
03315-100X60	steel	10	60	10,8	6,5	2	2	70,16
03315-100X70	steel	10	70	10,8	6,5	2	2	70,16
03315-100X80	steel	10	80	10,8	6,5	2	2	70,16
03315-100X90	steel	10	90	10,8	6,5	2	2	70,16
03315-100X100	steel	10	100	10,8	6,5	2	2	70,16
03315-120X20	steel	12	20	12,8	7,5	2	2,5	104,1
03315-120X22	steel	12	22	12,8	7,5	2	2,5	104,1
03315-120X24	steel	12	24	12,8	7,5	2	2,5	104,1
03315-120X26	steel	12	26	12,8	7,5	2	2,5	104,1
03315-120X28	steel	12	28	12,8	7,5	2	2,5	104,1
03315-120X30	steel	12	30	12,8	7,5	2	2,5	104,1
03315-120X32	steel	12	32	12,8	7,5	2	2,5	104,1
03315-120X36	steel	12	36	12,8	7,5	2	2,5	104,1
03315-120X40	steel	12	40	12,8	7,5	2	2,5	104,1
03315-120X45	steel	12	45	12,8	7,5	2	2,5	104,1
03315-120X50	steel	12	50	12,8	7,5	2	2,5	104,1
03315-120X60	steel	12	60	12,8	7,5	2	2,5	104,1
03315-120X70	steel	12	70	12,8	7,5	2	2,5	104,1
03315-120X80	steel	12	80	12,8	7,5	2	2,5	104,1
03315-120X90	steel	12	90	12,8	7,5	2	2,5	104,1
03315-120X100	steel	12	100	12,8	7,5	2	2,5	104,1
03315-1010X4	stainless steel	1	4	1,3	0,8	0,15	0,2	-
03315-1010X5	stainless steel	1	5	1,3	0,8	0,15	0,2	-
03315-1010X6	stainless steel	1	6	1,3	0,8	0,15	0,2	-
03315-1010X8	stainless steel	1	8	1,3	0,8	0,15	0,2	-
03315-1010X10	stainless steel	1	10	1,3	0,8	0,15	0,2	-
03315-1010X12	stainless steel	1	12	1,3	0,8	0,15	0,2	-
03315-1015X5	stainless steel	1,5	5	1,8	1,1	0,25	0,3	-
03315-1015X6	stainless steel	1,5	6	1,8	1,1	0,25	0,3	-
03315-1015X8	stainless steel	1,5	8	1,8	1,1	0,25	0,3	-
03315-1015X10	stainless steel	1,5	10	1,8	1,1	0,25	0,3	-
03315-1015X12	stainless steel	1,5	12	1,8	1,1	0,25	0,3	-
03315-1015X14	stainless steel	1,5	14	1,8	1,1	0,25	0,3	-
03315-1015X16	stainless steel	1,5	16	1,8	1,1	0,25	0,3	-
03315-1015X18	stainless steel	1,5	18	1,8	1,1	0,25	0,3	-
03315-1015X20	stainless steel	1,5	20	1,8	1,1	0,25	0,3	-
03315-1020X5	stainless steel	2	5	2,4	1,5	0,35	0,4	-
03315-1020X6	stainless steel	2	6	2,4	1,5	0,35	0,4	-
03315-1020X8	stainless steel	2	8	2,4	1,5	0,35	0,4	-
03315-1020X10	stainless steel	2	10	2,4	1,5	0,35	0,4	-
03315-1020X12	stainless steel	2	12	2,4	1,5	0,35	0,4	-
03315-1020X14	stainless steel	2	14	2,4	1,5	0,35	0,4	-

Overview of items

Order No.	Main material	D1	L	D1 max.	D2	A	S	Shearing force double shear max.kN
03315-1020X16	stainless steel	2	16	2,4	1,5	0,35	0,4	-
03315-1020X18	stainless steel	2	18	2,4	1,5	0,35	0,4	-
03315-1020X20	stainless steel	2	20	2,4	1,5	0,35	0,4	-
03315-1020X22	stainless steel	2	22	2,4	1,5	0,35	0,4	-
03315-1020X24	stainless steel	2	24	2,4	1,5	0,35	0,4	-
03315-1020X26	stainless steel	2	26	2,4	1,5	0,35	0,4	-
03315-1020X28	stainless steel	2	28	2,4	1,5	0,35	0,4	-
03315-1020X30	stainless steel	2	30	2,4	1,5	0,35	0,4	-
03315-1025X5	stainless steel	2,5	5	2,9	1,8	0,4	0,5	-
03315-1025X6	stainless steel	2,5	6	2,9	1,8	0,4	0,5	-
03315-1025X8	stainless steel	2,5	8	2,9	1,8	0,4	0,5	-
03315-1025X10	stainless steel	2,5	10	2,9	1,8	0,4	0,5	-
03315-1025X12	stainless steel	2,5	12	2,9	1,8	0,4	0,5	-
03315-1025X14	stainless steel	2,5	14	2,9	1,8	0,4	0,5	-
03315-1025X16	stainless steel	2,5	16	2,9	1,8	0,4	0,5	-
03315-1025X18	stainless steel	2,5	18	2,9	1,8	0,4	0,5	-
03315-1025X20	stainless steel	2,5	20	2,9	1,8	0,4	0,5	-
03315-1025X22	stainless steel	2,5	22	2,9	1,8	0,4	0,5	-
03315-1025X24	stainless steel	2,5	24	2,9	1,8	0,4	0,5	-
03315-1025X26	stainless steel	2,5	26	2,9	1,8	0,4	0,5	-
03315-1025X28	stainless steel	2,5	28	2,9	1,8	0,4	0,5	-
03315-1025X30	stainless steel	2,5	30	2,9	1,8	0,4	0,5	-
03315-1030X5	stainless steel	3	5	3,5	2,1	0,5	0,6	-
03315-1030X6	stainless steel	3	6	3,5	2,1	0,5	0,6	-
03315-1030X8	stainless steel	3	8	3,5	2,1	0,5	0,6	-
03315-1030X10	stainless steel	3	10	3,5	2,1	0,5	0,6	-
03315-1030X12	stainless steel	3	12	3,5	2,1	0,5	0,6	-
03315-1030X14	stainless steel	3	14	3,5	2,1	0,5	0,6	-
03315-1030X16	stainless steel	3	16	3,5	2,1	0,5	0,6	-
03315-1030X18	stainless steel	3	18	3,5	2,1	0,5	0,6	-
03315-1030X20	stainless steel	3	20	3,5	2,1	0,5	0,6	-
03315-1030X22	stainless steel	3	22	3,5	2,1	0,5	0,6	-
03315-1030X24	stainless steel	3	24	3,5	2,1	0,5	0,6	-
03315-1030X26	stainless steel	3	26	3,5	2,1	0,5	0,6	-
03315-1030X28	stainless steel	3	28	3,5	2,1	0,5	0,6	-
03315-1030X30	stainless steel	3	30	3,5	2,1	0,5	0,6	-
03315-1030X32	stainless steel	3	32	3,5	2,1	0,5	0,6	-
03315-1030X36	stainless steel	3	36	3,5	2,1	0,5	0,6	-
03315-1030X40	stainless steel	3	40	3,5	2,1	0,5	0,6	-
03315-1035X6	stainless steel	3,5	6	4	2,3	0,6	0,75	-
03315-1035X10	stainless steel	3,5	10	4	2,3	0,6	0,75	-
03315-1035X12	stainless steel	3,5	12	4	2,3	0,6	0,75	-
03315-1035X14	stainless steel	3,5	14	4	2,3	0,6	0,75	-
03315-1035X16	stainless steel	3,5	16	4	2,3	0,6	0,75	-
03315-1035X18	stainless steel	3,5	18	4	2,3	0,6	0,75	-
03315-1035X22	stainless steel	3,5	22	4	2,3	0,6	0,75	-
03315-1035X24	stainless steel	3,5	24	4	2,3	0,6	0,75	-
03315-1035X26	stainless steel	3,5	26	4	2,3	0,6	0,75	-
03315-1035X28	stainless steel	3,5	28	4	2,3	0,6	0,75	-
03315-1035X30	stainless steel	3,5	30	4	2,3	0,6	0,75	-
03315-1035X32	stainless steel	3,5	32	4	2,3	0,6	0,75	-
03315-1035X36	stainless steel	3,5	36	4	2,3	0,6	0,75	-
03315-1035X40	stainless steel	3,5	40	4	2,3	0,6	0,75	-
03315-1040X6	stainless steel	4	6	4,6	2,8	0,65	0,8	-
03315-1040X8	stainless steel	4	8	4,6	2,8	0,65	0,8	-
03315-1040X10	stainless steel	4	10	4,6	2,8	0,65	0,8	-
03315-1040X12	stainless steel	4	12	4,6	2,8	0,65	0,8	-
03315-1040X14	stainless steel	4	14	4,6	2,8	0,65	0,8	-
03315-1040X16	stainless steel	4	16	4,6	2,8	0,65	0,8	-
03315-1040X18	stainless steel	4	18	4,6	2,8	0,65	0,8	-
03315-1040X20	stainless steel	4	20	4,6	2,8	0,65	0,8	-
03315-1040X22	stainless steel	4	22	4,6	2,8	0,65	0,8	-
03315-1040X24	stainless steel	4	24	4,6	2,8	0,65	0,8	-
03315-1040X26	stainless steel	4	26	4,6	2,8	0,65	0,8	-

Overview of items

Order No.	Main material	D1	L	D1 max.	D2	A	S	Shearing force double shear max.kN
03315-1040X28	stainless steel	4	28	4,6	2,8	0,65	0,8	-
03315-1040X30	stainless steel	4	30	4,6	2,8	0,65	0,8	-
03315-1040X32	stainless steel	4	32	4,6	2,8	0,65	0,8	-
03315-1040X36	stainless steel	4	36	4,6	2,8	0,65	0,8	-
03315-1040X40	stainless steel	4	40	4,6	2,8	0,65	0,8	-
03315-1040X45	stainless steel	4	45	4,6	2,8	0,65	0,8	-
03315-1040X50	stainless steel	4	50	4,6	2,8	0,65	0,8	-
03315-1050X6	stainless steel	5	6	5,6	3,4	0,9	1	-
03315-1050X8	stainless steel	5	8	5,6	3,4	0,9	1	-
03315-1050X10	stainless steel	5	10	5,6	3,4	0,9	1	-
03315-1050X12	stainless steel	5	12	5,6	3,4	0,9	1	-
03315-1050X14	stainless steel	5	14	5,6	3,4	0,9	1	-
03315-1050X16	stainless steel	5	16	5,6	3,4	0,9	1	-
03315-1050X18	stainless steel	5	18	5,6	3,4	0,9	1	-
03315-1050X20	stainless steel	5	20	5,6	3,4	0,9	1	-
03315-1050X22	stainless steel	5	22	5,6	3,4	0,9	1	-
03315-1050X24	stainless steel	5	24	5,6	3,4	0,9	1	-
03315-1050X26	stainless steel	5	26	5,6	3,4	0,9	1	-
03315-1050X28	stainless steel	5	28	5,6	3,4	0,9	1	-
03315-1050X30	stainless steel	5	30	5,6	3,4	0,9	1	-
03315-1050X32	stainless steel	5	32	5,6	3,4	0,9	1	-
03315-1050X36	stainless steel	5	36	5,6	3,4	0,9	1	-
03315-1050X40	stainless steel	5	40	5,6	3,4	0,9	1	-
03315-1050X45	stainless steel	5	45	5,6	3,4	0,9	1	-
03315-1050X50	stainless steel	5	50	5,6	3,4	0,9	1	-
03315-1050X60	stainless steel	5	60	5,6	3,4	0,9	1	-
03315-1050X70	stainless steel	5	70	5,6	3,4	0,9	1	-
03315-1060X10	stainless steel	6	10	6,7	4	1,2	1,2	-
03315-1060X12	stainless steel	6	12	6,7	4	1,2	1,2	-
03315-1060X14	stainless steel	6	14	6,7	4	1,2	1,2	-
03315-1060X16	stainless steel	6	16	6,7	4	1,2	1,2	-
03315-1060X18	stainless steel	6	18	6,7	4	1,2	1,2	-
03315-1060X20	stainless steel	6	20	6,7	4	1,2	1,2	-
03315-1060X22	stainless steel	6	22	6,7	4	1,2	1,2	-
03315-1060X24	stainless steel	6	24	6,7	4	1,2	1,2	-
03315-1060X26	stainless steel	6	26	6,7	4	1,2	1,2	-
03315-1060X28	stainless steel	6	28	6,7	4	1,2	1,2	-
03315-1060X30	stainless steel	6	30	6,7	4	1,2	1,2	-
03315-1060X32	stainless steel	6	32	6,7	4	1,2	1,2	-
03315-1060X36	stainless steel	6	36	6,7	4	1,2	1,2	-
03315-1060X40	stainless steel	6	40	6,7	4	1,2	1,2	-
03315-1060X45	stainless steel	6	45	6,7	4	1,2	1,2	-
03315-1060X50	stainless steel	6	50	6,7	4	1,2	1,2	-
03315-1060X60	stainless steel	6	60	6,7	4	1,2	1,2	-
03315-1060X70	stainless steel	6	70	6,7	4	1,2	1,2	-
03315-1060X80	stainless steel	6	80	6,7	4	1,2	1,2	-
03315-1080X10	stainless steel	8	10	8,8	5,5	2	1,5	-
03315-1080X12	stainless steel	8	12	8,8	5,5	2	1,5	-
03315-1080X14	stainless steel	8	14	8,8	5,5	2	1,5	-
03315-1080X16	stainless steel	8	16	8,8	5,5	2	1,5	-
03315-1080X18	stainless steel	8	18	8,8	5,5	2	1,5	-
03315-1080X20	stainless steel	8	20	8,8	5,5	2	1,5	-
03315-1080X22	stainless steel	8	22	8,8	5,5	2	1,5	-
03315-1080X24	stainless steel	8	24	8,8	5,5	2	1,5	-
03315-1080X26	stainless steel	8	26	8,8	5,5	2	1,5	-
03315-1080X28	stainless steel	8	28	8,8	5,5	2	1,5	-
03315-1080X30	stainless steel	8	30	8,8	5,5	2	1,5	-
03315-1080X32	stainless steel	8	32	8,8	5,5	2	1,5	-
03315-1080X36	stainless steel	8	36	8,8	5,5	2	1,5	-
03315-1080X40	stainless steel	8	40	8,8	5,5	2	1,5	-
03315-1080X45	stainless steel	8	45	8,8	5,5	2	1,5	-
03315-1080X50	stainless steel	8	50	8,8	5,5	2	1,5	-
03315-1080X60	stainless steel	8	60	8,8	5,5	2	1,5	-
03315-1080X70	stainless steel	8	70	8,8	5,5	2	1,5	-

Overview of items

Order No.	Main material	D1	L	D1 max.	D2	A	S	Shearing force double shear max.kN
03315-1080X80	stainless steel	8	80	8,8	5,5	2	1,5	-
03315-1100X10	stainless steel	10	10	10,8	6,5	2	2	-
03315-1100X12	stainless steel	10	12	10,8	6,5	2	2	-
03315-1100X14	stainless steel	10	14	10,8	6,5	2	2	-
03315-1100X16	stainless steel	10	16	10,8	6,5	2	2	-
03315-1100X18	stainless steel	10	18	10,8	6,5	2	2	-
03315-1100X20	stainless steel	10	20	10,8	6,5	2	2	-
03315-1100X22	stainless steel	10	22	10,8	6,5	2	2	-
03315-1100X24	stainless steel	10	24	10,8	6,5	2	2	-
03315-1100X28	stainless steel	10	28	10,8	6,5	2	2	-
03315-1100X30	stainless steel	10	30	10,8	6,5	2	2	-
03315-1100X32	stainless steel	10	32	10,8	6,5	2	2	-
03315-1100X36	stainless steel	10	36	10,8	6,5	2	2	-
03315-1100X40	stainless steel	10	40	10,8	6,5	2	2	-
03315-1100X45	stainless steel	10	45	10,8	6,5	2	2	-
03315-1100X50	stainless steel	10	50	10,8	6,5	2	2	-
03315-1100X60	stainless steel	10	60	10,8	6,5	2	2	-
03315-1100X70	stainless steel	10	70	10,8	6,5	2	2	-
03315-1100X80	stainless steel	10	80	10,8	6,5	2	2	-
03315-1100X90	stainless steel	10	90	10,8	6,5	2	2	-
03315-1100X100	stainless steel	10	100	10,8	6,5	2	2	-