

Item description/product images



Description

Material:
NdFeB N35 (neodymium).

Version:
nickel-plated.

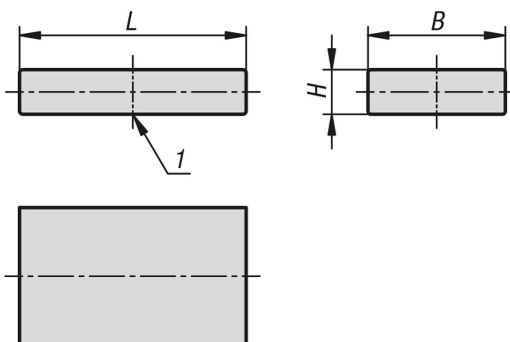
Note:
Unshielded system.

Temperature range:
max. 80°C.

Assembly:
The magnets can be mounted by press-fit or gluing.

Drawing reference:
1) magnetic face

Drawings



Overview of items

Order No.	B	H	L	Magnetic force N
09002-0704	4 ±0,1	1,5 ±0,1	7,5 ±0,1	5
09002-0706	6 ±0,1	2 ±0,1	7,5 ±0,1	8
09002-1007	7,5 ±0,1	2 ±0,1	10 ±0,1	11
09002-1209	9,5 ±0,1	2,5 ±0,1	12 ±0,1	17
09002-1612	12,5 ±0,1	2,5 ±0,1	16 ±0,1	24
09002-1816	16,5 ±0,1	4 ±0,1	18 ±0,1	50
09002-2620	20,3 ±0,1	5 ±0,1	26 ±0,1	77
09002-3326	26 ±0,1	6,5 ±0,1	33 ±0,1	125