

## Description

### Product description:

Cam-action indexing plunger are used where any change in locking position due to lateral forces should be prevented. Turning the grip through 180° retracts the indexing pin, enabling a change in the indexed position. The notch ensures that the grip remains in this position and the indexing pin remains retracted.

### Material:

Threaded sleeve and grip 1.4308.  
Indexing pin 1.4305.  
Spring 1.4310.  
Grip cap thermoplastic PA.

### Version:

Threaded sleeve, spring and grip bright.  
Indexing pin ground and bright.

Grip cap in various colours:

- black grey RAL 7021.
- pure orange RAL 2004.
- colza yellow RAL 1021.
- traffic red RAL 3020.
- signal green RAL 6032.
- traffic blue RAL 5017.
- light grey RAL 7035.

### Application:

The closed construction of these indexing plungers with internal guide permits them to be installed in places subject to heavy soiling e.g. dust and airborne sparks.

### Advantages:

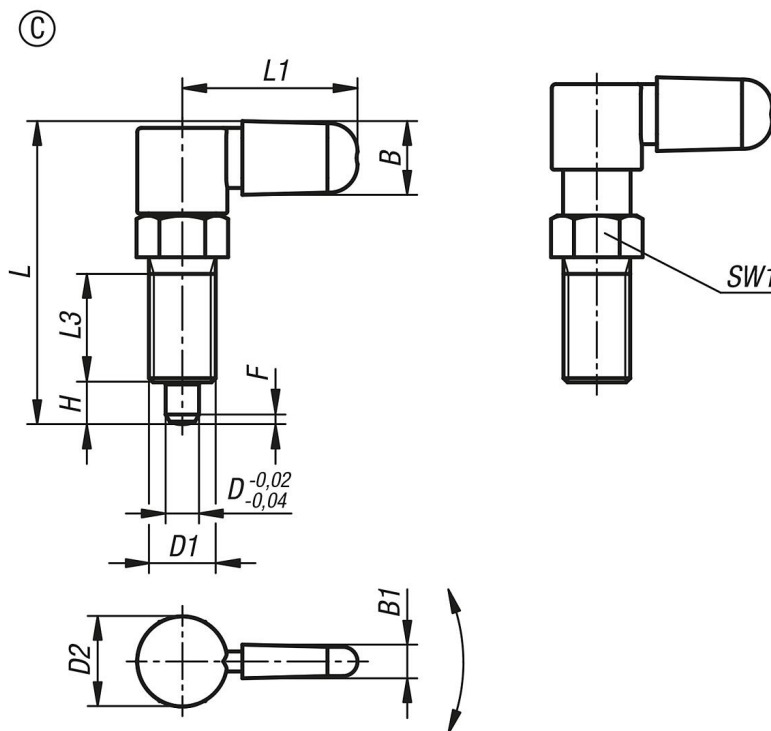
- The indexing pin is retracted by rotating the grip through 180°.
- The closed design prevents dirt from entering the threaded sleeve.
- The hexagon on the sleeve facilitates easy installation of the indexing plunger.

### On request:

Special versions.

### Accessory:

Mounting bracket 03099.  
Positioning bushes 03099-50.



Overview of items

Order No.	Form	Component colour	D	D1	D2	L	L1	L3	B	B1	H	SW1	Fx30°	Spring force initial pressure F1 approx. N	Spring force final pressure F2 approx. N
03099-35-10605101	C	black grey RAL 7021	5	M10x1	16	46,7	26,3	15	10,9	4,9	6	13	1,3	8	14
03099-35-10606121	C	black grey RAL 7021	6	M12x1,5	17,4	56,5	31,5	19	13	5,8	8	14	1,8	8	15
03099-35-10608161	C	black grey RAL 7021	8	M16x1,5	21,6	72,6	42	26	17,7	8,1	10	19	2,3	15	35
03099-35-10610201	C	black grey RAL 7021	10	M20x1,5	24,8	82,3	51,6	30	21,5	9,5	12	22	2,8	20	60
03099-35-106051012	C	orange	5	M10x1	16	46,7	26,3	15	10,9	4,9	6	13	1,3	8	14
03099-35-106061212	C	orange	6	M12x1,5	17,4	56,5	31,5	19	13	5,8	8	14	1,8	8	15
03099-35-106081612	C	orange	8	M16x1,5	21,6	72,6	42	26	17,7	8,1	10	19	2,3	15	35
03099-35-106102012	C	orange	10	M20x1,5	24,8	82,3	51,6	30	21,5	9,5	12	22	2,8	20	60
03099-35-1060510116	C	rape yellow RAL 1021	5	M10x1	16	46,7	26,3	15	10,9	4,9	6	13	1,3	8	14
03099-35-1060612116	C	rape yellow RAL 1021	6	M12x1,5	17,4	56,5	31,5	19	13	5,8	8	14	1,8	8	15
03099-35-1060816116	C	rape yellow RAL 1021	8	M16x1,5	21,6	72,6	42	26	17,7	8,1	10	19	2,3	15	35
03099-35-1061020116	C	rape yellow RAL 1021	10	M20x1,5	24,8	82,3	51,6	30	21,5	9,5	12	22	2,8	20	60
03099-35-1060510148	C	red	5	M10x1	16	46,7	26,3	15	10,9	4,9	6	13	1,3	8	14
03099-35-1060612148	C	red	6	M12x1,5	17,4	56,5	31,5	19	13	5,8	8	14	1,8	8	15
03099-35-1060816148	C	red	8	M16x1,5	21,6	72,6	42	26	17,7	8,1	10	19	2,3	15	35
03099-35-1061020148	C	red	10	M20x1,5	24,8	82,3	51,6	30	21,5	9,5	12	22	2,8	20	60
03099-35-1060510186	C	signal green RAL 6032	5	M10x1	16	46,7	26,3	15	10,9	4,9	6	13	1,3	8	14
03099-35-1060612186	C	signal green RAL 6032	6	M12x1,5	17,4	56,5	31,5	19	13	5,8	8	14	1,8	8	15
03099-35-1060816186	C	signal green RAL 6032	8	M16x1,5	21,6	72,6	42	26	17,7	8,1	10	19	2,3	15	35
03099-35-1061020186	C	signal green RAL 6032	10	M20x1,5	24,8	82,3	51,6	30	21,5	9,5	12	22	2,8	20	60
03099-35-1060510187	C	traffic blue RAL 5017	5	M10x1	16	46,7	26,3	15	10,9	4,9	6	13	1,3	8	14
03099-35-1060612187	C	traffic blue RAL 5017	6	M12x1,5	17,4	56,5	31,5	19	13	5,8	8	14	1,8	8	15
03099-35-1060816187	C	traffic blue RAL 5017	8	M16x1,5	21,6	72,6	42	26	17,7	8,1	10	19	2,3	15	35
03099-35-1061020187	C	traffic blue RAL 5017	10	M20x1,5	24,8	82,3	51,6	30	21,5	9,5	12	22	2,8	20	60
03099-35-1060510188	C	light grey RAL 7035	5	M10x1	16	46,7	26,3	15	10,9	4,9	6	13	1,3	8	14
03099-35-1060612188	C	light grey RAL 7035	6	M12x1,5	17,4	56,5	31,5	19	13	5,8	8	14	1,8	8	15
03099-35-1060816188	C	light grey RAL 7035	8	M16x1,5	21,6	72,6	42	26	17,7	8,1	10	19	2,3	15	35
03099-35-1061020188	C	light grey RAL 7035	10	M20x1,5	24,8	82,3	51,6	30	21,5	9,5	12	22	2,8	20	60

