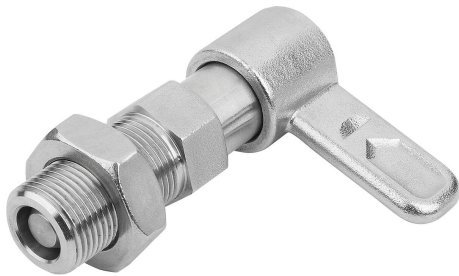


Item description/product images



Description

Product description:

Cam-action indexing plunger are used where any change in locking position due to lateral forces should be prevented. Turning the grip through 180° retracts the indexing pin, enabling a change in the indexed position. The notch ensures that the grip remains in this position and the indexing pin remains retracted.

Material:

Threaded sleeve and grip 1.4308.
Indexing pin 1.4305.
Spring 1.4310.
Grip cap thermoplastic PA.

Version:

Threaded sleeve, spring and grip bright.
Indexing pin ground and bright.

Grip cap in various colours:

- black grey RAL 7021.
- pure orange RAL 2004.
- colza yellow RAL 1021.
- traffic red RAL 3020.
- signal green RAL 6032.
- traffic blue RAL 5017.
- light grey RAL 7035.

Application:

The closed construction of these indexing plungers with internal guide permits them to be installed in places subject to heavy soiling e.g. dust and airborne sparks.

Advantages:

- The indexing pin is retracted by rotating the grip through 180°.
- The closed design prevents dirt from entering the threaded sleeve.
- The hexagon on the sleeve facilitates easy installation of the indexing plunger.

On request:

Special versions.

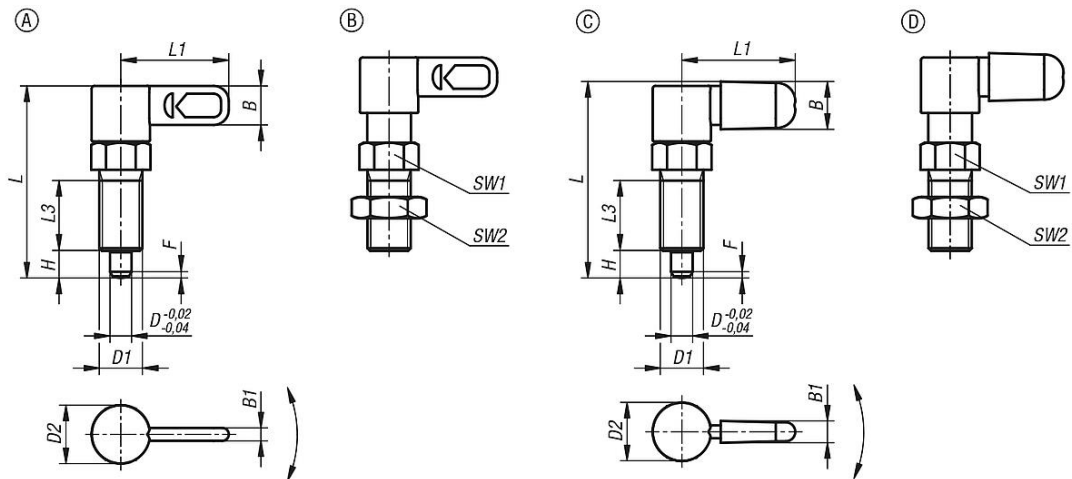
Accessory:

Mounting bracket 03099.
Positioning bushes 03099-50.

Drawing reference:

Form A: without grip cap or locknut
Form B: without grip cap, with locknut
Form C: with grip cap, without locknut
Form D: with grip cap and locknut

Drawings



Overview of items

Order No.	Form	Component colour	D	D1	D2	L	L1	L3	B	B1	H	SW1	SW2	Fx30°	Spring force initial pressure F1 approx. N	Spring force final pressure F2 approx. N
03099-35-10405101	A	-	5	M10x1	16	45,8	25	15	9	3	6	13	-	1,3	8	14
03099-35-10406121	A	-	6	M12x1,5	17,4	55,4	30	19	10,2	3,6	8	14	-	1,8	8	15
03099-35-10408161	A	-	8	M16x1,5	21,6	71	40	26	14,4	4,8	10	19	-	2,3	15	35
03099-35-10410201	A	-	10	M20x1,5	24,8	80,5	50	30	17	6	12	22	-	2,8	20	60
03099-35-10505101	B	-	5	M10x1	16	45,8	25	15	9	3	6	13	17	1,3	8	14
03099-35-10506121	B	-	6	M12x1,5	17,4	55,4	30	19	10,2	3,6	8	14	19	1,8	8	15
03099-35-10508161	B	-	8	M16x1,5	21,6	71	40	26	14,4	4,8	10	19	24	2,3	15	35
03099-35-10510201	B	-	10	M20x1,5	24,8	80,5	50	30	17	6	12	22	30	2,8	20	60
03099-35-10605101	C	black grey RAL 7021	5	M10x1	16	46,7	26,3	15	10,9	4,9	6	13	-	1,3	8	14
03099-35-10606121	C	black grey RAL 7021	6	M12x1,5	17,4	56,5	31,5	19	13	5,8	8	14	-	1,8	8	15
03099-35-10608161	C	black grey RAL 7021	8	M16x1,5	21,6	72,6	42	26	17,7	8,1	10	19	-	2,3	15	35
03099-35-10610201	C	black grey RAL 7021	10	M20x1,5	24,8	82,3	51,6	30	21,5	9,5	12	22	-	2,8	20	60
03099-35-106051012	C	orange	5	M10x1	16	46,7	26,3	15	10,9	4,9	6	13	-	1,3	8	14
03099-35-106061212	C	orange	6	M12x1,5	17,4	56,5	31,5	19	13	5,8	8	14	-	1,8	8	15
03099-35-106081612	C	orange	8	M16x1,5	21,6	72,6	42	26	17,7	8,1	10	19	-	2,3	15	35
03099-35-106102012	C	orange	10	M20x1,5	24,8	82,3	51,6	30	21,5	9,5	12	22	-	2,8	20	60
03099-35-1060510116	C	rape yellow RAL 1021	5	M10x1	16	46,7	26,3	15	10,9	4,9	6	13	-	1,3	8	14
03099-35-1060612116	C	rape yellow RAL 1021	6	M12x1,5	17,4	56,5	31,5	19	13	5,8	8	14	-	1,8	8	15
03099-35-1060816116	C	rape yellow RAL 1021	8	M16x1,5	21,6	72,6	42	26	17,7	8,1	10	19	-	2,3	15	35
03099-35-1061020116	C	rape yellow RAL 1021	10	M20x1,5	24,8	82,3	51,6	30	21,5	9,5	12	22	-	2,8	20	60
03099-35-1060510148	C	red	5	M10x1	16	46,7	26,3	15	10,9	4,9	6	13	-	1,3	8	14
03099-35-1060612148	C	red	6	M12x1,5	17,4	56,5	31,5	19	13	5,8	8	14	-	1,8	8	15
03099-35-1060816148	C	red	8	M16x1,5	21,6	72,6	42	26	17,7	8,1	10	19	-	2,3	15	35
03099-35-1061020148	C	red	10	M20x1,5	24,8	82,3	51,6	30	21,5	9,5	12	22	-	2,8	20	60
03099-35-1060510186	C	signal green RAL 6032	5	M10x1	16	46,7	26,3	15	10,9	4,9	6	13	-	1,3	8	14
03099-35-1060612186	C	signal green RAL 6032	6	M12x1,5	17,4	56,5	31,5	19	13	5,8	8	14	-	1,8	8	15
03099-35-1060816186	C	signal green RAL 6032	8	M16x1,5	21,6	72,6	42	26	17,7	8,1	10	19	-	2,3	15	35
03099-35-1061020186	C	signal green RAL 6032	10	M20x1,5	24,8	82,3	51,6	30	21,5	9,5	12	22	-	2,8	20	60
03099-35-1060510187	C	traffic blue RAL 5017	5	M10x1	16	46,7	26,3	15	10,9	4,9	6	13	-	1,3	8	14
03099-35-1060612187	C	traffic blue RAL 5017	6	M12x1,5	17,4	56,5	31,5	19	13	5,8	8	14	-	1,8	8	15
03099-35-1060816187	C	traffic blue RAL 5017	8	M16x1,5	21,6	72,6	42	26	17,7	8,1	10	19	-	2,3	15	35
03099-35-1061020187	C	traffic blue RAL 5017	10	M20x1,5	24,8	82,3	51,6	30	21,5	9,5	12	22	-	2,8	20	60
03099-35-1060510188	C	light grey RAL 7035	5	M10x1	16	46,7	26,3	15	10,9	4,9	6	13	-	1,3	8	14
03099-35-1060612188	C	light grey RAL 7035	6	M12x1,5	17,4	56,5	31,5	19	13	5,8	8	14	-	1,8	8	15
03099-35-1060816188	C	light grey RAL 7035	8	M16x1,5	21,6	72,6	42	26	17,7	8,1	10	19	-	2,3	15	35
03099-35-1061020188	C	light grey RAL 7035	10	M20x1,5	24,8	82,3	51,6	30	21,5	9,5	12	22	-	2,8	20	60
03099-35-10705101	D	black grey RAL 7021	5	M10x1	16	46,7	26,3	15	10,9	4,9	6	13	17	1,3	8	14
03099-35-10706121	D	black grey RAL 7021	6	M12x1,5	17,4	56,5	31,5	19	13	5,8	8	14	19	1,8	8	15
03099-35-10708161	D	black grey RAL 7021	8	M16x1,5	21,6	72,6	42	26	17,7	8,1	10	19	24	2,3	15	35
03099-35-10710201	D	black grey RAL 7021	10	M20x1,5	24,8	82,3	51,6	30	21,5	9,5	12	22	30	2,8	20	60
03099-35-107051012	D	orange	5	M10x1	16	46,7	26,3	15	10,9	4,9	6	13	17	1,3	8	14
03099-35-107061212	D	orange	6	M12x1,5	17,4	56,5	31,5	19	13	5,8	8	14	19	1,8	8	15

Overview of items

Order No.	Form	Component colour	D	D1	D2	L	L1	L3	B	B1	H	SW1	SW2	Fx30°	Spring force initial pressure F1 approx. N	Spring force final pressure F2 approx. N
03099-35-107081612	D	orange	8	M16x1,5	21,6	72,6	42	26	17,7	8,1	10	19	24	2,3	15	35
03099-35-107102012	D	orange	10	M20x1,5	24,8	82,3	51,6	30	21,5	9,5	12	22	30	2,8	20	60
03099-35-1070510116	D	rape yellow RAL 1021	5	M10x1	16	46,7	26,3	15	10,9	4,9	6	13	17	1,3	8	14
03099-35-1070612116	D	rape yellow RAL 1021	6	M12x1,5	17,4	56,5	31,5	19	13	5,8	8	14	19	1,8	8	15
03099-35-1070816116	D	rape yellow RAL 1021	8	M16x1,5	21,6	72,6	42	26	17,7	8,1	10	19	24	2,3	15	35
03099-35-1071020116	D	rape yellow RAL 1021	10	M20x1,5	24,8	82,3	51,6	30	21,5	9,5	12	22	30	2,8	20	60
03099-35-1070510148	D	red	5	M10x1	16	46,7	26,3	15	10,9	4,9	6	13	17	1,3	8	14
03099-35-1070612148	D	red	6	M12x1,5	17,4	56,5	31,5	19	13	5,8	8	14	19	1,8	8	15
03099-35-1070816148	D	red	8	M16x1,5	21,6	72,6	42	26	17,7	8,1	10	19	24	2,3	15	35
03099-35-1071020148	D	red	10	M20x1,5	24,8	82,3	51,6	30	21,5	9,5	12	22	30	2,8	20	60
03099-35-1070510186	D	signal green RAL 6032	5	M10x1	16	46,7	26,3	15	10,9	4,9	6	13	17	1,3	8	14
03099-35-1070612186	D	signal green RAL 6032	6	M12x1,5	17,4	56,5	31,5	19	13	5,8	8	14	19	1,8	8	15
03099-35-1070816186	D	signal green RAL 6032	8	M16x1,5	21,6	72,6	42	26	17,7	8,1	10	19	24	2,3	15	35
03099-35-1071020186	D	signal green RAL 6032	10	M20x1,5	24,8	82,3	51,6	30	21,5	9,5	12	22	30	2,8	20	60
03099-35-1070510187	D	traffic blue RAL 5017	5	M10x1	16	46,7	26,3	15	10,9	4,9	6	13	17	1,3	8	14
03099-35-1070612187	D	traffic blue RAL 5017	6	M12x1,5	17,4	56,5	31,5	19	13	5,8	8	14	19	1,8	8	15
03099-35-1070816187	D	traffic blue RAL 5017	8	M16x1,5	21,6	72,6	42	26	17,7	8,1	10	19	24	2,3	15	35
03099-35-1071020187	D	traffic blue RAL 5017	10	M20x1,5	24,8	82,3	51,6	30	21,5	9,5	12	22	30	2,8	20	60
03099-35-1070510188	D	light grey RAL 7035	5	M10x1	16	46,7	26,3	15	10,9	4,9	6	13	17	1,3	8	14
03099-35-1070612188	D	light grey RAL 7035	6	M12x1,5	17,4	56,5	31,5	19	13	5,8	8	14	19	1,8	8	15
03099-35-1070816188	D	light grey RAL 7035	8	M16x1,5	21,6	72,6	42	26	17,7	8,1	10	19	24	2,3	15	35
03099-35-1071020188	D	light grey RAL 7035	10	M20x1,5	24,8	82,3	51,6	30	21,5	9,5	12	22	30	2,8	20	60