

## Item description/product images



## Description

**Product description:**

Cam-action indexing plungers are used where any change in locking position due to lateral forces should be prevented. Turning the grip through 180° retracts the indexing pin, enabling a change in the indexed position. The notch ensures that the grip remains in this position and the indexing pin remains retracted.

**Material:**

Grip 1.4308.  
Threaded sleeve and indexing pin 1.4305.  
Spring 1.4310.  
Grip cap thermoplast PA.

**Version:**

Threaded sleeve and grip bright.  
Indexing pin ground and left bright.  
Spring bright.

**Advantages:**

Turning the grip through 180° retracts the pin.  
Mounted via the external thread.

**On request:**

Special versions.

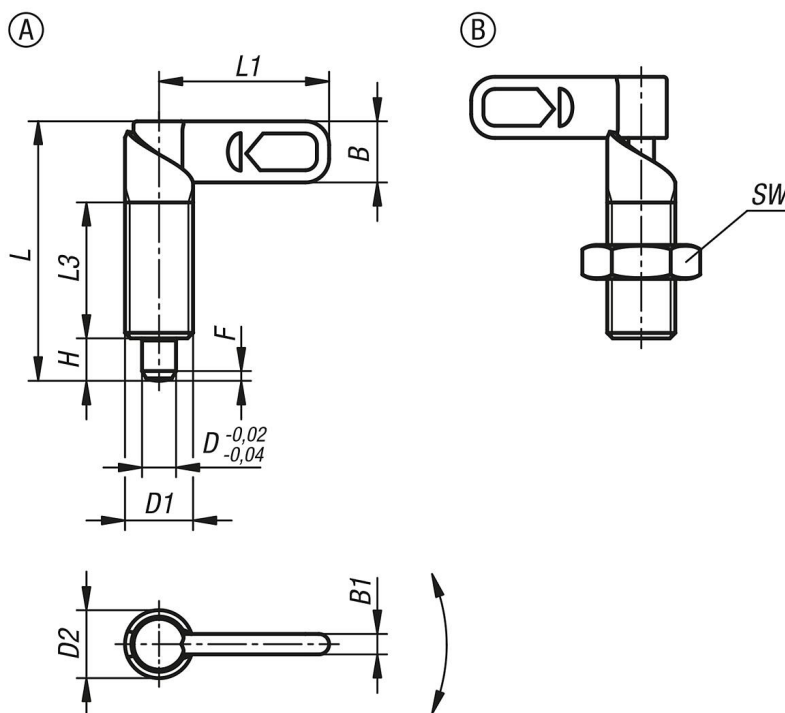
**Accessory:**

Mounting bracket 03099.  
Positioning bushes 03099-50, 03099-60, 03099-61.

**Drawing reference:**

Form A: without grip cap or locknut  
Form B: without grip cap, with locknut

Drawings



Overview of items

Order No.	Form	Component colour	D	D1	D2	L	L1	L3	B	B1	H	SW	Fx30°	Spring force initial pressure F1 approx. N	Spring force final pressure F2 approx. N
03099-11-10404A4	A	-	4	3/8-16	10	38,5	25	20	9	3	6	-	1	8	14
03099-11-10405A4	A	-	5	3/8-16	10	38,5	25	20	9	3	6	-	1,3	8	14
03099-11-10406A4	A	-	6	3/8-16	10	38,5	25	20	9	3	6	-	1,8	8	14
03099-11-10404AL	A	-	4	3/8-24	10	38,5	25	20	9	3	6	-	1	8	14
03099-11-10405AL	A	-	5	3/8-24	10	38,5	25	20	9	3	6	-	1,3	8	14
03099-11-10406AL	A	-	6	3/8-24	10	38,5	25	20	9	3	6	-	1,8	8	14
03099-11-10405A5	A	-	5	1/2-13	12	47,7	30	25	10,8	3,6	8	-	1,3	8	15
03099-11-10406A5	A	-	6	1/2-13	12	47,7	30	25	10,8	3,6	8	-	1,8	8	15
03099-11-10408A5	A	-	8	1/2-13	12	47,7	30	25	10,8	3,6	8	-	2,3	8	15
03099-11-10405AM	A	-	5	1/2-20	12	47,7	30	25	10,8	3,6	8	-	1,3	8	15
03099-11-10406AM	A	-	6	1/2-20	12	47,7	30	25	10,8	3,6	8	-	1,8	8	15
03099-11-10408AM	A	-	8	1/2-20	12	47,7	30	25	10,8	3,6	8	-	2,3	8	15
03099-11-10406A6	A	-	6	5/8-11	16	61,2	40	32	14,4	4,8	10	-	1,8	15	35
03099-11-10408A6	A	-	8	5/8-11	16	61,2	40	32	14,4	4,8	10	-	2,3	15	35
03099-11-10410A6	A	-	10	5/8-11	16	61,2	40	32	14,4	4,8	10	-	2,8	15	35
03099-11-10406AN	A	-	6	5/8-18	16	61,2	40	32	14,4	4,8	10	-	1,8	15	35
03099-11-10408AN	A	-	8	5/8-18	16	61,2	40	32	14,4	4,8	10	-	2,3	15	35
03099-11-10410AN	A	-	10	5/8-18	16	61,2	40	32	14,4	4,8	10	-	2,8	15	35
03099-11-10408A7	A	-	8	3/4-10	20	71	50	35	18	6	12	-	2,3	20	60
03099-11-10410A7	A	-	10	3/4-10	20	71	50	35	18	6	12	-	2,8	20	60
03099-11-10412A7	A	-	12	3/4-10	20	71	50	35	18	6	12	-	3	20	60
03099-11-10408A0	A	-	8	3/4-16	20	71	50	35	18	6	12	-	2,3	20	60
03099-11-10410A0	A	-	10	3/4-16	20	71	50	35	18	6	12	-	2,8	20	60
03099-11-10412A0	A	-	12	3/4-16	20	71	50	35	18	6	12	-	3	20	60
03099-11-10504A4	B	-	4	3/8-16	10	38,5	25	20	9	3	6	9/16	1	8	14
03099-11-10505A4	B	-	5	3/8-16	10	38,5	25	20	9	3	6	9/16	1,3	8	14
03099-11-10506A4	B	-	6	3/8-16	10	38,5	25	20	9	3	6	9/16	1,8	8	14
03099-11-10504AL	B	-	4	3/8-24	10	38,5	25	20	9	3	6	9/16	1	8	14
03099-11-10505AL	B	-	5	3/8-24	10	38,5	25	20	9	3	6	9/16	1,3	8	14
03099-11-10506AL	B	-	6	3/8-24	10	38,5	25	20	9	3	6	9/16	1,8	8	14
03099-11-10505A5	B	-	5	1/2-13	12	47,7	30	25	10,8	3,6	8	3/4	1,3	8	15
03099-11-10506A5	B	-	6	1/2-13	12	47,7	30	25	10,8	3,6	8	3/4	1,8	8	15
03099-11-10508A5	B	-	8	1/2-13	12	47,7	30	25	10,8	3,6	8	3/4	2,3	8	15
03099-11-10505AM	B	-	5	1/2-20	12	47,7	30	25	10,8	3,6	8	3/4	1,3	8	15

## Overview of items

Order No.	Form	Component colour	D	D1	D2	L	L1	L3	B	B1	H	SW	Fx30°	Spring force initial pressure F1 approx. N	Spring force final pressure F2 approx. N
03099-11-10506AM	B	-	6	1/2-20	12	47,7	30	25	10,8	3,6	8	3/4	1,8	8	15
03099-11-10508AM	B	-	8	1/2-20	12	47,7	30	25	10,8	3,6	8	3/4	2,3	8	15
03099-11-10506A6	B	-	6	5/8-11	16	61,2	40	32	14,4	4,8	10	15/16	1,8	15	35
03099-11-10508A6	B	-	8	5/8-11	16	61,2	40	32	14,4	4,8	10	15/16	2,3	15	35
03099-11-10510A6	B	-	10	5/8-11	16	61,2	40	32	14,4	4,8	10	15/16	2,8	15	35
03099-11-10506AN	B	-	6	5/8-18	16	61,2	40	32	14,4	4,8	10	15/16	1,8	15	35
03099-11-10508AN	B	-	8	5/8-18	16	61,2	40	32	14,4	4,8	10	15/16	2,3	15	35
03099-11-10510AN	B	-	10	5/8-18	16	61,2	40	32	14,4	4,8	10	15/16	2,8	15	35
03099-11-10508A7	B	-	8	3/4-10	20	71	50	35	18	6	12	1-1/8	2,3	20	60
03099-11-10510A7	B	-	10	3/4-10	20	71	50	35	18	6	12	1-1/8	2,8	20	60
03099-11-10512A7	B	-	12	3/4-10	20	71	50	35	18	6	12	1-1/8	3	20	60
03099-11-10508A0	B	-	8	3/4-16	20	71	50	35	18	6	12	1-1/8	2,3	20	60
03099-11-10510A0	B	-	10	3/4-16	20	71	50	35	18	6	12	1-1/8	2,8	20	60
03099-11-10512A0	B	-	12	3/4-16	20	71	50	35	18	6	12	1-1/8	3	20	60