

Item description/product images



Description

Material:

Neoprene with polyester tensile cord.

Note:

Endless V-belt acc. to DIN 7753 (narrow V-belts). Electrically conductive acc. to ISO 1813. The V-belts are of equal length (from 1000 mm).

Narrow V-belts are more efficient than classic V-belts.

The V-belts have limited oil resistance. Avoid continuous contact with mineral oils and grease as these will reduce the service life.

Temperature range:

-55 °C to +70 °C.

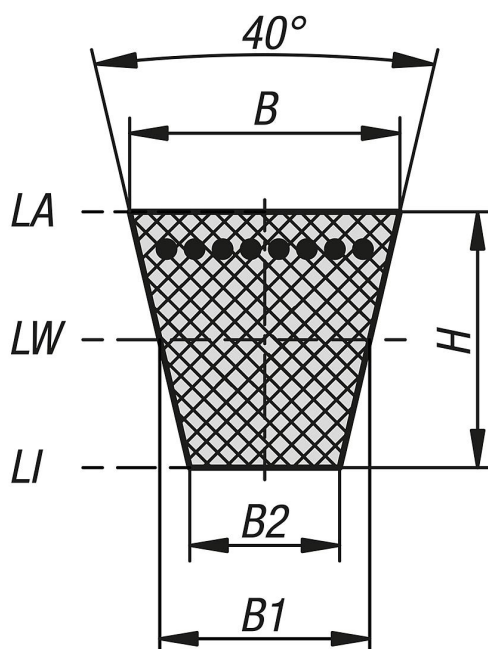
Service life is reduced if the V-belts are exposed to continuous temperatures above +60 °C.

Assembly:

The belts need to be tensioned after installation. Re-tensioning is required after an initial run time of 15 - 20 minutes.

If, by a drive with several belts, one belt requires changing, then the full belt set should be replaced.

Drawings



Overview of items

Order No.	Version 1	BW=Belt width	B1	B2	H	External length LA	Internal length LI	Effective length LW
22071-02-10512	Type SPZ	9,7	8,5	4,5	8	524	474	512

Overview of items

Order No.	Version 1	BW=Belt width	B1	B2	H	External length LA	Internal length LI	Effective length LW
22071-02-10562	Type SPZ	9,7	8,5	4,5	8	574	524	562
22071-02-10587	Type SPZ	9,7	8,5	4,5	8	599	549	587
22071-02-10612	Type SPZ	9,7	8,5	4,5	8	624	574	612
22071-02-10630	Type SPZ	9,7	8,5	4,5	8	642	592	630
22071-02-10637	Type SPZ	9,7	8,5	4,5	8	649	599	637
22071-02-10662	Type SPZ	9,7	8,5	4,5	8	674	624	662
22071-02-10670	Type SPZ	9,7	8,5	4,5	8	682	632	670
22071-02-10677	Type SPZ	9,7	8,5	4,5	8	689	639	677
22071-02-10687	Type SPZ	9,7	8,5	4,5	8	699	649	687
22071-02-10697	Type SPZ	9,7	8,5	4,5	8	709	659	697
22071-02-10710	Type SPZ	9,7	8,5	4,5	8	722	672	710
22071-02-10722	Type SPZ	9,7	8,5	4,5	8	734	684	722
22071-02-10737	Type SPZ	9,7	8,5	4,5	8	749	699	737
22071-02-10750	Type SPZ	9,7	8,5	4,5	8	762	712	750
22071-02-10762	Type SPZ	9,7	8,5	4,5	8	774	724	762
22071-02-10772	Type SPZ	9,7	8,5	4,5	8	784	734	772
22071-02-10787	Type SPZ	9,7	8,5	4,5	8	799	749	787
22071-02-10800	Type SPZ	9,7	8,5	4,5	8	812	762	800
22071-02-10812	Type SPZ	9,7	8,5	4,5	8	824	774	812
22071-02-10825	Type SPZ	9,7	8,5	4,5	8	837	787	825
22071-02-10837	Type SPZ	9,7	8,5	4,5	8	849	799	837
22071-02-10850	Type SPZ	9,7	8,5	4,5	8	862	812	850
22071-02-10862	Type SPZ	9,7	8,5	4,5	8	874	824	862
22071-02-10875	Type SPZ	9,7	8,5	4,5	8	887	837	875
22071-02-10887	Type SPZ	9,7	8,5	4,5	8	899	849	887
22071-02-10900	Type SPZ	9,7	8,5	4,5	8	912	862	900
22071-02-10912	Type SPZ	9,7	8,5	4,5	8	924	874	912
22071-02-10922	Type SPZ	9,7	8,5	4,5	8	934	884	922
22071-02-10925	Type SPZ	9,7	8,5	4,5	8	937	887	925
22071-02-10927	Type SPZ	9,7	8,5	4,5	8	939	889	927
22071-02-10937	Type SPZ	9,7	8,5	4,5	8	949	899	937
22071-02-10950	Type SPZ	9,7	8,5	4,5	8	962	912	950
22071-02-10962	Type SPZ	9,7	8,5	4,5	8	974	924	962
22071-02-10970	Type SPZ	9,7	8,5	4,5	8	982	932	970
22071-02-10987	Type SPZ	9,7	8,5	4,5	8	999	949	987
22071-02-11000	Type SPZ	9,7	8,5	4,5	8	1012	962	1000
22071-02-11012	Type SPZ	9,7	8,5	4,5	8	1024	974	1012
22071-02-11024	Type SPZ	9,7	8,5	4,5	8	1036	986	1024
22071-02-11037	Type SPZ	9,7	8,5	4,5	8	1049	999	1037
22071-02-11047	Type SPZ	9,7	8,5	4,5	8	1059	1009	1047
22071-02-11060	Type SPZ	9,7	8,5	4,5	8	1072	1022	1060
22071-02-11077	Type SPZ	9,7	8,5	4,5	8	1089	1039	1077
22071-02-11087	Type SPZ	9,7	8,5	4,5	8	1099	1049	1087
22071-02-11112	Type SPZ	9,7	8,5	4,5	8	1124	1074	1112
22071-02-11120	Type SPZ	9,7	8,5	4,5	8	1132	1082	1120
22071-02-11127	Type SPZ	9,7	8,5	4,5	8	1139	1089	1127
22071-02-11137	Type SPZ	9,7	8,5	4,5	8	1149	1099	1137
22071-02-11147	Type SPZ	9,7	8,5	4,5	8	1159	1109	1147
22071-02-11150	Type SPZ	9,7	8,5	4,5	8	1162	1112	1150
22071-02-11162	Type SPZ	9,7	8,5	4,5	8	1174	1124	1162
22071-02-11180	Type SPZ	9,7	8,5	4,5	8	1192	1142	1180
22071-02-11187	Type SPZ	9,7	8,5	4,5	8	1199	1149	1187
22071-02-11202	Type SPZ	9,7	8,5	4,5	8	1214	1164	1202
22071-02-11212	Type SPZ	9,7	8,5	4,5	8	1224	1174	1212
22071-02-11222	Type SPZ	9,7	8,5	4,5	8	1234	1184	1222
22071-02-11237	Type SPZ	9,7	8,5	4,5	8	1249	1199	1237
22071-02-11250	Type SPZ	9,7	8,5	4,5	8	1262	1212	1250
22071-02-11262	Type SPZ	9,7	8,5	4,5	8	1274	1224	1262
22071-02-11270	Type SPZ	9,7	8,5	4,5	8	1282	1232	1270
22071-02-11287	Type SPZ	9,7	8,5	4,5	8	1299	1249	1287
22071-02-11312	Type SPZ	9,7	8,5	4,5	8	1324	1274	1312
22071-02-11320	Type SPZ	9,7	8,5	4,5	8	1332	1282	1320
22071-02-11337	Type SPZ	9,7	8,5	4,5	8	1349	1299	1337
22071-02-11347	Type SPZ	9,7	8,5	4,5	8	1359	1309	1347
22071-02-11362	Type SPZ	9,7	8,5	4,5	8	1374	1324	1362

Overview of items

Order No.	Version 1	BW=Belt width	B1	B2	H	External length LA	Internal length LI	Effective length LW
22071-02-11387	Type SPZ	9,7	8,5	4,5	8	1399	1349	1387
22071-02-11400	Type SPZ	9,7	8,5	4,5	8	1412	1362	1400
22071-02-11412	Type SPZ	9,7	8,5	4,5	8	1424	1374	1412
22071-02-11420	Type SPZ	9,7	8,5	4,5	8	1432	1382	1420
22071-02-11437	Type SPZ	9,7	8,5	4,5	8	1449	1399	1437
22071-02-11457	Type SPZ	9,7	8,5	4,5	8	1469	1419	1457
22071-02-11462	Type SPZ	9,7	8,5	4,5	8	1474	1424	1462
22071-02-11487	Type SPZ	9,7	8,5	4,5	8	1499	1449	1487
22071-02-11500	Type SPZ	9,7	8,5	4,5	8	1512	1462	1500
22071-02-11512	Type SPZ	9,7	8,5	4,5	8	1524	1474	1512
22071-02-11520	Type SPZ	9,7	8,5	4,5	8	1532	1482	1520
22071-02-11537	Type SPZ	9,7	8,5	4,5	8	1549	1499	1537
22071-02-11550	Type SPZ	9,7	8,5	4,5	8	1562	1512	1550
22071-02-11562	Type SPZ	9,7	8,5	4,5	8	1574	1524	1562
22071-02-11587	Type SPZ	9,7	8,5	4,5	8	1599	1549	1587
22071-02-11600	Type SPZ	9,7	8,5	4,5	8	1612	1562	1600
22071-02-11612	Type SPZ	9,7	8,5	4,5	8	1624	1574	1612
22071-02-11637	Type SPZ	9,7	8,5	4,5	8	1649	1599	1637
22071-02-11650	Type SPZ	9,7	8,5	4,5	8	1662	1612	1650
22071-02-11662	Type SPZ	9,7	8,5	4,5	8	1674	1624	1662
22071-02-11687	Type SPZ	9,7	8,5	4,5	8	1699	1649	1687
22071-02-11700	Type SPZ	9,7	8,5	4,5	8	1712	1662	1700
22071-02-11712	Type SPZ	9,7	8,5	4,5	8	1724	1674	1712
22071-02-11737	Type SPZ	9,7	8,5	4,5	8	1749	1699	1737
22071-02-11750	Type SPZ	9,7	8,5	4,5	8	1762	1712	1750
22071-02-11762	Type SPZ	9,7	8,5	4,5	8	1774	1724	1762
22071-02-11787	Type SPZ	9,7	8,5	4,5	8	1799	1749	1787
22071-02-11800	Type SPZ	9,7	8,5	4,5	8	1812	1762	1800
22071-02-11812	Type SPZ	9,7	8,5	4,5	8	1824	1774	1812
22071-02-11837	Type SPZ	9,7	8,5	4,5	8	1849	1799	1837
22071-02-11850	Type SPZ	9,7	8,5	4,5	8	1862	1812	1850
22071-02-11862	Type SPZ	9,7	8,5	4,5	8	1874	1824	1862
22071-02-11887	Type SPZ	9,7	8,5	4,5	8	1899	1849	1887
22071-02-11900	Type SPZ	9,7	8,5	4,5	8	1912	1862	1900
22071-02-11937	Type SPZ	9,7	8,5	4,5	8	1949	1899	1937
22071-02-11950	Type SPZ	9,7	8,5	4,5	8	1962	1912	1950
22071-02-11987	Type SPZ	9,7	8,5	4,5	8	1999	1949	1987
22071-02-12000	Type SPZ	9,7	8,5	4,5	8	2012	1962	2000
22071-02-12037	Type SPZ	9,7	8,5	4,5	8	2049	1999	2037
22071-02-12062	Type SPZ	9,7	8,5	4,5	8	2074	2024	2062
22071-02-12087	Type SPZ	9,7	8,5	4,5	8	2099	2049	2087
22071-02-12120	Type SPZ	9,7	8,5	4,5	8	2132	2082	2120
22071-02-12137	Type SPZ	9,7	8,5	4,5	8	2149	2099	2137
22071-02-12160	Type SPZ	9,7	8,5	4,5	8	2172	2122	2160
22071-02-12187	Type SPZ	9,7	8,5	4,5	8	2199	2149	2187
22071-02-12240	Type SPZ	9,7	8,5	4,5	8	2252	2202	2240
22071-02-12287	Type SPZ	9,7	8,5	4,5	8	2299	2249	2287
22071-02-12360	Type SPZ	9,7	8,5	4,5	8	2372	2322	2360
22071-02-12410	Type SPZ	9,7	8,5	4,5	8	2422	2372	2410
22071-02-12500	Type SPZ	9,7	8,5	4,5	8	2512	2462	2500
22071-02-12540	Type SPZ	9,7	8,5	4,5	8	2552	2502	2540
22071-02-12650	Type SPZ	9,7	8,5	4,5	8	2662	2612	2650
22071-02-12800	Type SPZ	9,7	8,5	4,5	8	2812	2762	2800
22071-02-12840	Type SPZ	9,7	8,5	4,5	8	2852	2802	2840
22071-02-13000	Type SPZ	9,7	8,5	4,5	8	3012	2962	3000
22071-02-13150	Type SPZ	9,7	8,5	4,5	8	3162	3112	3150
22071-02-13170	Type SPZ	9,7	8,5	4,5	8	3182	3132	3170
22071-02-13350	Type SPZ	9,7	8,5	4,5	8	3362	3312	3350
22071-02-13550	Type SPZ	9,7	8,5	4,5	8	3562	3512	3550
22071-02-20647	Type SPA	12,7	11	6,2	10	664	601	647
22071-02-20707	Type SPA	12,7	11	6,2	10	724	661	707
22071-02-20732	Type SPA	12,7	11	6,2	10	749	686	732
22071-02-20757	Type SPA	12,7	11	6,2	10	774	711	757
22071-02-20782	Type SPA	12,7	11	6,2	10	799	736	782
22071-02-20800	Type SPA	12,7	11	6,2	10	817	754	800

Overview of items

Order No.	Version 1	BW=Belt width	B1	B2	H	External length LA	Internal length LI	Effective length LW
22071-02-20807	Type SPA	12,7	11	6,2	10	824	761	807
22071-02-20832	Type SPA	12,7	11	6,2	10	849	786	832
22071-02-20850	Type SPA	12,7	11	6,2	10	867	804	850
22071-02-20857	Type SPA	12,7	11	6,2	10	874	811	857
22071-02-20882	Type SPA	12,7	11	6,2	10	899	836	882
22071-02-20900	Type SPA	12,7	11	6,2	10	917	854	900
22071-02-20907	Type SPA	12,7	11	6,2	10	924	861	907
22071-02-20925	Type SPA	12,7	11	6,2	10	942	879	925
22071-02-20932	Type SPA	12,7	11	6,2	10	949	886	932
22071-02-20950	Type SPA	12,7	11	6,2	10	967	904	950
22071-02-20957	Type SPA	12,7	11	6,2	10	974	911	957
22071-02-20967	Type SPA	12,7	11	6,2	10	984	921	967
22071-02-20982	Type SPA	12,7	11	6,2	10	999	936	982
22071-02-21000	Type SPA	12,7	11	6,2	10	1017	954	1000
22071-02-21007	Type SPA	12,7	11	6,2	10	1024	961	1007
22071-02-21032	Type SPA	12,7	11	6,2	10	1049	986	1032
22071-02-21042	Type SPA	12,7	11	6,2	10	1059	996	1042
22071-02-21057	Type SPA	12,7	11	6,2	10	1074	1011	1057
22071-02-21060	Type SPA	12,7	11	6,2	10	1077	1014	1060
22071-02-21082	Type SPA	12,7	11	6,2	10	1099	1036	1082
22071-02-21090	Type SPA	12,7	11	6,2	10	1107	1044	1090
22071-02-21100	Type SPA	12,7	11	6,2	10	1117	1054	1100
22071-02-21107	Type SPA	12,7	11	6,2	10	1124	1061	1107
22071-02-21120	Type SPA	12,7	11	6,2	10	1137	1074	1120
22071-02-21132	Type SPA	12,7	11	6,2	10	1149	1086	1132
22071-02-21150	Type SPA	12,7	11	6,2	10	1167	1104	1150
22071-02-21157	Type SPA	12,7	11	6,2	10	1174	1111	1157
22071-02-21175	Type SPA	12,7	11	6,2	10	1192	1129	1175
22071-02-21180	Type SPA	12,7	11	6,2	10	1197	1134	1180
22071-02-21207	Type SPA	12,7	11	6,2	10	1224	1161	1207
22071-02-21225	Type SPA	12,7	11	6,2	10	1242	1179	1225
22071-02-21232	Type SPA	12,7	11	6,2	10	1249	1186	1232
22071-02-21250	Type SPA	12,7	11	6,2	10	1267	1204	1250
22071-02-21257	Type SPA	12,7	11	6,2	10	1274	1211	1257
22071-02-21272	Type SPA	12,7	11	6,2	10	1289	1226	1272
22071-02-21282	Type SPA	12,7	11	6,2	10	1299	1236	1282
22071-02-21300	Type SPA	12,7	11	6,2	10	1317	1254	1300
22071-02-21307	Type SPA	12,7	11	6,2	10	1324	1261	1307
22071-02-21320	Type SPA	12,7	11	6,2	10	1337	1274	1320
22071-02-21332	Type SPA	12,7	11	6,2	10	1349	1286	1332
22071-02-21357	Type SPA	12,7	11	6,2	10	1374	1311	1357
22071-02-21367	Type SPA	12,7	11	6,2	10	1384	1321	1367
22071-02-21375	Type SPA	12,7	11	6,2	10	1392	1329	1375
22071-02-21382	Type SPA	12,7	11	6,2	10	1399	1336	1382
22071-02-21400	Type SPA	12,7	11	6,2	10	1417	1354	1400
22071-02-21407	Type SPA	12,7	11	6,2	10	1424	1361	1407
22071-02-21425	Type SPA	12,7	11	6,2	10	1442	1379	1425
22071-02-21432	Type SPA	12,7	11	6,2	10	1449	1386	1432
22071-02-21450	Type SPA	12,7	11	6,2	10	1467	1404	1450
22071-02-21457	Type SPA	12,7	11	6,2	10	1474	1411	1457
22071-02-21482	Type SPA	12,7	11	6,2	10	1499	1436	1482
22071-02-21500	Type SPA	12,7	11	6,2	10	1517	1454	1500
22071-02-21507	Type SPA	12,7	11	6,2	10	1524	1461	1507
22071-02-21525	Type SPA	12,7	11	6,2	10	1542	1479	1525
22071-02-21532	Type SPA	12,7	11	6,2	10	1549	1486	1532
22071-02-21557	Type SPA	12,7	11	6,2	10	1574	1511	1557
22071-02-21582	Type SPA	12,7	11	6,2	10	1599	1536	1582
22071-02-21600	Type SPA	12,7	11	6,2	10	1617	1554	1600
22071-02-21607	Type SPA	12,7	11	6,2	10	1624	1561	1607
22071-02-21632	Type SPA	12,7	11	6,2	10	1649	1586	1632
22071-02-21657	Type SPA	12,7	11	6,2	10	1674	1611	1657
22071-02-21675	Type SPA	12,7	11	6,2	10	1692	1629	1675
22071-02-21682	Type SPA	12,7	11	6,2	10	1699	1636	1682
22071-02-21700	Type SPA	12,7	11	6,2	10	1717	1654	1700
22071-02-21707	Type SPA	12,7	11	6,2	10	1724	1661	1707

Overview of items

Order No.	Version 1	BW=Belt width	B1	B2	H	External length LA	Internal length LI	Effective length LW
22071-02-21732	Type SPA	12,7	11	6,2	10	1749	1686	1732
22071-02-21750	Type SPA	12,7	11	6,2	10	1767	1704	1750
22071-02-21757	Type SPA	12,7	11	6,2	10	1774	1711	1757
22071-02-21782	Type SPA	12,7	11	6,2	10	1799	1736	1782
22071-02-21800	Type SPA	12,7	11	6,2	10	1817	1754	1800
22071-02-21807	Type SPA	12,7	11	6,2	10	1824	1761	1807
22071-02-21832	Type SPA	12,7	11	6,2	10	1849	1786	1832
22071-02-21850	Type SPA	12,7	11	6,2	10	1867	1804	1850
22071-02-21857	Type SPA	12,7	11	6,2	10	1874	1811	1857
22071-02-21882	Type SPA	12,7	11	6,2	10	1899	1836	1882
22071-02-21900	Type SPA	12,7	11	6,2	10	1917	1854	1900
22071-02-21907	Type SPA	12,7	11	6,2	10	1924	1861	1907
22071-02-21925	Type SPA	12,7	11	6,2	10	1942	1879	1925
22071-02-21932	Type SPA	12,7	11	6,2	10	1949	1886	1932
22071-02-21950	Type SPA	12,7	11	6,2	10	1967	1904	1950
22071-02-21957	Type SPA	12,7	11	6,2	10	1974	1911	1957
22071-02-21982	Type SPA	12,7	11	6,2	10	1999	1936	1982
22071-02-22000	Type SPA	12,7	11	6,2	10	2017	1954	2000
22071-02-22032	Type SPA	12,7	11	6,2	10	2049	1986	2032
22071-02-22057	Type SPA	12,7	11	6,2	10	2074	2011	2057
22071-02-22082	Type SPA	12,7	11	6,2	10	2099	2036	2082
22071-02-22120	Type SPA	12,7	11	6,2	10	2137	2074	2120
22071-02-22132	Type SPA	12,7	11	6,2	10	2149	2086	2132
22071-02-22182	Type SPA	12,7	11	6,2	10	2199	2136	2182
22071-02-22207	Type SPA	12,7	11	6,2	10	2224	2161	2207
22071-02-22232	Type SPA	12,7	11	6,2	10	2249	2186	2232
22071-02-22240	Type SPA	12,7	11	6,2	10	2257	2194	2240
22071-02-22282	Type SPA	12,7	11	6,2	10	2299	2236	2282
22071-02-22300	Type SPA	12,7	11	6,2	10	2317	2254	2300
22071-02-22307	Type SPA	12,7	11	6,2	10	2324	2261	2307
22071-02-22332	Type SPA	12,7	11	6,2	10	2349	2286	2332
22071-02-22360	Type SPA	12,7	11	6,2	10	2377	2314	2360
22071-02-22382	Type SPA	12,7	11	6,2	10	2399	2336	2382
22071-02-22432	Type SPA	12,7	11	6,2	10	2449	2386	2432
22071-02-22475	Type SPA	12,7	11	6,2	10	2492	2429	2475
22071-02-22482	Type SPA	12,7	11	6,2	10	2499	2436	2482
22071-02-22500	Type SPA	12,7	11	6,2	10	2517	2454	2500
22071-02-22532	Type SPA	12,7	11	6,2	10	2549	2486	2532
22071-02-22582	Type SPA	12,7	11	6,2	10	2599	2536	2582
22071-02-22607	Type SPA	12,7	11	6,2	10	2624	2561	2607
22071-02-22632	Type SPA	12,7	11	6,2	10	2649	2586	2632
22071-02-22650	Type SPA	12,7	11	6,2	10	2667	2604	2650
22071-02-22682	Type SPA	12,7	11	6,2	10	2699	2636	2682
22071-02-22732	Type SPA	12,7	11	6,2	10	2749	2686	2732
22071-02-22782	Type SPA	12,7	11	6,2	10	2799	2736	2782
22071-02-22800	Type SPA	12,7	11	6,2	10	2817	2754	2800
22071-02-22832	Type SPA	12,7	11	6,2	10	2849	2786	2832
22071-02-22847	Type SPA	12,7	11	6,2	10	2864	2801	2847
22071-02-22882	Type SPA	12,7	11	6,2	10	2899	2836	2882
22071-02-22900	Type SPA	12,7	11	6,2	10	2917	2854	2900
22071-02-22932	Type SPA	12,7	11	6,2	10	2949	2886	2932
22071-02-22982	Type SPA	12,7	11	6,2	10	2999	2936	2982
22071-02-23000	Type SPA	12,7	11	6,2	10	3017	2954	3000
22071-02-23032	Type SPA	12,7	11	6,2	10	3049	2986	3032
22071-02-23082	Type SPA	12,7	11	6,2	10	3099	3036	3082
22071-02-23150	Type SPA	12,7	11	6,2	10	3167	3104	3150
22071-02-23182	Type SPA	12,7	11	6,2	10	3199	3136	3182
22071-02-23250	Type SPA	12,7	11	6,2	10	3267	3204	3250
22071-02-23282	Type SPA	12,7	11	6,2	10	3299	3236	3282
22071-02-23350	Type SPA	12,7	11	6,2	10	3367	3304	3350
22071-02-23382	Type SPA	12,7	11	6,2	10	3399	3336	3382
22071-02-23450	Type SPA	12,7	11	6,2	10	3467	3404	3450
22071-02-23550	Type SPA	12,7	11	6,2	10	3567	3504	3550
22071-02-23650	Type SPA	12,7	11	6,2	10	3667	3604	3650
22071-02-23750	Type SPA	12,7	11	6,2	10	3767	3704	3750

Overview of items

Order No.	Version 1	BW=Belt width	B1	B2	H	External length LA	Internal length LI	Effective length LW
22071-02-24000	Type SPA	12,7	11	6,2	10	4017	3954	4000
22071-02-24250	Type SPA	12,7	11	6,2	10	4267	4204	4250
22071-02-24500	Type SPA	12,7	11	6,2	10	4517	4454	4500
22071-02-31250	Type SPB	16,3	14	7,9	13	1272	1190	1250
22071-02-31320	Type SPB	16,3	14	7,9	13	1342	1260	1320
22071-02-31340	Type SPB	16,3	14	7,9	13	1362	1280	1340
22071-02-31360	Type SPB	16,3	14	7,9	13	1382	1300	1360
22071-02-31400	Type SPB	16,3	14	7,9	13	1422	1340	1400
22071-02-31410	Type SPB	16,3	14	7,9	13	1432	1350	1410
22071-02-31450	Type SPB	16,3	14	7,9	13	1472	1390	1450
22071-02-31500	Type SPB	16,3	14	7,9	13	1522	1440	1500
22071-02-31550	Type SPB	16,3	14	7,9	13	1572	1490	1550
22071-02-31600	Type SPB	16,3	14	7,9	13	1622	1540	1600
22071-02-31650	Type SPB	16,3	14	7,9	13	1672	1590	1650
22071-02-31700	Type SPB	16,3	14	7,9	13	1722	1640	1700
22071-02-31750	Type SPB	16,3	14	7,9	13	1772	1690	1750
22071-02-31778	Type SPB	16,3	14	7,9	13	1800	1718	1778
22071-02-31800	Type SPB	16,3	14	7,9	13	1822	1740	1800
22071-02-31850	Type SPB	16,3	14	7,9	13	1872	1790	1850
22071-02-31860	Type SPB	16,3	14	7,9	13	1882	1800	1860
22071-02-31900	Type SPB	16,3	14	7,9	13	1922	1840	1900
22071-02-31950	Type SPB	16,3	14	7,9	13	1972	1890	1950
22071-02-32000	Type SPB	16,3	14	7,9	13	2022	1940	2000
22071-02-32020	Type SPB	16,3	14	7,9	13	2042	1960	2020
22071-02-32060	Type SPB	16,3	14	7,9	13	2082	2000	2060
22071-02-32098	Type SPB	16,3	14	7,9	13	2120	2038	2098
22071-02-32120	Type SPB	16,3	14	7,9	13	2142	2060	2120
22071-02-32150	Type SPB	16,3	14	7,9	13	2172	2090	2150
22071-02-32180	Type SPB	16,3	14	7,9	13	2202	2120	2180
22071-02-32200	Type SPB	16,3	14	7,9	13	2222	2140	2200
22071-02-32240	Type SPB	16,3	14	7,9	13	2262	2180	2240
22071-02-32264	Type SPB	16,3	14	7,9	13	2286	2204	2264
22071-02-32280	Type SPB	16,3	14	7,9	13	2302	2220	2280
22071-02-32300	Type SPB	16,3	14	7,9	13	2322	2240	2300
22071-02-32310	Type SPB	16,3	14	7,9	13	2332	2250	2310
22071-02-32360	Type SPB	16,3	14	7,9	13	2382	2300	2360
22071-02-32391	Type SPB	16,3	14	7,9	13	2413	2331	2391
22071-02-32400	Type SPB	16,3	14	7,9	13	2422	2340	2400
22071-02-32410	Type SPB	16,3	14	7,9	13	2432	2350	2410
22071-02-32430	Type SPB	16,3	14	7,9	13	2452	2370	2430
22071-02-32450	Type SPB	16,3	14	7,9	13	2472	2390	2450
22071-02-32500	Type SPB	16,3	14	7,9	13	2522	2440	2500
22071-02-32530	Type SPB	16,3	14	7,9	13	2552	2470	2530
22071-02-32580	Type SPB	16,3	14	7,9	13	2602	2520	2580
22071-02-32600	Type SPB	16,3	14	7,9	13	2622	2540	2600
22071-02-32650	Type SPB	16,3	14	7,9	13	2672	2590	2650
22071-02-32680	Type SPB	16,3	14	7,9	13	2702	2620	2680
22071-02-32720	Type SPB	16,3	14	7,9	13	2742	2660	2720
22071-02-32760	Type SPB	16,3	14	7,9	13	2782	2700	2760
22071-02-32800	Type SPB	16,3	14	7,9	13	2822	2740	2800
22071-02-32840	Type SPB	16,3	14	7,9	13	2862	2780	2840
22071-02-32850	Type SPB	16,3	14	7,9	13	2872	2790	2850
22071-02-32900	Type SPB	16,3	14	7,9	13	2922	2840	2900
22071-02-32950	Type SPB	16,3	14	7,9	13	2972	2890	2950
22071-02-32990	Type SPB	16,3	14	7,9	13	3012	2930	2990
22071-02-33000	Type SPB	16,3	14	7,9	13	3022	2940	3000
22071-02-33070	Type SPB	16,3	14	7,9	13	3092	3010	3070
22071-02-33150	Type SPB	16,3	14	7,9	13	3172	3090	3150
22071-02-33170	Type SPB	16,3	14	7,9	13	3192	3110	3170
22071-02-33250	Type SPB	16,3	14	7,9	13	3272	3190	3250
22071-02-33320	Type SPB	16,3	14	7,9	13	3342	3260	3320
22071-02-33350	Type SPB	16,3	14	7,9	13	3372	3290	3350
22071-02-33450	Type SPB	16,3	14	7,9	13	3472	3390	3450
22071-02-33500	Type SPB	16,3	14	7,9	13	3522	3440	3500
22071-02-33550	Type SPB	16,3	14	7,9	13	3572	3490	3550

Overview of items

Order No.	Version 1	BW=Belt width	B1	B2	H	External length LA	Internal length LI	Effective length LW
22071-02-33650	Type SPB	16,3	14	7,9	13	3672	3590	3650
22071-02-33750	Type SPB	16,3	14	7,9	13	3772	3690	3750
22071-02-33800	Type SPB	16,3	14	7,9	13	3822	3740	3800
22071-02-33870	Type SPB	16,3	14	7,9	13	3892	3810	3870
22071-02-34000	Type SPB	16,3	14	7,9	13	4022	3940	4000
22071-02-34060	Type SPB	16,3	14	7,9	13	4082	4000	4060
22071-02-34120	Type SPB	16,3	14	7,9	13	4142	4060	4120
22071-02-34250	Type SPB	16,3	14	7,9	13	4272	4190	4250
22071-02-34310	Type SPB	16,3	14	7,9	13	4332	4250	4310
22071-02-34370	Type SPB	16,3	14	7,9	13	4392	4310	4370
22071-02-34500	Type SPB	16,3	14	7,9	13	4522	4440	4500
22071-02-34560	Type SPB	16,3	14	7,9	13	4582	4500	4560
22071-02-34620	Type SPB	16,3	14	7,9	13	4642	4560	4620
22071-02-34750	Type SPB	16,3	14	7,9	13	4772	4690	4750
22071-02-34820	Type SPB	16,3	14	7,9	13	4842	4760	4820
22071-02-34870	Type SPB	16,3	14	7,9	13	4892	4810	4870
22071-02-35000	Type SPB	16,3	14	7,9	13	5022	4940	5000