

## Popis zboží/obrázky produktu

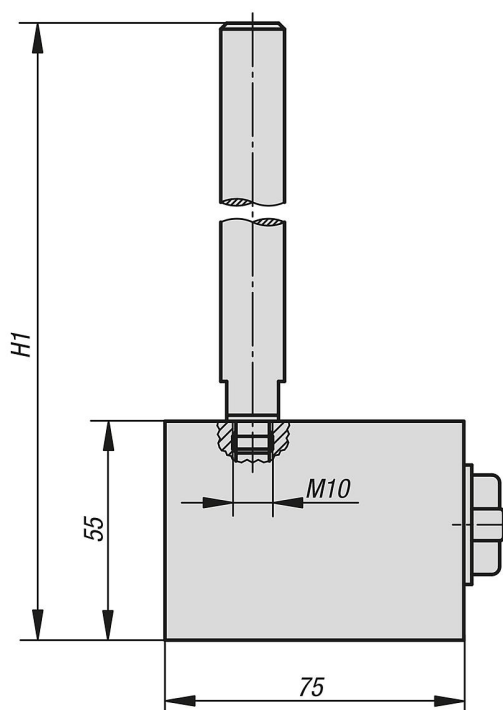


## Popis

## Upozornění:

Magnetická základna s vypínáním/zapínáním (viz také 09210-03).

## Výkresy



## Přehled zboží

Objednáací číslo	H1=Celková výška	Ø sloupu	Výška sloupu	Magnetická základna - délka	Magnetická základna - šířka	Magnetická základna - výška	Spojovací závit	Přidrzná síla N
31120-01	305	16	250	75	50	55	M10	900

