

Popis zboží/obrázky produktu

**Popis****Materiál:**

Nerezová ocel.

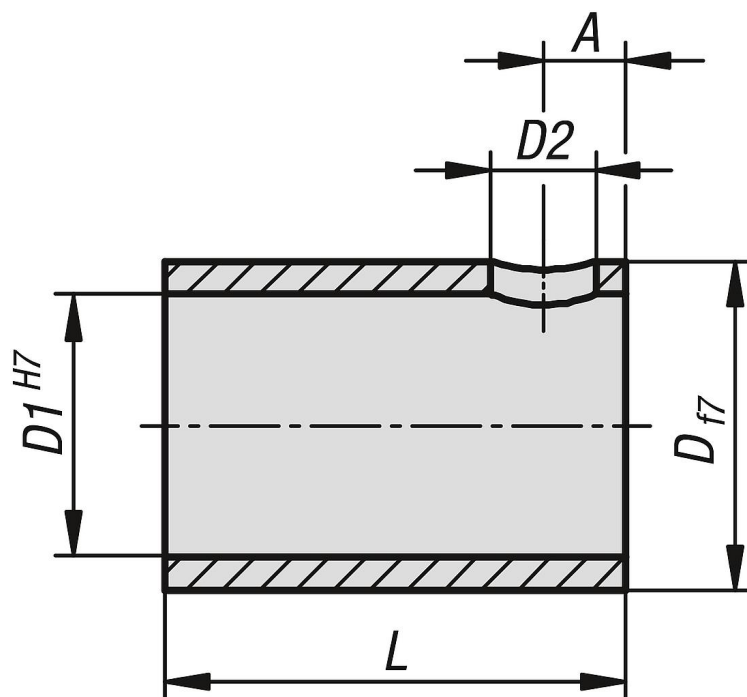
Provedení:

Bez povrchové úpravy.

Upozornění:

Redukční pouzdra se používají tam, kde je třeba přizpůsobit průměr mezi rotačním snímačem s dutým hřídelem a stavěcím vřetenem.

Výkresy



Přehled zboží

| Objednací číslo | A | D | D1 | D2 | L |
|-----------------|---|----|----|-----|----|
| 21740-112012 | 3 | 20 | 12 | 3,6 | 20 |
| 21740-112014 | 3 | 20 | 14 | 3,6 | 20 |
| 21740-112016 | 3 | 20 | 16 | 3,6 | 20 |
| 21740-112018 | 3 | 20 | 18 | 3,6 | 20 |