

商品描述/产品说明



产品说明

材料：
不锈钢。

规格：
经硬化处理。

提示：

安装方式 1 带 A 型夹紧销，用于板厚 6 mm 和带 B 型夹紧销，用于板厚 9 mm。

安装方式 2 带 A 型夹紧销，用于板厚 > 6 至 20 mm 和带 B 型夹紧销，用于板厚 > 9 至 20 mm。

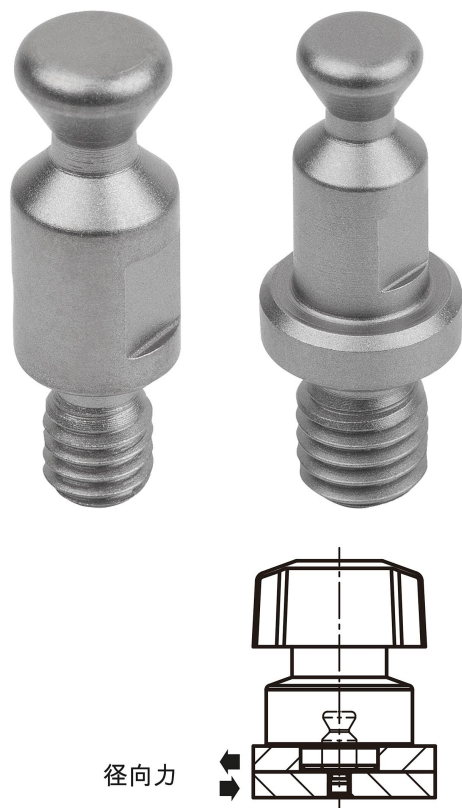
颜色可能因硬化而与图片有所差异。

使用说明：

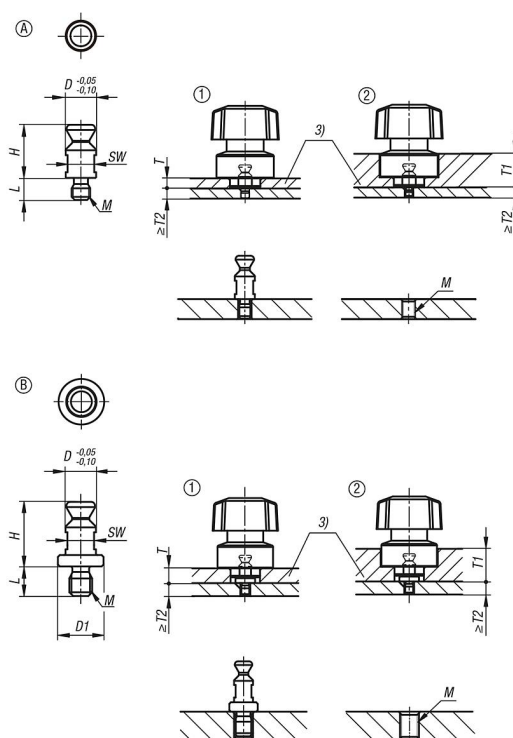
将夹紧销拧入螺纹中并拧紧。详见装配图纸。

图纸提示：

- 1) 安装方式 1
- 2) 安装方式 2
- 3) 板



图纸



商品概述

订货号	类型	L	D	D1	H	M	T	T1	T2	SW	径向力 kN
03192-09-06041	A	5,8	6	-	13	M4	6	6-20	6	5	1,1
03192-09-08051	A	5,8	8	-	14	M5	6	6-20	6	7	1,8
03192-09-06051	B	7,8	6	9	16	M5	9	9-20	8	5	1,8
03192-09-06061	B	7,8	6	9	16	M6	9	9-20	8	5	2,5
03192-09-08061	B	7,8	8	12	17	M6	9	9-20	8	7	2,5