

## 商品描述/产品说明



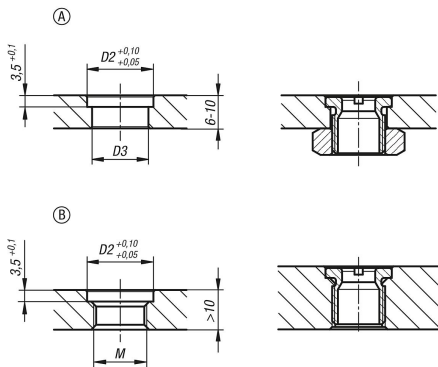
## 产品说明

材料：  
钢或不锈钢

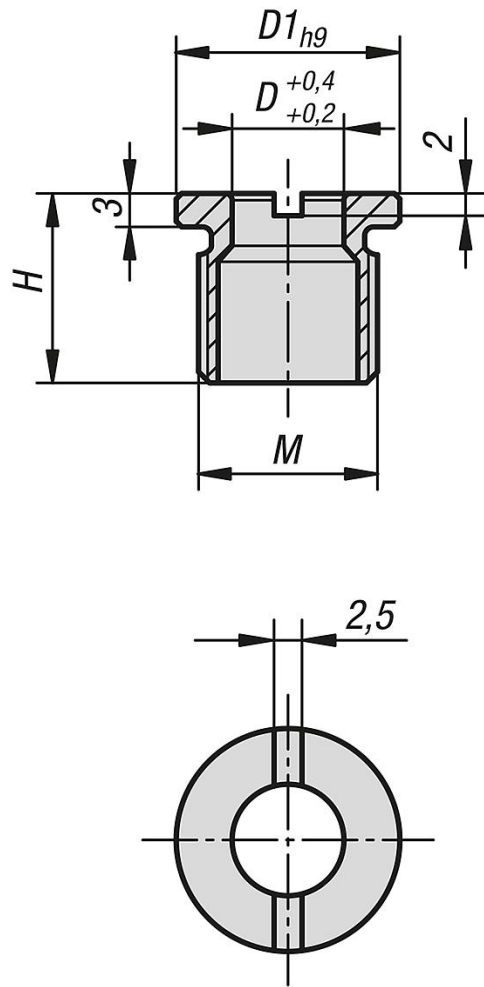
规格：  
镀镍钢。  
光亮不锈钢。

提示：  
A 型安装尺寸：  
用螺母固定，板厚最大 10 mm。  
B 型安装尺寸：  
已旋入，用于板厚大于 10 mm 或在盲孔中。

根据要求：  
匹配的螺母 (07212) 和安装工装 (03040)。



## 图纸



## 商品概述

订货号	材料	D	D1	M	H	D2	D3
03192-02-6	钢制	6	16	M12x1,5	15	16	13
03192-02-10	钢制	10	20	M16x1,5	17	20	17
03192-02-61	不锈钢	6	16	M12x1,5	15	16	13
03192-02-101	不锈钢	10	20	M16x1,5	17	20	17