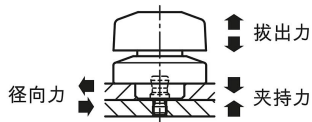


商品描述/产品说明



产品说明

产品描述：

旋转锁闩用于快速简单更换和关闭夹具或翻板。
无工具夹紧缩短了装夹时间。

材料：

不锈钢制壳体。
不锈钢旋钮。

规格：

亮色壳体。
不锈钢旋钮，亮色。

提示：

随供了 M2 或 M3 不锈钢固定螺栓。
安装方式 1，用于板厚 6 mm。
安装方式 2，用于板厚 > 6 至 14 mm。

如果超过夹持力，则板与板之间会产生 0.1 mm 以上的间隙。

使用说明：

确保旋钮处于“OFF”档位。
将旋转锁闩放在夹紧销上面，并将旋钮拧到“ON”档位。
完全夹紧时会听到一声咔嚓信号。

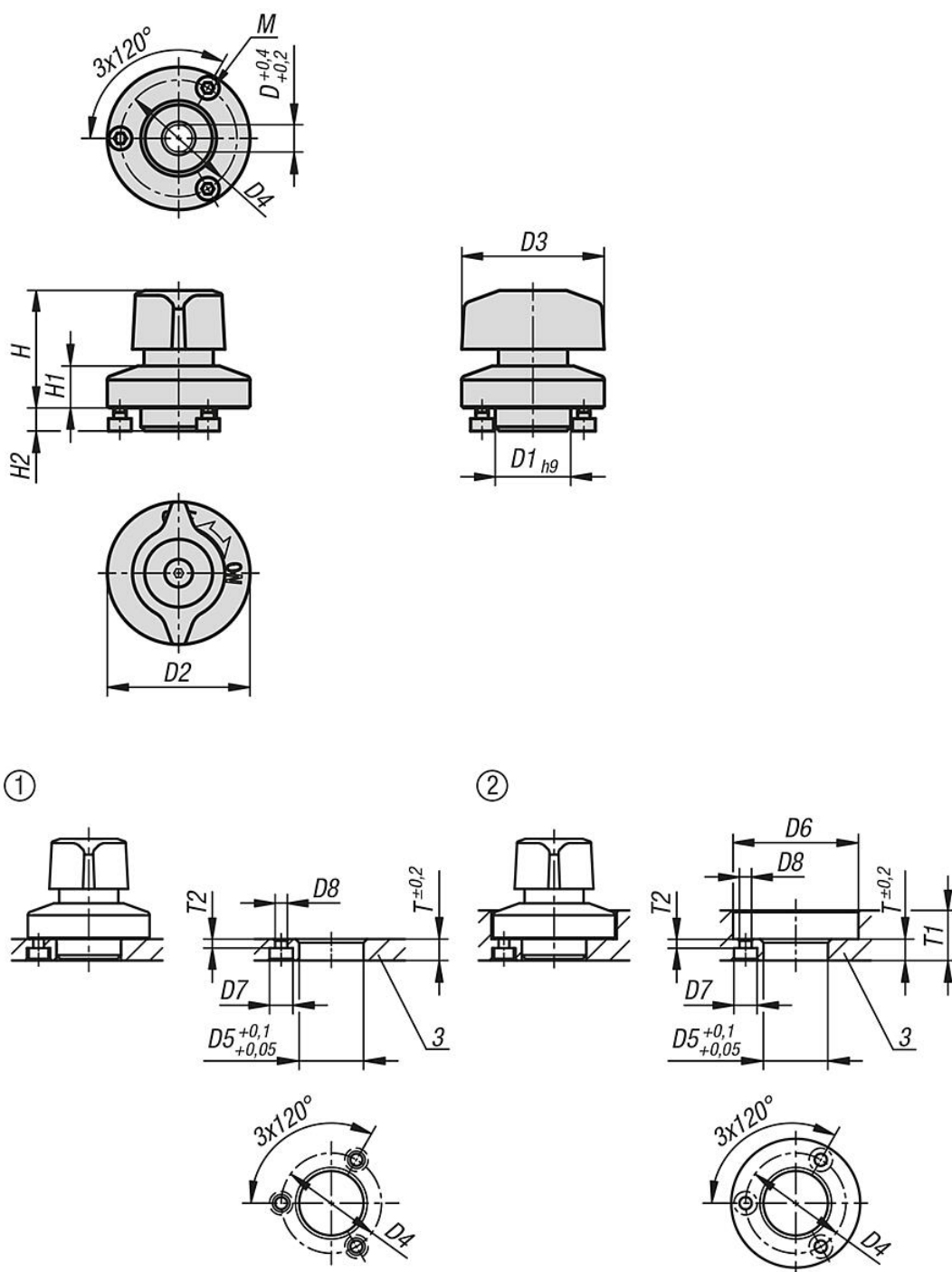
附件：

夹紧销 03192-25。

图纸提示：

1) 板

图纸



商品概述

订货号	材料	D	D1	D2	D3	D4	H	H1	H2	M	D5	D6	D7	D8	T	T1	T2	夹持力 N	夹紧力 N	径向力 kN	拔出力 F kN	工作温度
03192-10-114	不锈钢	6	14	25	25	21	23	6,5	5,5	M2x3	14	26	4,4	2,4	6	6-10	2,5	110	7	1,1	0,25	≤200 °C
03192-10-118	不锈钢	8	18	34	34	28	28	10	5,5	M3x4	18	35	6,5	3,4	6	6-14	2,5	150	9	1,8	0,4	≤200 °C

商品概述
