

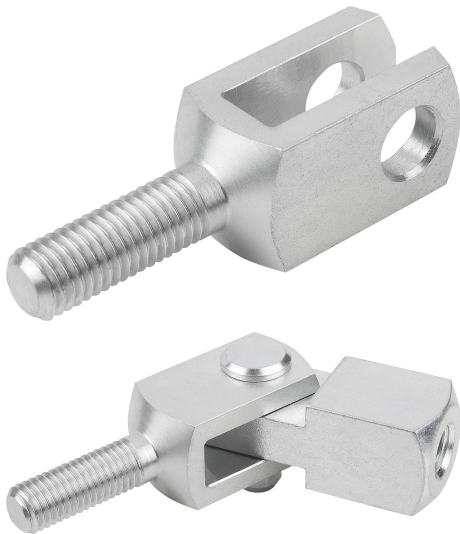
商品描述/产品说明



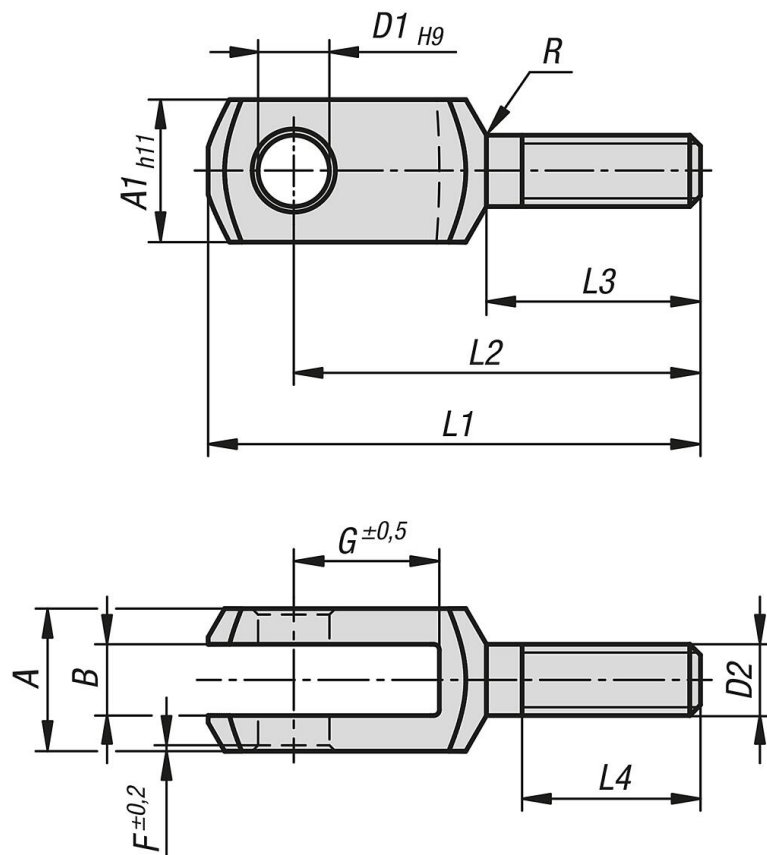
产品说明

材料：
钢或不锈钢 1.4305。

规格：
钢制镀锌。
亮色不锈钢。



图纸



商品概述

订货号	主体材料	类型 2	A	A1	B	D1	D2	F	G	L1	L2	L3	L4	R
27624-05-0612	易切削钢	右旋螺纹	12	12	6	6	M6	0,5	12	44	37	20	15	0,8
27624-05-0816	易切削钢	右旋螺纹	16	16	8	8	M8	0,5	16	57	47	25	20	0,8
27624-05-1020	易切削钢	右旋螺纹	20	20	10	10	M10	0,5	20	69	57	30	25	0,8
27624-05-1224	易切削钢	右旋螺纹	24	24	12	12	M12	0,5	24	82	68	35	30	0,8
27624-05-1428	易切削钢	右旋螺纹	27	27	14	14	M14	1	28	94	78	40	35	1,2
27624-05-1632	易切削钢	右旋螺纹	32	32	16	16	M16	1	32	108	89	45	40	1,2
27624-05-2040	易切削钢	右旋螺纹	40	40	20	20	M20	1	40	134	109	55	50	1,5
27624-05-06121	易切削钢	左旋螺纹	12	12	6	6	M6	0,5	12	44	37	20	15	0,8
27624-05-08161	易切削钢	左旋螺纹	16	16	8	8	M8	0,5	16	57	47	25	20	0,8
27624-05-10201	易切削钢	左旋螺纹	20	20	10	10	M10	0,5	20	69	57	30	25	0,8
27624-05-12241	易切削钢	左旋螺纹	24	24	12	12	M12	0,5	24	82	68	35	30	0,8
27624-05-14281	易切削钢	左旋螺纹	27	27	14	14	M14	1	28	94	78	40	35	1,2
27624-05-16321	易切削钢	左旋螺纹	32	32	16	16	M16	1	32	108	89	45	40	1,2
27624-05-20401	易切削钢	左旋螺纹	40	40	20	20	M20	1	40	134	109	55	50	1,5
27624-05-10612	不锈钢 A2	右旋螺纹	12	12	6	6	M6	0,5	12	44	37	20	15	0,8
27624-05-10816	不锈钢 A2	右旋螺纹	16	16	8	8	M8	0,5	16	57	47	25	20	0,8
27624-05-11020	不锈钢 A2	右旋螺纹	20	20	10	10	M10	0,5	20	69	57	30	25	0,8
27624-05-11224	不锈钢 A2	右旋螺纹	24	24	12	12	M12	0,5	24	82	68	35	30	0,8
27624-05-11428	不锈钢 A2	右旋螺纹	27	27	14	14	M14	1	28	94	78	40	35	1,2
27624-05-11632	不锈钢 A2	右旋螺纹	32	32	16	16	M16	1	32	108	89	45	40	1,2
27624-05-12040	不锈钢 A2	右旋螺纹	40	40	20	20	M20	1	40	134	109	55	50	1,5
27624-05-106121	不锈钢 A2	左旋螺纹	12	12	6	6	M6	0,5	12	44	37	20	15	0,8
27624-05-108161	不锈钢 A2	左旋螺纹	16	16	8	8	M8	0,5	16	57	47	25	20	0,8
27624-05-110201	不锈钢 A2	左旋螺纹	20	20	10	10	M10	0,5	20	69	57	30	25	0,8
27624-05-114281	不锈钢 A2	左旋螺纹	27	27	14	14	M14	1	28	94	78	40	35	1,2
27624-05-116321	不锈钢 A2	左旋螺纹	32	32	16	16	M16	1	32	108	89	45	40	1,2
27624-05-120401	不锈钢 A2	左旋螺纹	40	40	20	20	M20	1	40	134	109	55	50	1,5