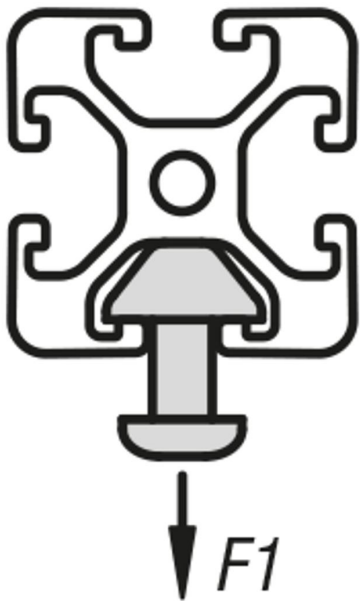
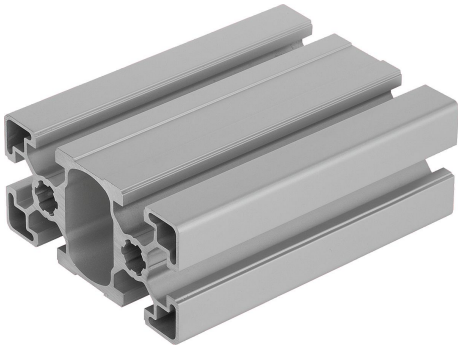
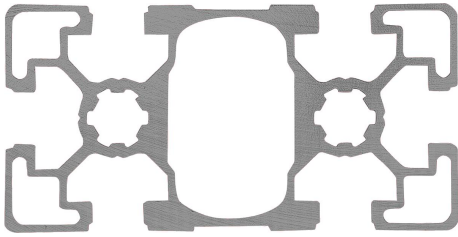


商品描述/产品说明



产品说明

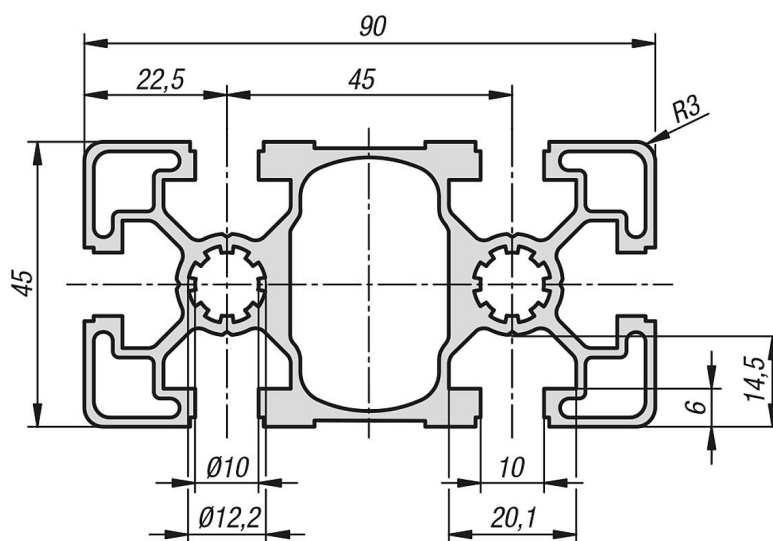
材料：
铝制 EN AW-6063 T66 (AlMgSi0.5 F25)。

规格：
高温时效，自然色阳极氧化。

提示：
轻型铝制型材用于优化重量的结构。

根据要求：
斜角裁切 15°、30° 和 45°。

图纸



商品概述

| 订货号 | 槽宽 | 型材 | L | Ix cm ⁴ | Iy cm ⁴ | Wx cm ³ | Wy cm ³ | 剖面区 cm ² | F1 max. kN | 重量 约 kg/m |
|-------------------|----|-------|------|-----------------------|-----------------------|-----------------------|-----------------------|------------------------|---------------|--------------|
| 10157-104590X1000 | 10 | 45x90 | 1000 | 81,82 | 23,53 | 18,18 | 1,46 | 11,29 | 7 | 3,05 |
| 10157-104590X2000 | 10 | 45x90 | 2000 | 81,82 | 23,53 | 18,18 | 1,46 | 11,29 | 7 | 2,94 |
| 10157-104590X3000 | 10 | 45x90 | 3000 | 81,82 | 23,53 | 18,18 | 1,46 | 11,29 | 7 | 2,94 |
| 10157-104590X4000 | 10 | 45x90 | 4000 | 81,82 | 23,53 | 18,18 | 1,46 | 11,29 | 7 | 2,94 |
| 10157-104590X5000 | 10 | 45x90 | 5000 | 81,82 | 23,53 | 18,18 | 1,46 | 11,29 | 7 | 2,94 |
| 10157-104590X6000 | 10 | 45x90 | 6000 | 81,82 | 23,53 | 18,18 | 1,46 | 11,29 | 7 | 2,94 |

关于本商品的说明

是否未显示所需长度？请立即联系我们的专业人员。最大交货长度为 6000mm。立即订购在此处。