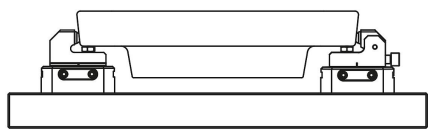
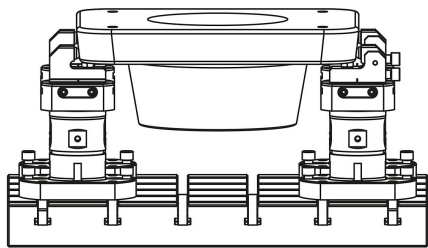
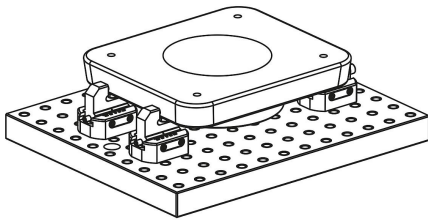


商品描述/产品说明



产品说明

产品描述：

带摆动部件和产生下拉力的夹紧元件，用于预加工直接夹紧和加工坯料。

材料：

钢制。

规格：

主体经黑色氧化处理。

提示：

由于结构极其稳定、夹持力大且设计紧凑，这种具有产生下拉力的夹紧元件适用于使用五轴模块化夹紧系统的预加工直接夹紧（OP10），以及任何面板和其他工件的坯料夹持。

通过集成的自适应球头端面，夹持点可适应工件的几何形状。这意味着，即使是倾斜的工件几何形状也能快速、安全地夹紧。

各种摆动支撑设计涵盖了广泛的应用领域。

通过两种系统尺寸和夹紧系统的无级调节，可以夹紧任何尺寸的工件。

工件的夹紧高度可通过各种定位支脚和微调装置灵活调节。

栅板（栅格尺寸 40/50）接口和 UNILOCK 零点夹紧系统接口均为标准配置。

优点：

- 产生下拉力。
- 夹紧倾斜工件的几何形状。
- 卧式调整。
- 可提供多种工件支撑高度。
- 夹紧高度集成微调功能。

供货范围：

- 1 件带摆动部件的夹紧元件。
- 1 件定位支脚 02040-2081。

附件：

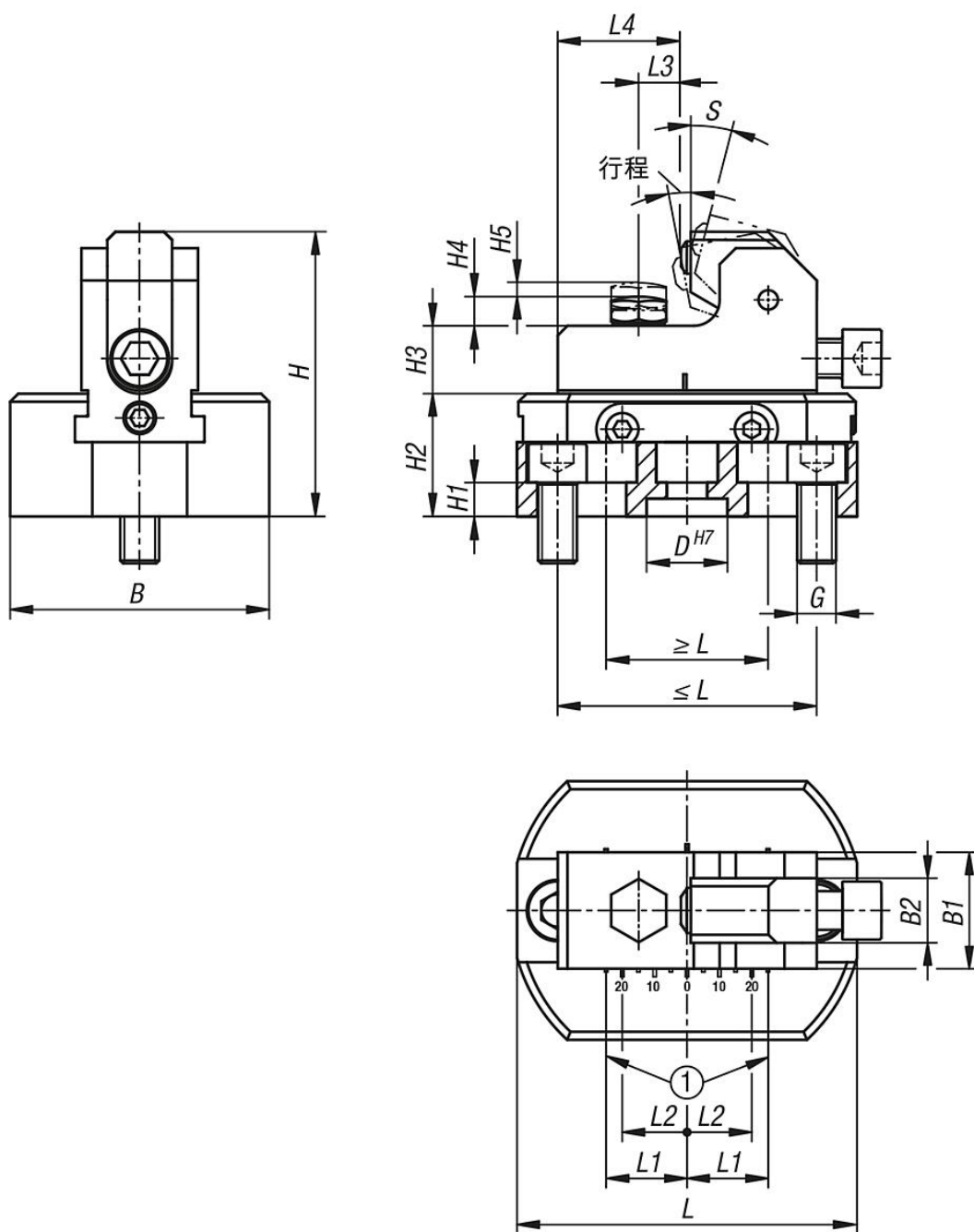
- 定位支脚 02040。
- 用于下拉式夹紧系统的转接板 04486-04。
- 转接环 04486-05。

图纸提示：

- 1) 注意：变形风险！
此区域不得安装夹爪！

- A 型：自适应球头端面，光滑
- B 型：自适应球头端面，带 POM 部件
- C 型：自适应球头端面，带开槽
- D 型：自适应球头端面，带硬质合金制部件

图纸



商品概述

订货号	尺寸	类型	B	B1	B2	D	G	H	H1	H2	H3	H4	H5	行程	行程 S	L	L min.	L max.	L1	L2	L3	L4	锁紧扭矩 max. Nm	F max. kN
04486-02-121050802	Systemgröße 12	A	80	36	20	25	M12	91	10,5	38	21	8	5	12	6,2	105	50	80	25	22,5	13	38	40	20
04486-02-121050803	Systemgröße 12	B	80	36	20	25	M12	91	10,5	38	21	8	5	12	6,2	105	50	80	25	22,5	13	38	40	20
04486-02-121050804	Systemgröße 12	C	80	36	20	25	M12	91	10,5	38	21	8	5	12	6,2	105	50	80	25	22,5	13	38	40	20
04486-02-121050805	Systemgröße 12	D	80	36	20	25	M12	91	10,5	38	21	8	5	12	6,2	105	50	80	25	22,5	13	38	40	20
04486-02-161301002	Systemgröße 16	A	100	45	25	25	M16	116	13,5	50	25	8	7	12	6,2	130	80	100	33	27,5	18,75	53,75	65	30
04486-02-161301003	Systemgröße 16	B	100	45	25	25	M16	116	13,5	50	25	8	7	12	6,2	130	80	100	33	27,5	18,75	53,75	65	30
04486-02-161301004	Systemgröße 16	C	100	45	25	25	M16	116	13,5	50	25	8	7	12	6,2	130	80	100	33	27,5	18,75	53,75	65	30
04486-02-161301005	Systemgröße 16	D	100	45	25	25	M16	116	13,5	50	25	8	7	12	6,2	130	80	100	33	27,5	18,75	53,75	65	30

商品概述
