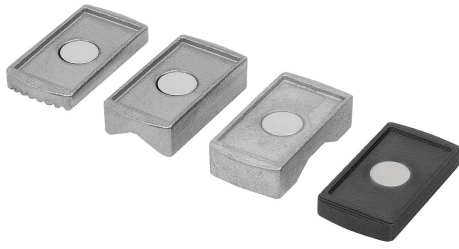


商品描述/产品说明



产品说明

产品描述：

通过嵌入式磁铁作为附件，可将压力件简单快速地安装在现有的紧凑型电源夹上。

材料：

A 至 C 型 - 不锈钢。

D 型 - 塑料。

供货范围：

套件由 A - D 型各 1 件组成。

附件：

动力夹钳紧凑型 04627。

图纸提示：

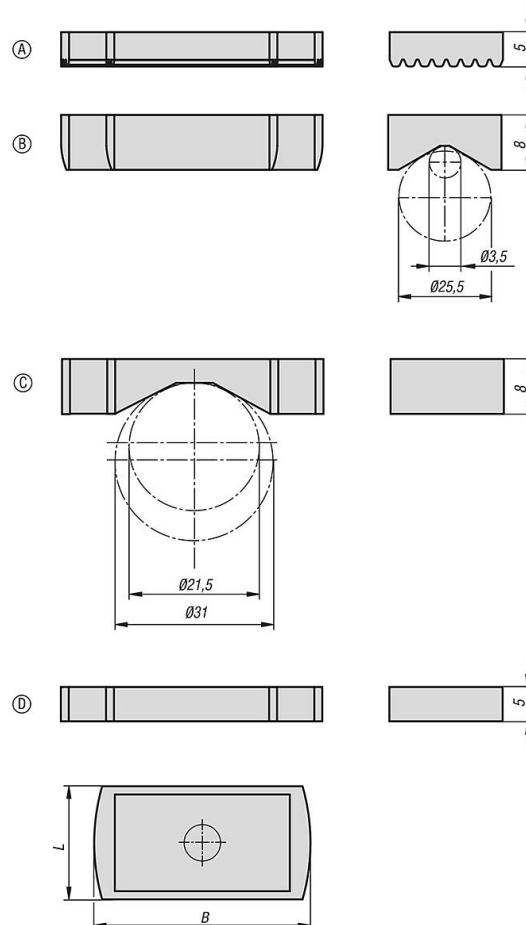
A) 齿面

B) 横向棱柱

C) 纵向棱柱

D) 光滑

图纸



商品概述

订货号	B	L
04627-10-1732	31,5	16,5