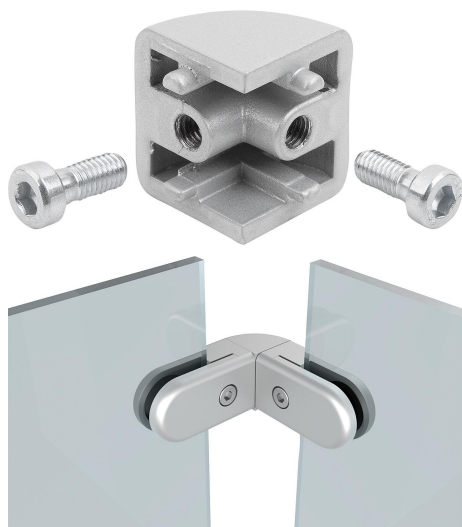


## 商品描述/产品说明



## 产品说明

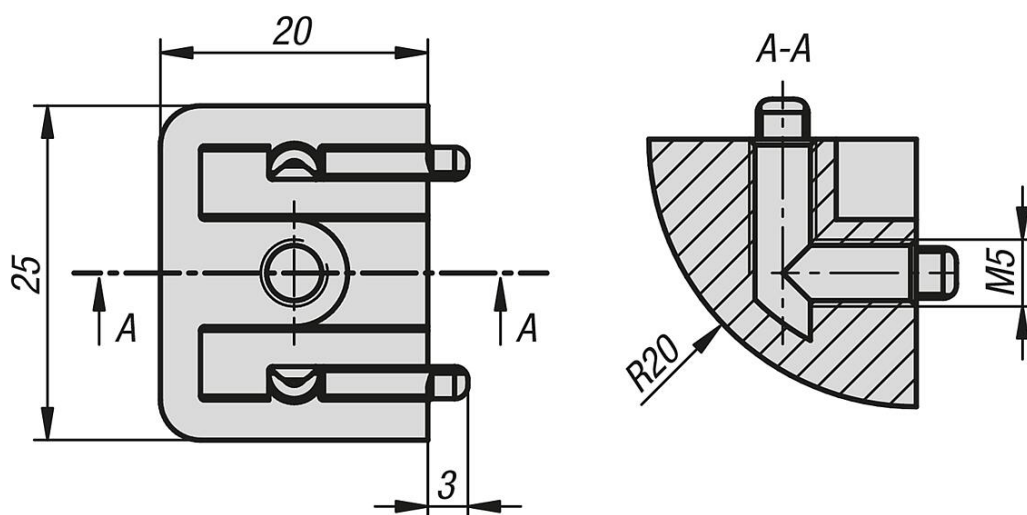
材料：  
压铸锌支架。  
钢制螺栓。

规格：  
支架，铝色经喷涂处理。  
镀锌螺栓。

提示：  
用于通过两个玻璃垫片将两个玻璃垫片和其他光面元件进行角连接。

供货范围：  
1 个角接头  
2 个螺栓 M5x12

## 图纸



## 商品概述

订货号

10350-16-1