

商品描述/产品说明

产品说明

材料：
压铸锌支架。
钢制螺栓。
橡胶间隔垫片。

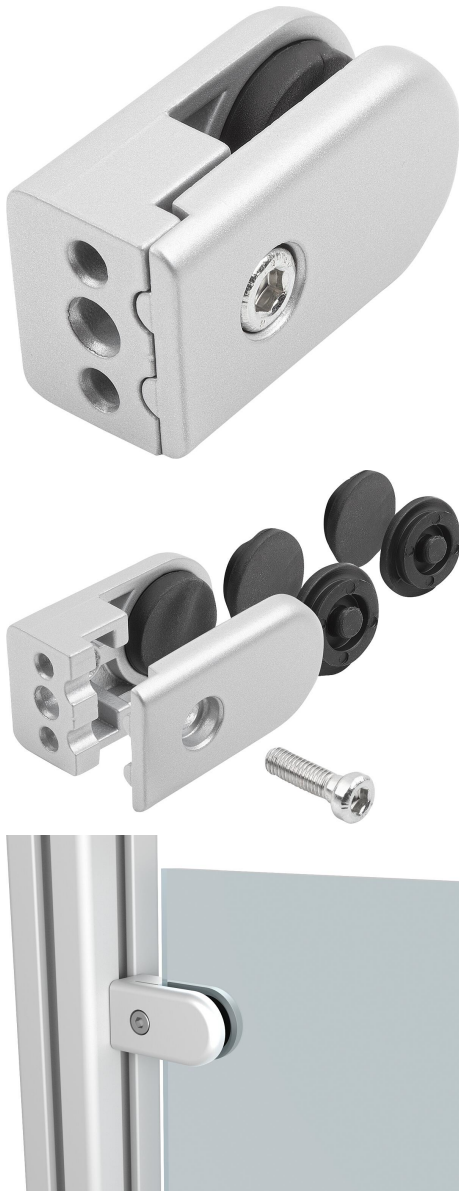
规格：
支架，铝色经喷涂处理。
镀锌螺栓。
黑色间隔垫片。

提示：
玻璃垫片支架，用于固定玻璃垫片和其他光面元件。

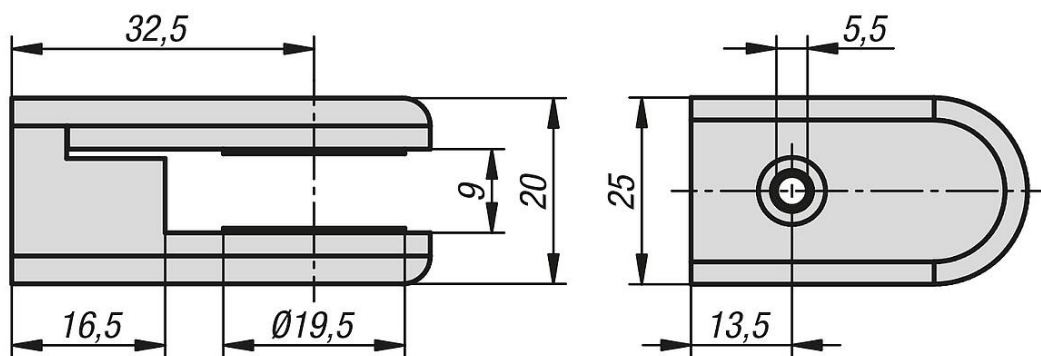
玻璃垫片支架可通过型槽螺母固定在平面或铝制型材上。可使用随附的橡胶间隔垫片夹紧 2 mm 至 9 mm 的光面元件。

切割光面元件时，必须考虑至少 16.5 mm 的间隙。

供货范围：
1 个玻璃垫片支架
1 个 M5x16 螺钉
5 个间隔垫片，用于 2 mm 至 9 mm 的板面



图纸



商品概述

订货号	夹紧范围 mm
10350-15-0209	2-9