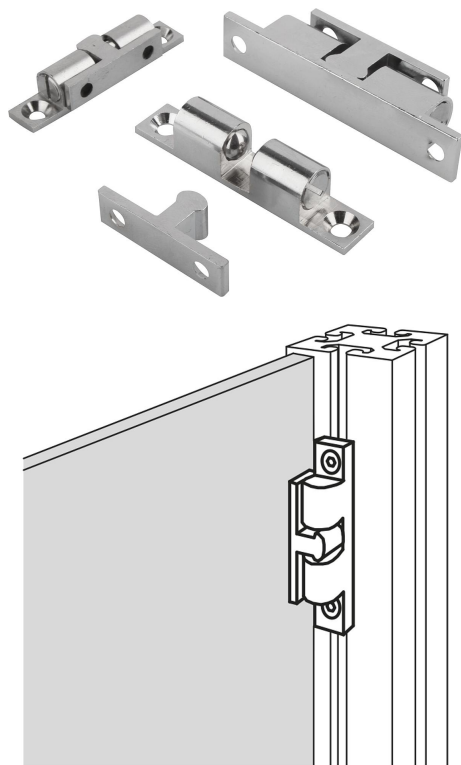


商品描述/产品说明



产品说明

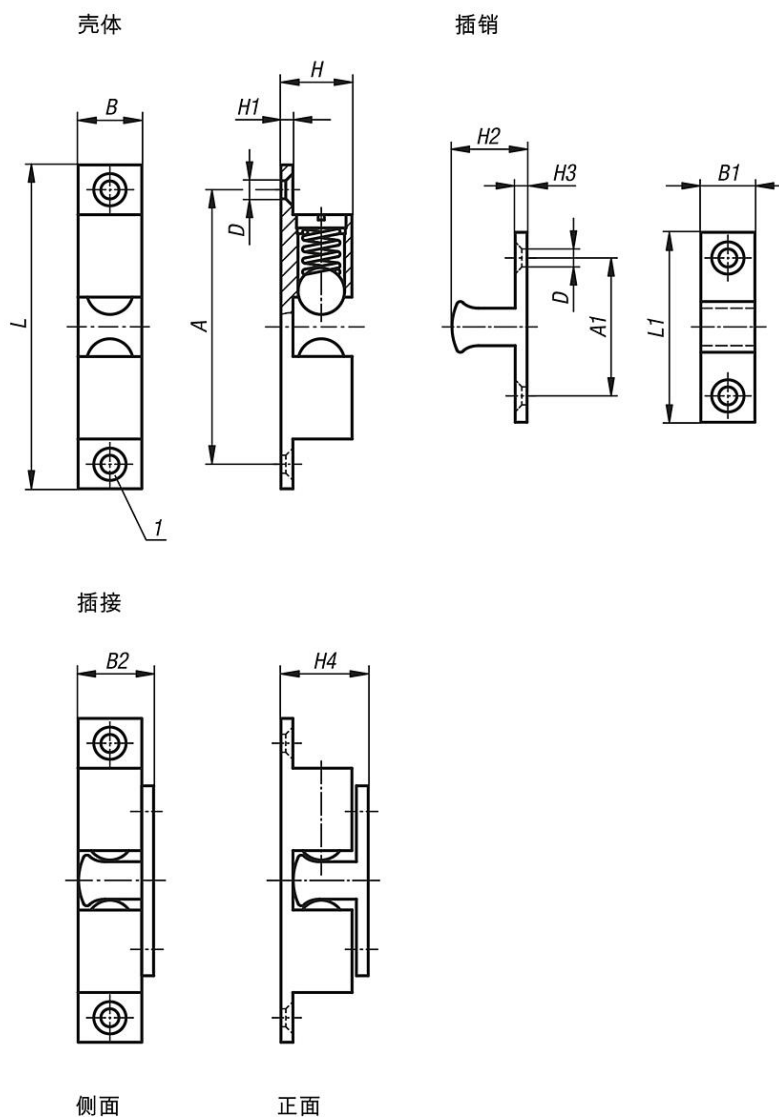
材料：
黄铜外壳和锁扣、压铸锌或不锈钢 1.4401.
不锈钢球和弹簧。

规格：
黄铜和压铸锌镀铬。
经喷砂的不锈钢。
顶珠及弹簧，不锈钢，亮色。

提示：
可快速闭合，广泛应用于门、盖、护板等的闭合。这种碰珠由一个插销和含两个碰珠的底座组成。插销可以从前方或侧方插入底座。锁紧压力可调。

图纸提示：
1) 倾斜度 DIN 74-A

图纸



商品概述

订货号	主体材料	金属键	主体表面	A	A1	B	B1	B2	D	H	H1	H2	H3	H4	L	L1	夹持力约 N	弹簧弹力
03075-44	黄铜	-	镀铬	35	15	7,9	7	10	3,8	9,3	1,8	10	2	11,8	44	25	10±2	标准弹簧弹力
03075-50	黄铜	-	镀铬	40	20	8,8	7,9	10,8	3,8	10,6	2	11,2	2	13	49	29,5	35±5	标准弹簧弹力
03075-60	黄铜	-	镀铬	50	24	11	9	13,5	4,8	13,2	2,4	13,5	2,2	15,9	60	36	30±7	标准弹簧弹力
03075-70	黄铜	-	镀铬	58	30	13	12	16	4,8	15	2,4	15,7	2,2	18,5	68,4	40	25±5	标准弹簧弹力
03075-430	锌制	-	镀铬	35	16	8	7,5	10,5	3,2	10	2,5	11	2,5	13,5	43	25	13	标准弹簧弹力
03075-500	锌制	-	镀铬	40	20	10	9	12,9	4,2	12,2	2,9	13,2	2,9	15,9	50	30	18	标准弹簧弹力
03075-700	锌制	-	镀铬	60	30	13	10,5	17	4,2	17	4	19	4	23	70	42	38	标准弹簧弹力
03075-322	不锈钢	1.4401	喷丸	25	11	8	8	10	3,2	9	2	8,5	2	11,5	32	18	8	标准弹簧弹力
03075-432	不锈钢	1.4401	喷丸	35	16	8	7,5	10,5	3,2	10	2,5	11	2,5	13,5	43	25	13	标准弹簧弹力
03075-502	不锈钢	1.4401	喷丸	40	20	10	9	12,9	4,2	12,2	2,9	13,2	2,9	15,9	50	30	18	标准弹簧弹力
03075-702	不锈钢	1.4401	喷丸	60	30	13	10,5	17	4,2	17	4	19	4	23	70	42	38	标准弹簧弹力

商品概述
