

商品描述/产品说明



产品说明

产品描述：

使用锁紧柱塞防止锁紧位置由于侧向力发生移动。只有将顶销拔出后才能移动到新位置。这种柱塞顶销通过偏心把手实现复位。当把手移过偏心轮的死点处时，锁紧柱塞保持解锁状态。符合人体工学的偏心把手操作方便，省力。

材料：

钢制规格：

螺纹套筒和柱塞顶销采用易切削钢。

不锈钢规格：

螺纹套筒 1.4305。

柱塞顶销 1.4305。

玻璃纤维增强型热塑性 PPA 把手（耐高温）。

规格：

钢设计：

螺纹套筒 黑色氧化。

柱塞顶销硬化，经打磨和黑色氧化。

不锈钢规格：

亮色螺纹套筒。

柱塞顶销经打磨处理，亮色。

黑色或 RAL3020 交通红把手。

温度范围：

根据 IEC 216，持续工作温度最高为 160 °C。

短时工作温度最高为 250 °C。

优点：

操作简便快捷。

适用于高温应用。

集成锁定功能。

短型。

空间受限时的理想方案。

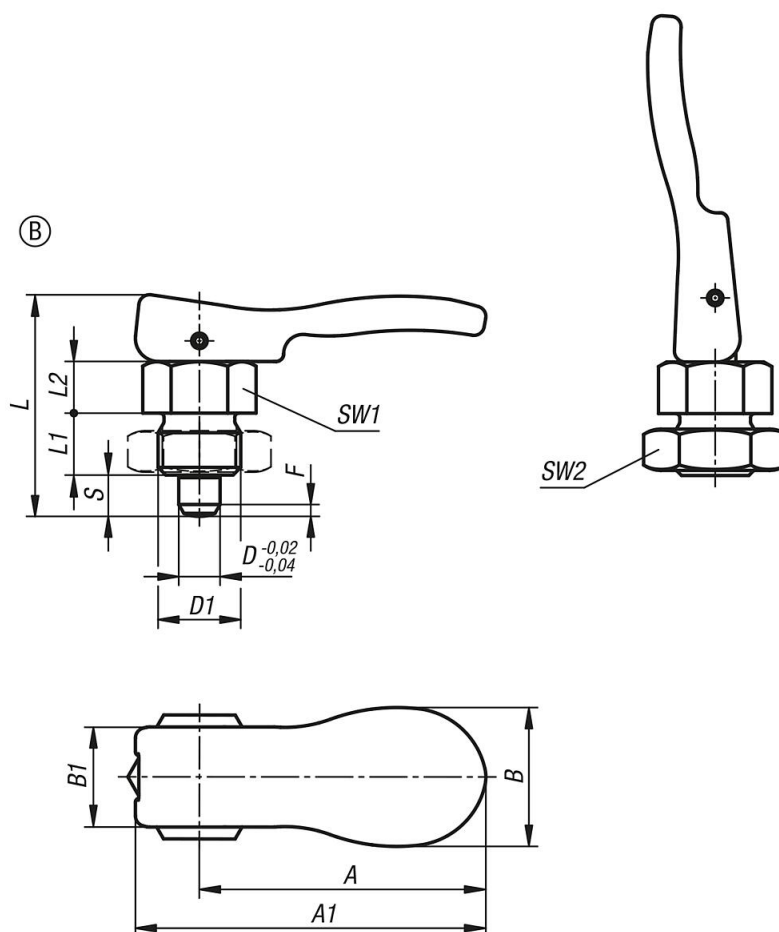
附件：

间隔环 03089。

分度销的定位衬套 03099-50。

用于薄壁部件的连接嵌入件 03094-10。

图纸



商品概述

订货号	主体材料	组件颜色	类型	A	A1	B	B1	D	D1	行程 S	L	L1	L2	SW1	SW2	Fx30°	初始位置 弹簧弹力 F1 约 N	终点位置 弹簧弹力 F2 约 N
03090-30-9105	钢制	黑色	B	31,7	41,7	17,9	12,9	5	M10x1	5	30	8	7	13	17	1,3	5	12
03090-30-9206	钢制	黑色	B	31,6	41,7	17,9	12,9	6	M12x1,5	6	34	10	8	14	19	1,8	6	14
03090-30-9308	钢制	黑色	B	55,5	67,8	26,9	19,4	8	M16x1,5	8	42,9	12	10	19	24	2,3	14	28
03090-30-9410	钢制	黑色	B	53,4	67,8	26,9	19,4	10	M20x1,5	10	49,9	15	12	22	30	2,8	15	32
03090-30-9105154	钢制	红色 RAL 3020	B	31,7	41,7	17,9	12,9	5	M10x1	5	30	8	7	13	17	1,3	5	12
03090-30-9206154	钢制	红色 RAL 3020	B	31,6	41,7	17,9	12,9	6	M12x1,5	6	34	10	8	14	19	1,8	6	14
03090-30-9308154	钢制	红色 RAL 3020	B	55,5	67,8	26,9	19,4	8	M16x1,5	8	42,9	12	10	19	24	2,3	14	28
03090-30-9410154	钢制	红色 RAL 3020	B	53,4	67,8	26,9	19,4	10	M20x1,5	10	49,9	15	12	22	30	2,8	15	32
03090-30-19105	不锈钢	黑色	B	31,7	41,7	17,9	12,9	5	M10x1	5	30	8	7	13	17	1,3	5	12
03090-30-19206	不锈钢	黑色	B	31,6	41,7	17,9	12,9	6	M12x1,5	6	34	10	8	14	19	1,8	6	14
03090-30-19308	不锈钢	黑色	B	55,5	67,8	26,9	19,4	8	M16x1,5	8	42,9	12	10	19	24	2,3	14	28
03090-30-19410	不锈钢	黑色	B	53,4	67,8	26,9	19,4	10	M20x1,5	10	49,9	15	12	22	30	2,8	15	32
03090-30-19105154	不锈钢	红色 RAL 3020	B	31,7	41,7	17,9	12,9	5	M10x1	5	30	8	7	13	17	1,3	5	12
03090-30-19206154	不锈钢	红色 RAL 3020	B	31,6	41,7	17,9	12,9	6	M12x1,5	6	34	10	8	14	19	1,8	6	14
03090-30-19308154	不锈钢	红色 RAL 3020	B	55,5	67,8	26,9	19,4	8	M16x1,5	8	42,9	12	10	19	24	2,3	14	28
03090-30-19410154	不锈钢	红色 RAL 3020	B	53,4	67,8	26,9	19,4	10	M20x1,5	10	49,9	15	12	22	30	2,8	15	32

商品概述
