



### 产品说明

#### 产品描述：

偏心把手具有一个经技术优化的塑料压力垫圈。  
压力垫圈由特殊的高性能塑料制成，具有极佳的耐磨性和抗蠕变性。

#### 材料：

把手材质为不锈钢 1.4308。  
压力垫圈材质为高性能热塑性塑料，碳纤维增强。  
轴销和螺柱材质为不锈钢 1.4305。

#### 规格：

把手经电解抛光或喷砂处理。  
压力垫圈为黑色。  
轴销和螺柱，亮色。

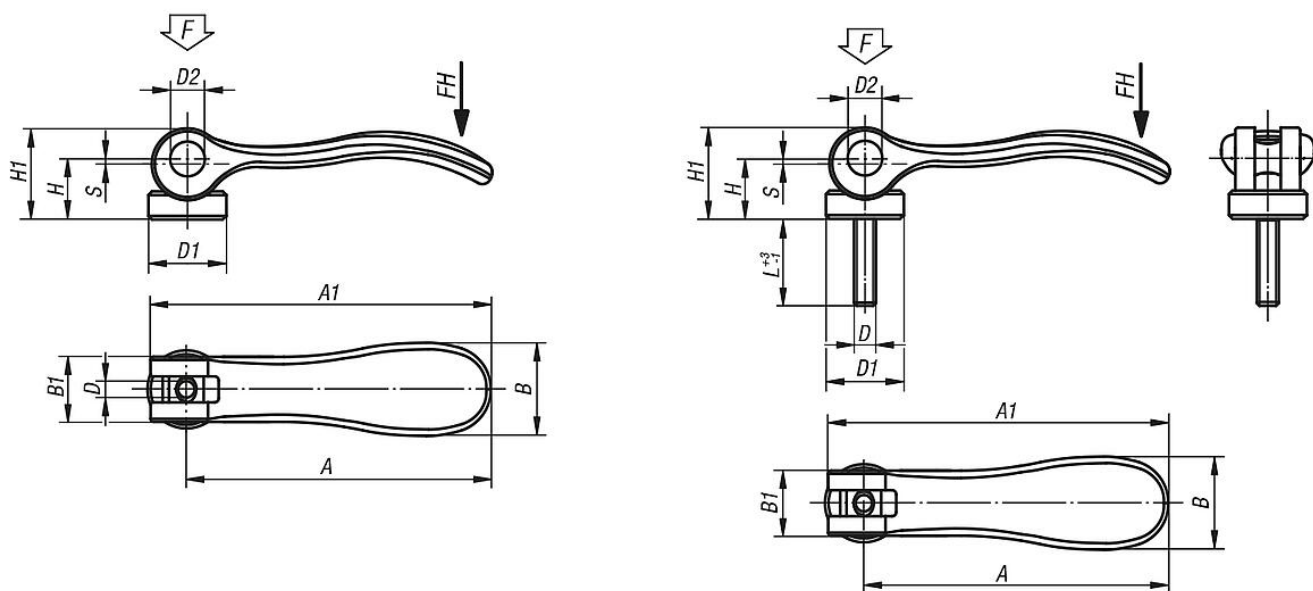
#### 提示：

塑料在承受负载的情况下会发生蠕变（阻滞）。

#### 附件：

对于略微弯曲的支撑表面，可选配不锈钢圆盘 04234。  
它可以作为垫圈安装在压力垫圈和支撑表面之间。

### 图纸



### 商品概述

订货号	旧版 norelem 订货号	螺纹类型	主体表面	D	D1	D2	B	B1	H	H1	A	A1	L	行程 S	夹紧力 F kN	把手施力 FH N
04232-12-95120AD	04232-95120AD	内螺纹	经电解抛光处理	6-32	10,7	6	14,4	11,5	9	13,5	36,2	41,7	-	1	1,5	90
04232-12-95120AE	04232-95120AE	内螺纹	经电解抛光处理	8-32	10,7	6	14,4	11,5	9	13,5	36,2	41,7	-	1	1,5	90

# 04232-12 inch 不锈钢凸轮手柄，带内螺纹和外螺纹，塑料压力垫圈和不锈钢双头螺栓，英制



## 商品概述

订货号	旧版 norelem 订货号	螺纹类型	主体表面	D	D1	D2	B	B1	H	H1	A	A1	L	行程 S	夹紧力 F kN	把手施力 FH N
04232-12-05120AE	04232-05120AE	内螺纹	经电解抛光处理	8-32	13,8	8	18	13	11,4	17,2	52,3	59,1	-	1	2,5	100
04232-12-05120A0	04232-05120A0	内螺纹	经电解抛光处理	10-24	13,8	8	18	13	11,4	17,2	52,3	59,1	-	1	2,5	100
04232-12-05120A1	04232-05120A1	内螺纹	经电解抛光处理	10-32	13,8	8	18	13	11,4	17,2	52,3	59,1	-	1	2,5	100
04232-12-15120A1	04232-15120A1	内螺纹	经电解抛光处理	10-32	16	9	21,5	15	14,7	22,2	70,4	79,2	-	1,2	4	120
04232-12-15120A2	04232-15120A2	内螺纹	经电解抛光处理	1/4-20	16	9	21,5	15	14,7	22,2	70,4	79,2	-	1,2	4	120
04232-12-25120A3	04232-25120A3	内螺纹	经电解抛光处理	5/16-18	25	11	33,3	24	18,3	28,8	96	108	-	1,5	8	350
04232-12-95123AD	04232-95123AD	内螺纹	喷丸	6-32	10,7	6	14,4	11,5	9	13,5	36,2	41,7	-	1	1,5	90
04232-12-95123AE	04232-95123AE	内螺纹	喷丸	8-32	10,7	6	14,4	11,5	9	13,5	36,2	41,7	-	1	1,5	90
04232-12-05123AE	04232-05123AE	内螺纹	喷丸	8-32	13,8	8	18	13	11,4	17,2	52,3	59,1	-	1	2,5	100
04232-12-05123A0	04232-05123A0	内螺纹	喷丸	10-24	13,8	8	18	13	11,4	17,2	52,3	59,1	-	1	2,5	100
04232-12-05123A1	04232-05123A1	内螺纹	喷丸	10-32	13,8	8	18	13	11,4	17,2	52,3	59,1	-	1	2,5	100
04232-12-15123A1	04232-15123A1	内螺纹	喷丸	10-32	16	9	21,5	15	14,7	22,2	70,4	79,2	-	1,2	4	120
04232-12-15123A2	04232-15123A2	内螺纹	喷丸	1/4-20	16	9	21,5	15	14,7	22,2	70,4	79,2	-	1,2	4	120
04232-12-25123A3	04232-25123A3	内螺纹	喷丸	5/16-18	25	11	33,3	24	18,3	28,8	96	108	-	1,5	8	350
04232-12-95120ADX10	04232-95120ADX10	外螺纹	经电解抛光处理	6-32	10,7	6	14,4	11,5	9	13,5	36,2	41,7	10	1	1,5	90
04232-12-95120ADX15	04232-95120ADX15	外螺纹	经电解抛光处理	6-32	10,7	6	14,4	11,5	9	13,5	36,2	41,7	15	1	1,5	90
04232-12-95120ADX30	04232-95120ADX30	外螺纹	经电解抛光处理	6-32	10,7	6	14,4	11,5	9	13,5	36,2	41,7	30	1	1,5	90
04232-12-95120AEX10	04232-95120AEX10	外螺纹	经电解抛光处理	8-32	10,7	6	14,4	11,5	9	13,5	36,2	41,7	10	1	1,5	90
04232-12-95120AEX15	04232-95120AEX15	外螺纹	经电解抛光处理	8-32	10,7	6	14,4	11,5	9	13,5	36,2	41,7	15	1	1,5	90
04232-12-95120AEX30	04232-95120AEX30	外螺纹	经电解抛光处理	8-32	10,7	6	14,4	11,5	9	13,5	36,2	41,7	30	1	1,5	90
04232-12-05120AEX15	04232-05120AEX15	外螺纹	经电解抛光处理	8-32	13,8	8	18	13	11,4	17,2	52,3	59,1	15	1	2,5	100
04232-12-05120AEX20	04232-05120AEX20	外螺纹	经电解抛光处理	8-32	13,8	8	18	13	11,4	17,2	52,3	59,1	20	1	2,5	100
04232-12-05120AEX30	04232-05120AEX30	外螺纹	经电解抛光处理	8-32	13,8	8	18	13	11,4	17,2	52,3	59,1	30	1	2,5	100
04232-12-05120A0X20	04232-05120A0X20	外螺纹	经电解抛光处理	10-24	13,8	8	18	13	11,4	17,2	52,3	59,1	20	1	2,5	100
04232-12-05120A0X30	04232-05120A0X30	外螺纹	经电解抛光处理	10-24	13,8	8	18	13	11,4	17,2	52,3	59,1	30	1	2,5	100
04232-12-05120A0X40	04232-05120A0X40	外螺纹	经电解抛光处理	10-24	13,8	8	18	13	11,4	17,2	52,3	59,1	40	1	2,5	100
04232-12-05120A0X50	04232-05120A0X50	外螺纹	经电解抛光处理	10-24	13,8	8	18	13	11,4	17,2	52,3	59,1	50	1	2,5	100
04232-12-05120A1X20	04232-05120A1X20	外螺纹	经电解抛光处理	10-32	13,8	8	18	13	11,4	17,2	52,3	59,1	20	1	2,5	100
04232-12-05120A1X30	04232-05120A1X30	外螺纹	经电解抛光处理	10-32	13,8	8	18	13	11,4	17,2	52,3	59,1	30	1	2,5	100
04232-12-05120A1X40	04232-05120A1X40	外螺纹	经电解抛光处理	10-32	13,8	8	18	13	11,4	17,2	52,3	59,1	40	1	2,5	100
04232-12-05120A1X50	04232-05120A1X50	外螺纹	经电解抛光处理	10-32	13,8	8	18	13	11,4	17,2	52,3	59,1	50	1	2,5	100
04232-12-15120A1X20	04232-15120A1X20	外螺纹	经电解抛光处理	10-32	16	9	21,5	15	14,7	22,2	70,4	79,2	20	1,2	4	120
04232-12-15120A1X30	04232-15120A1X30	外螺纹	经电解抛光处理	10-32	16	9	21,5	15	14,7	22,2	70,4	79,2	30	1,2	4	120
04232-12-15120A1X40	04232-15120A1X40	外螺纹	经电解抛光处理	10-32	16	9	21,5	15	14,7	22,2	70,4	79,2	40	1,2	4	120
04232-12-15120A1X50	04232-15120A1X50	外螺纹	经电解抛光处理	10-32	16	9	21,5	15	14,7	22,2	70,4	79,2	50	1,2	4	120
04232-12-15120A2X20	04232-15120A2X20	外螺纹	经电解抛光处理	1/4-20	16	9	21,5	15	14,7	22,2	70,4	79,2	20	1,2	4	120
04232-12-15120A2X30	04232-15120A2X30	外螺纹	经电解抛光处理	1/4-20	16	9	21,5	15	14,7	22,2	70,4	79,2	30	1,2	4	120

商品概述

订货号	旧版 norelem 订货号	螺纹类型	主体表面	D	D1	D2	B	B1	H	H1	A	A1	L	行程 S	夹紧力 F kN	把手施力 FH N
04232-12-15120A2X40	04232-15120A2X40	外螺纹	经电解抛光处理	1/4-20	16	9	21,5	15	14,7	22,2	70,4	79,2	40	1,2	4	120
04232-12-15120A2X50	04232-15120A2X50	外螺纹	经电解抛光处理	1/4-20	16	9	21,5	15	14,7	22,2	70,4	79,2	50	1,2	4	120
04232-12-25120A3X25	04232-25120A3X25	外螺纹	经电解抛光处理	5/16-18	25	11	33,3	24	18,3	28,8	96	108	25	1,5	8	350
04232-12-25120A3X30	04232-25120A3X30	外螺纹	经电解抛光处理	5/16-18	25	11	33,3	24	18,3	28,8	96	108	30	1,5	8	350
04232-12-25120A3X40	04232-25120A3X40	外螺纹	经电解抛光处理	5/16-18	25	11	33,3	24	18,3	28,8	96	108	40	1,5	8	350
04232-12-25120A3X50	04232-25120A3X50	外螺纹	经电解抛光处理	5/16-18	25	11	33,3	24	18,3	28,8	96	108	50	1,5	8	350
04232-12-25120A4X25	04232-25120A4X25	外螺纹	经电解抛光处理	3/8-16	25	11	33,3	24	18,3	28,8	96	108	25	1,5	8	350
04232-12-25120A4X30	04232-25120A4X30	外螺纹	经电解抛光处理	3/8-16	25	11	33,3	24	18,3	28,8	96	108	30	1,5	8	350
04232-12-25120A4X40	04232-25120A4X40	外螺纹	经电解抛光处理	3/8-16	25	11	33,3	24	18,3	28,8	96	108	40	1,5	8	350
04232-12-25120A4X50	04232-25120A4X50	外螺纹	经电解抛光处理	3/8-16	25	11	33,3	24	18,3	28,8	96	108	50	1,5	8	350
04232-12-95413ADX10	-	外螺纹	喷丸	6-32	10,7	6	14,4	11,5	9	13,5	36,2	41,7	10	1	1,5	90
04232-12-95413ADX15	-	外螺纹	喷丸	6-32	10,7	6	14,4	11,5	9	13,5	36,2	41,7	15	1	1,5	90
04232-12-95413ADX30	-	外螺纹	喷丸	6-32	10,7	6	14,4	11,5	9	13,5	36,2	41,7	30	1	1,5	90
04232-12-95413AEX10	-	外螺纹	喷丸	8-32	10,7	6	14,4	11,5	9	13,5	36,2	41,7	10	1	1,5	90
04232-12-95413AEX15	-	外螺纹	喷丸	8-32	10,7	6	14,4	11,5	9	13,5	36,2	41,7	15	1	1,5	90
04232-12-95413AEX30	-	外螺纹	喷丸	8-32	10,7	6	14,4	11,5	9	13,5	36,2	41,7	30	1	1,5	90
04232-12-05413AEX15	-	外螺纹	喷丸	8-32	13,8	8	18	13	11,4	17,2	52,3	59,1	15	1	2,5	100
04232-12-05413AEX20	-	外螺纹	喷丸	8-32	13,8	8	18	13	11,4	17,2	52,3	59,1	20	1	2,5	100
04232-12-05413AEX30	-	外螺纹	喷丸	8-32	13,8	8	18	13	11,4	17,2	52,3	59,1	30	1	2,5	100
04232-12-05413A0X20	-	外螺纹	喷丸	10-24	13,8	8	18	13	11,4	17,2	52,3	59,1	20	1	2,5	100
04232-12-05413A0X30	-	外螺纹	喷丸	10-24	13,8	8	18	13	11,4	17,2	52,3	59,1	30	1	2,5	100
04232-12-05413A0X40	-	外螺纹	喷丸	10-24	13,8	8	18	13	11,4	17,2	52,3	59,1	40	1	2,5	100
04232-12-05413A0X50	-	外螺纹	喷丸	10-24	13,8	8	18	13	11,4	17,2	52,3	59,1	50	1	2,5	100
04232-12-05413A1X20	-	外螺纹	喷丸	10-32	13,8	8	18	13	11,4	17,2	52,3	59,1	20	1	2,5	100
04232-12-05413A1X30	-	外螺纹	喷丸	10-32	13,8	8	18	13	11,4	17,2	52,3	59,1	30	1	2,5	100
04232-12-05413A1X40	-	外螺纹	喷丸	10-32	13,8	8	18	13	11,4	17,2	52,3	59,1	40	1	2,5	100
04232-12-05413A1X50	-	外螺纹	喷丸	10-32	13,8	8	18	13	11,4	17,2	52,3	59,1	50	1	2,5	100
04232-12-15413A1X20	-	外螺纹	喷丸	10-32	16	9	21,5	15	14,7	22,2	70,4	79,2	20	1,2	4	120
04232-12-15413A1X30	-	外螺纹	喷丸	10-32	16	9	21,5	15	14,7	22,2	70,4	79,2	30	1,2	4	120
04232-12-15413A1X40	-	外螺纹	喷丸	10-32	16	9	21,5	15	14,7	22,2	70,4	79,2	40	1,2	4	120
04232-12-15413A1X50	-	外螺纹	喷丸	10-32	16	9	21,5	15	14,7	22,2	70,4	79,2	50	1,2	4	120
04232-12-15413A2X20	-	外螺纹	喷丸	1/4-20	16	9	21,5	15	14,7	22,2	70,4	79,2	20	1,2	4	120
04232-12-15413A2X30	-	外螺纹	喷丸	1/4-20	16	9	21,5	15	14,7	22,2	70,4	79,2	30	1,2	4	120
04232-12-15413A2X40	-	外螺纹	喷丸	1/4-20	16	9	21,5	15	14,7	22,2	70,4	79,2	40	1,2	4	120
04232-12-15413A2X50	-	外螺纹	喷丸	1/4-20	16	9	21,5	15	14,7	22,2	70,4	79,2	50	1,2	4	120
04232-12-25413A3X25	-	外螺纹	喷丸	5/16-18	25	11	33,3	24	18,3	28,8	96	108	25	1,5	8	350
04232-12-25413A3X30	-	外螺纹	喷丸	5/16-18	25	11	33,3	24	18,3	28,8	96	108	30	1,5	8	350
04232-12-25413A3X40	-	外螺纹	喷丸	5/16-18	25	11	33,3	24	18,3	28,8	96	108	40	1,5	8	350
04232-12-25413A3X50	-	外螺纹	喷丸	5/16-18	25	11	33,3	24	18,3	28,8	96	108	50	1,5	8	350
04232-12-25413A4X25	-	外螺纹	喷丸	3/8-16	25	11	33,3	24	18,3	28,8	96	108	25	1,5	8	350
04232-12-25413A4X30	-	外螺纹	喷丸	3/8-16	25	11	33,3	24	18,3	28,8	96	108	30	1,5	8	350
04232-12-25413A4X40	-	外螺纹	喷丸	3/8-16	25	11	33,3	24	18,3	28,8	96	108	40	1,5	8	350
04232-12-25413A4X50	-	外螺纹	喷丸	3/8-16	25	11	33,3	24	18,3	28,8	96	108	50	1,5	8	350