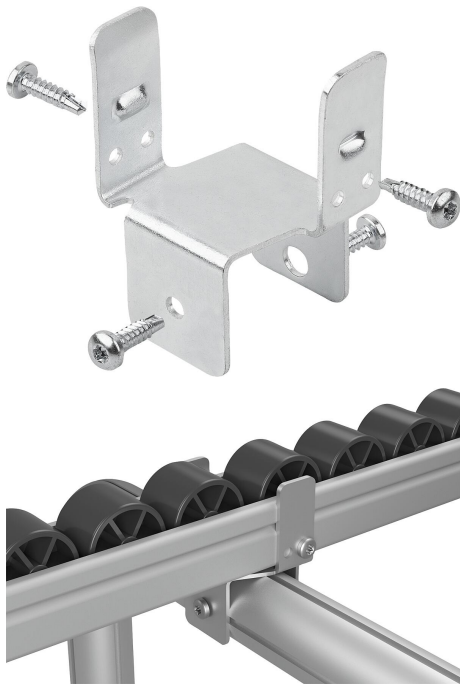


商品描述/产品说明



产品说明

材料：
钢制。

规格：
镀锌。

提示：

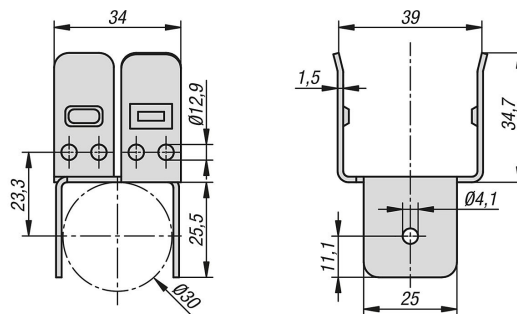
用于在圆管或型材管 Ø30 上方悬挂和支撑交叉钢制辊道。如有必要，安装支架也可以用螺栓固定。

供货范围：

1 个安装支架。

4 个钻孔螺钉 DIN 7504 N 型 - 3.9 x 16。

图纸



商品概述

订货号	主体材料	主体表面
10921-15-30	钢制	镀锌