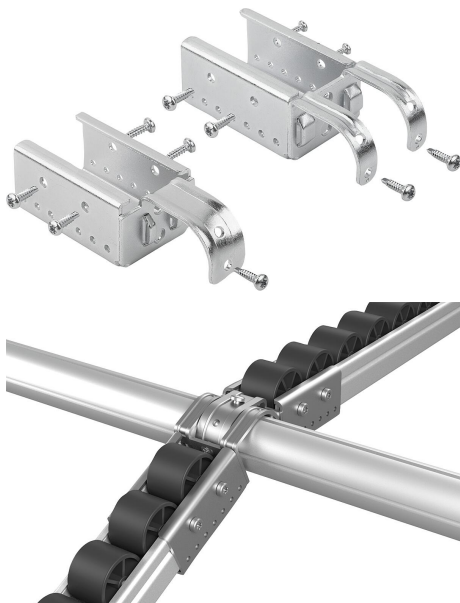


## 商品描述/产品说明



## 产品说明

材料：  
钢制。

规格：  
镀锌。

提示：  
悬挂支架用于将钢制辊道悬挂在圆管或型材管  $\varnothing 30$  中。

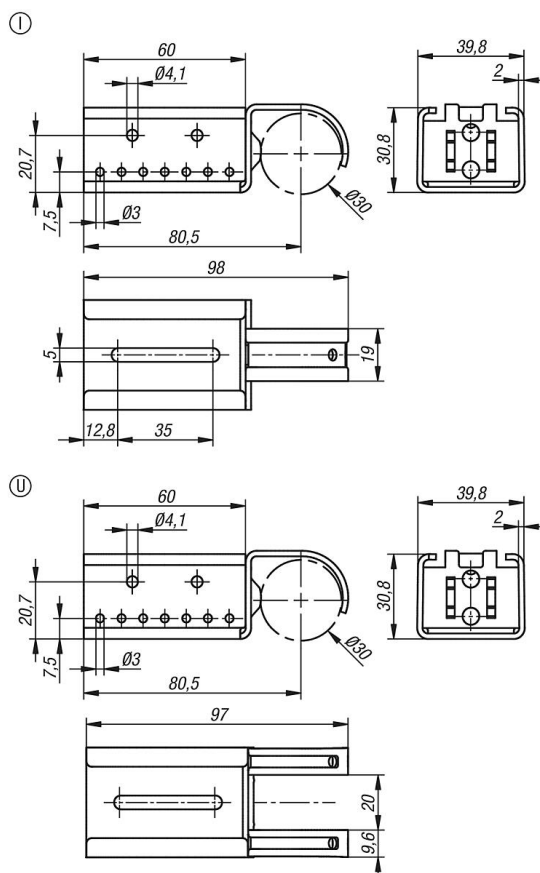
将辊道滑入悬挂支架，然后将其悬挂在圆管或型材管  $\varnothing 30$  上。如有必要，也可以将悬挂支架拧入到位。

I 型：带一个钩子。  
U 型：带两个钩子。

I 型包含在 U 型中。因此，辊道保持对齐状态。

供货范围：  
1 个悬挂支架。  
5 或 6 个钻孔螺钉 DIN 7504 N 型 - 3.9 x 16。

## 图纸



## 商品概述

订货号	类型
10921-12-1403030	I
10921-12-2403030	U