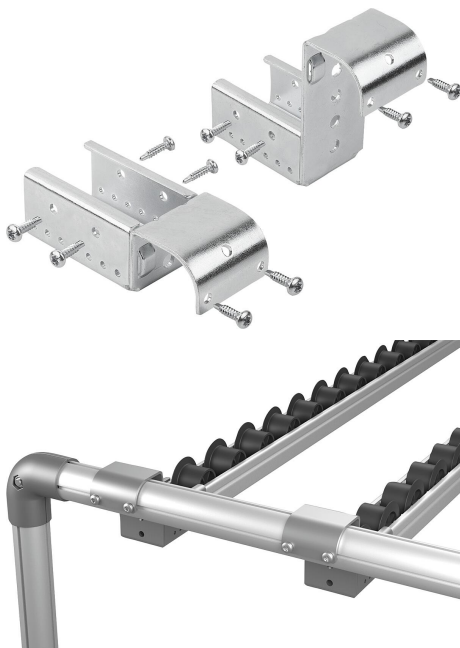


商品描述/产品说明



产品说明

材料：
钢制。

规格：
镀锌。

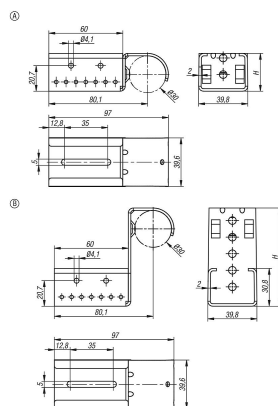
提示：
悬挂支架用于将钢制辊道悬挂在圆管或型材管 Ø30 中。

将辊道滑入悬挂支架，然后将其悬挂在圆管或型材管 Ø30 上。如有必要，也可以将悬挂支架拧入到位。

A 型：无挡块。
B 型：带挡块。这种挂钩支架可在输送线末端作为货物和工件运输工具的阻挡装置。

供货范围：
1 个悬挂支架。
6 个钻孔螺钉 DIN 7504 N 型 - 3.9 x 16。

图纸



商品概述

订货号	类型	形状类型	H
10921-11-403030	A	无挡块	30,8
10921-11-406530	B	带挡块	65,5
10921-11-408030	B	带挡块	80