

商品描述/产品说明



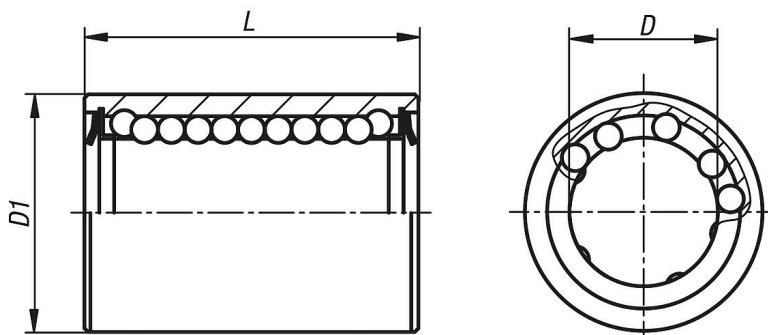
产品说明

材料：
滚动轴承钢外壳
塑料保持架。
钢制滚珠。

提示：
带两侧密封件。
利用符合 DIN 471 / 472 标准的固定环固定线性滚珠轴承。

应用：
适合只能安装在狭小空间内的应用情况。

图纸



商品概述

订货号	D	D1	L	额定负载 动态 N	额定负载 静态 N
21511-02-0802	8	15	24	435	280
21511-02-1202	12	19	28	620	510
21511-02-1602	16	24	30	800	620
21511-02-2002	20	28	30	950	790
21511-02-2502	25	35	40	1990	1670
21511-02-3002	30	40	50	2800	2700
21511-02-4002	40	52	60	4400	4450
21511-02-5002	50	62	70	5500	6300