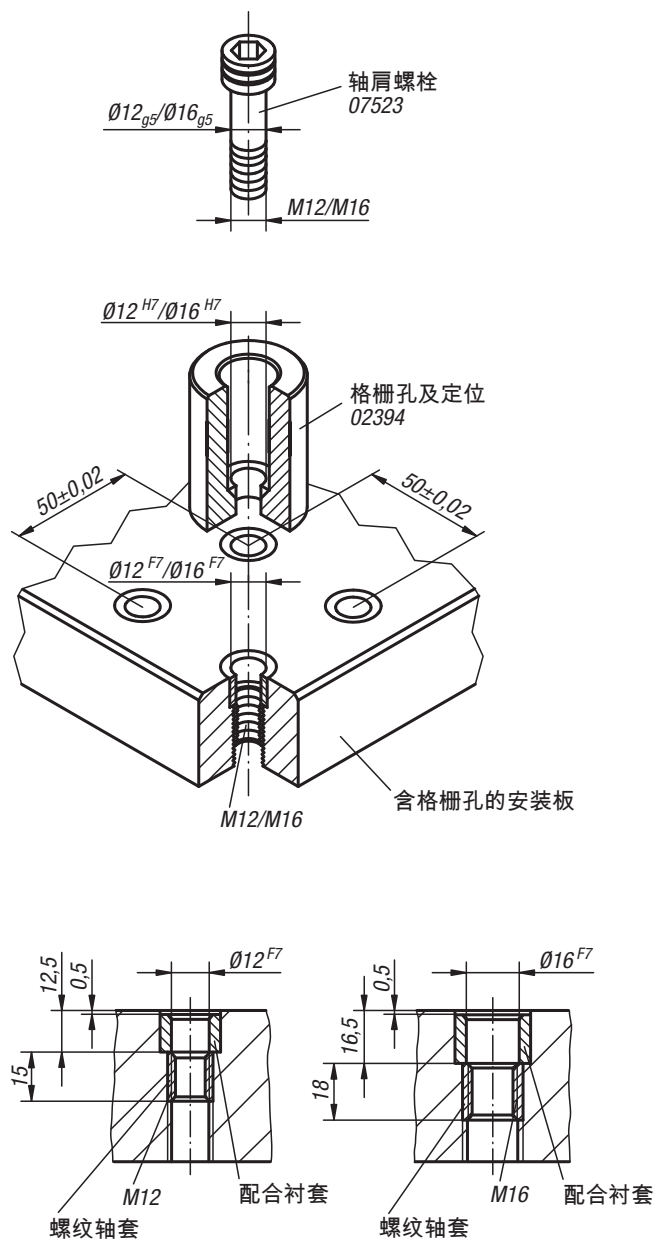


# 格栅孔和格栅孔距



格栅孔：

格栅孔的典型特征在于其双重功能：通过配合件以及螺纹件的共轴排列，可以在一个格栅孔内同时完成定位和紧固（参见示意图）。借此可以将工装元件的结构尺寸降至最小，并提高灵活性。

每个格栅孔包含两个部分：

- 含配合孔的衬套，材料采用淬火工具钢。
- 螺套，材料：调质钢，调质为大约  $1100-1300 \text{ N/mm}^2$  的硬度。

因为衬套在配合孔中凹进基座表面 0.5 mm，安装面磨损后可以重新加工。