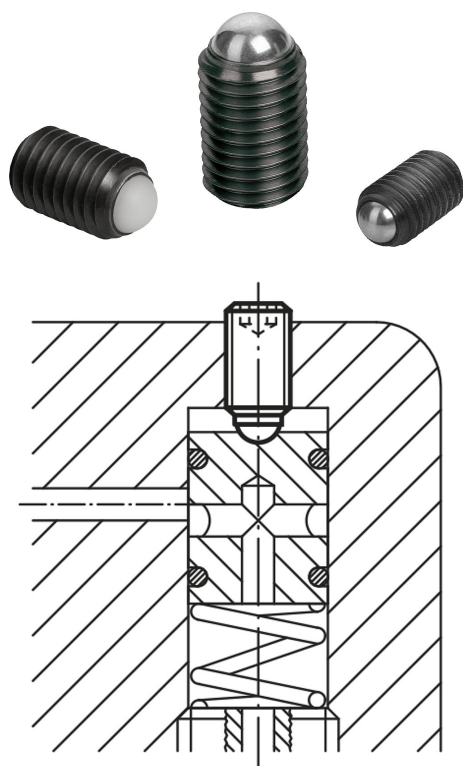


商品描述/产品说明



产品说明

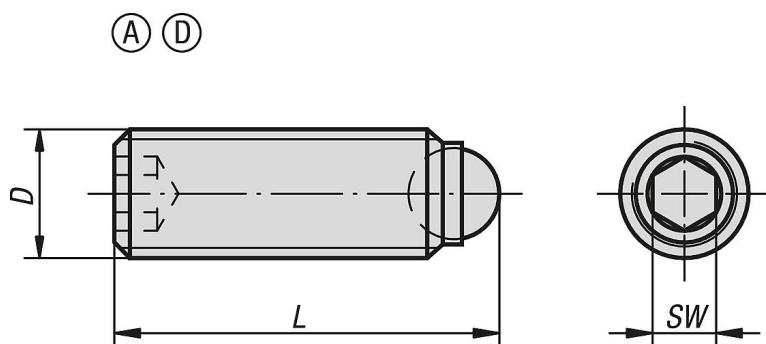
材料：
螺栓调质钢，强度等级至少为 10.9。
轴承钢或 POM 制滚珠。

规格：
黑色螺栓。
顶珠经硬化处理，亮色或 POM。

提示：
这种波珠螺丝用于夹紧面平整、光洁的场合。加长型专门作为“粘合销”而设计。可针对小型或中型系列便捷建立机械连接。

图纸提示：
A 型: 钢球
D 型: POM 珠

图纸



商品概述

订货号	类型	材料	D	L	顶珠 \varnothing	SW	负载能力 max. kN (静态负载)
07110-1046	A	滚动轴承钢	M4	6	2,5	2	3,5
07110-1048	A	滚动轴承钢	M4	8	2,5	2	3,5
07110-10410	A	滚动轴承钢	M4	10	2,5	2	3,5
07110-10412	A	滚动轴承钢	M4	12	2,5	2	3,5
07110-10416	A	滚动轴承钢	M4	16	2,5	2	3,5
07110-10420	A	滚动轴承钢	M4	20	2,5	2	3,5
07110-10425	A	滚动轴承钢	M4	25	2,5	2	3,5
07110-10430	A	滚动轴承钢	M4	30	2,5	2	3,5
07110-10435	A	滚动轴承钢	M4	35	2,5	2	3,5
07110-10440	A	滚动轴承钢	M4	40	2,5	2	3,5
07110-1058	A	滚动轴承钢	M5	8	3	2,5	4,5
07110-10510	A	滚动轴承钢	M5	10	3	2,5	4,5
07110-10512	A	滚动轴承钢	M5	12	3	2,5	4,5

商品概述

订货号	类型	材料	D	L	顶珠 \varnothing	SW	负载能力 max. kN (静态负载)
07110-10516	A	滚动轴承钢	M5	16	3	2,5	4,5
07110-10520	A	滚动轴承钢	M5	20	3	2,5	4,5
07110-10525	A	滚动轴承钢	M5	25	3	2,5	4,5
07110-10530	A	滚动轴承钢	M5	30	3	2,5	4,5
07110-10535	A	滚动轴承钢	M5	35	3	2,5	4,5
07110-10540	A	滚动轴承钢	M5	40	3	2,5	4,5
07110-10550	A	滚动轴承钢	M5	50	3	2,5	4,5
07110-1068	A	滚动轴承钢	M6	8,8	4	3	9
07110-10610	A	滚动轴承钢	M6	10,8	4	3	9
07110-10612	A	滚动轴承钢	M6	12,8	4	3	9
07110-10616	A	滚动轴承钢	M6	16,8	4	3	9
07110-10620	A	滚动轴承钢	M6	20,8	4	3	9
07110-10625	A	滚动轴承钢	M6	25,8	4	3	9
07110-10630	A	滚动轴承钢	M6	30,8	4	3	9
07110-10635	A	滚动轴承钢	M6	35,8	4	3	9
07110-10640	A	滚动轴承钢	M6	40,8	4	3	9
07110-10650	A	滚动轴承钢	M6	50,8	4	3	9
07110-10660	A	滚动轴承钢	M6	60,8	4	3	9
07110-10680	A	滚动轴承钢	M6	80,8	4	3	9
07110-10810	A	滚动轴承钢	M8	11,2	5,5	4	10
07110-10812	A	滚动轴承钢	M8	13,2	5,5	4	10
07110-10816	A	滚动轴承钢	M8	17,2	5,5	4	15
07110-10820	A	滚动轴承钢	M8	21,2	5,5	4	15
07110-10825	A	滚动轴承钢	M8	26,2	5,5	4	15
07110-10830	A	滚动轴承钢	M8	31,2	5,5	4	15
07110-10835	A	滚动轴承钢	M8	36,2	5,5	4	15
07110-10840	A	滚动轴承钢	M8	41,2	5,5	4	15
07110-10850	A	滚动轴承钢	M8	51,2	5,5	4	15
07110-10860	A	滚动轴承钢	M8	61,2	5,5	4	15
07110-10880	A	滚动轴承钢	M8	81,2	5,5	4	15
07110-11012	A	滚动轴承钢	M10	13,7	7	5	20
07110-11016	A	滚动轴承钢	M10	17,7	7	5	20
07110-11020	A	滚动轴承钢	M10	21,7	7	5	20
07110-11025	A	滚动轴承钢	M10	26,7	7	5	20
07110-11030	A	滚动轴承钢	M10	31,7	7	5	20
07110-11035	A	滚动轴承钢	M10	36,7	7	5	20
07110-11040	A	滚动轴承钢	M10	41,7	7	5	20
07110-11050	A	滚动轴承钢	M10	51,7	7	5	20
07110-11060	A	滚动轴承钢	M10	61,7	7	5	20
07110-11216	A	滚动轴承钢	M12	18	8,5	6	30
07110-11220	A	滚动轴承钢	M12	22	8,5	6	30
07110-11225	A	滚动轴承钢	M12	27	8,5	6	30
07110-11230	A	滚动轴承钢	M12	32	8,5	6	30
07110-11232	A	滚动轴承钢	M12	34	8,5	6	30
07110-11235	A	滚动轴承钢	M12	37	8,5	6	30
07110-11240	A	滚动轴承钢	M12	42	8,5	6	30
07110-11250	A	滚动轴承钢	M12	52	8,5	6	30
07110-11260	A	滚动轴承钢	M12	62	8,5	6	30
07110-11620	A	滚动轴承钢	M16	23,3	12	8	60
07110-11625	A	滚动轴承钢	M16	28,3	12	8	60
07110-11630	A	滚动轴承钢	M16	33,3	12	8	60
07110-11635	A	滚动轴承钢	M16	38,3	12	8	60
07110-11640	A	滚动轴承钢	M16	43,3	12	8	60
07110-11650	A	滚动轴承钢	M16	53,3	12	8	60
07110-11660	A	滚动轴承钢	M16	63,3	12	8	60
07110-12030	A	滚动轴承钢	M20	34,2	15	10	90
07110-12035	A	滚动轴承钢	M20	39,2	15	10	90
07110-12040	A	滚动轴承钢	M20	44,2	15	10	90
07110-12050	A	滚动轴承钢	M20	54,2	15	10	90
07110-12060	A	滚动轴承钢	M20	64,2	15	10	90
07110-12435	A	滚动轴承钢	M24	39,7	18	12	120
07110-12440	A	滚动轴承钢	M24	44,7	18	12	120
07110-12450	A	滚动轴承钢	M24	54,7	18	12	120
07110-12460	A	滚动轴承钢	M24	64,7	18	12	120

商品概述

订货号	类型	材料	D	L	顶珠 \varnothing	SW	负载能力 max. kN (静态负载)
07110-12480	A	滚动轴承钢	M24	84,7	18	12	120
07110-3046	D	聚缩醛	M4	6	2,5	2	0,3
07110-3048	D	聚缩醛	M4	8	2,5	2	0,3
07110-30410	D	聚缩醛	M4	10	2,5	2	0,3
07110-30412	D	聚缩醛	M4	12	2,5	2	0,3
07110-30416	D	聚缩醛	M4	16	2,5	2	0,3
07110-30420	D	聚缩醛	M4	20	2,5	2	0,3
07110-30425	D	聚缩醛	M4	25	2,5	2	0,3
07110-30430	D	聚缩醛	M4	30	2,5	2	0,3
07110-30435	D	聚缩醛	M4	35	2,5	2	0,3
07110-3058	D	聚缩醛	M5	8	3	2,5	0,5
07110-30510	D	聚缩醛	M5	10	3	2,5	0,5
07110-30512	D	聚缩醛	M5	12	3	2,5	0,5
07110-30516	D	聚缩醛	M5	16	3	2,5	0,5
07110-30520	D	聚缩醛	M5	20	3	2,5	0,5
07110-30525	D	聚缩醛	M5	25	3	2,5	0,5
07110-30530	D	聚缩醛	M5	30	3	2,5	0,5
07110-30535	D	聚缩醛	M5	35	3	2,5	0,5
07110-30540	D	聚缩醛	M5	40	3	2,5	0,5
07110-3068	D	聚缩醛	M6	8,8	4	3	0,9
07110-30610	D	聚缩醛	M6	10,8	4	3	0,9
07110-30612	D	聚缩醛	M6	12,8	4	3	0,9
07110-30616	D	聚缩醛	M6	16,8	4	3	0,9
07110-30620	D	聚缩醛	M6	20,8	4	3	0,9
07110-30625	D	聚缩醛	M6	25,8	4	3	0,9
07110-30630	D	聚缩醛	M6	30,8	4	3	0,9
07110-30635	D	聚缩醛	M6	35,8	4	3	0,9
07110-30640	D	聚缩醛	M6	40,8	4	3	0,9
07110-30810	D	聚缩醛	M8	11,2	5,5	4	1,5
07110-30812	D	聚缩醛	M8	13,2	5,5	4	1,5
07110-30816	D	聚缩醛	M8	17,2	5,5	4	1,5
07110-30820	D	聚缩醛	M8	21,2	5,5	4	1,5
07110-30825	D	聚缩醛	M8	26,2	5,5	4	1,5
07110-30830	D	聚缩醛	M8	31,2	5,5	4	1,5
07110-30835	D	聚缩醛	M8	36,2	5,5	4	1,5
07110-30840	D	聚缩醛	M8	41,2	5,5	4	1,5
07110-31012	D	聚缩醛	M10	13,7	7	5	2
07110-31016	D	聚缩醛	M10	17,7	7	5	2
07110-31020	D	聚缩醛	M10	21,7	7	5	2
07110-31025	D	聚缩醛	M10	26,7	7	5	2
07110-31030	D	聚缩醛	M10	31,7	7	5	2
07110-31035	D	聚缩醛	M10	36,7	7	5	2
07110-31040	D	聚缩醛	M10	41,7	7	5	2
07110-31216	D	聚缩醛	M12	18	8,5	6	3
07110-31220	D	聚缩醛	M12	22	8,5	6	3
07110-31225	D	聚缩醛	M12	27	8,5	6	3
07110-31230	D	聚缩醛	M12	32	8,5	6	3
07110-31235	D	聚缩醛	M12	37	8,5	6	3
07110-31240	D	聚缩醛	M12	42	8,5	6	3