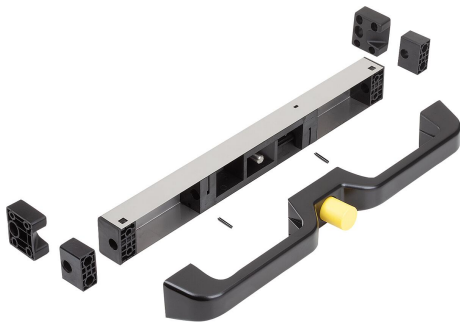


商品描述/产品说明



产品说明

材料：
钢制把手。
塑料压紧旋钮。钢或不锈钢杆。

规格：
钢制镀锌。
亮色不锈钢。
黄色塑料。

订购须知：
用于锁定装置的杆成对出售。

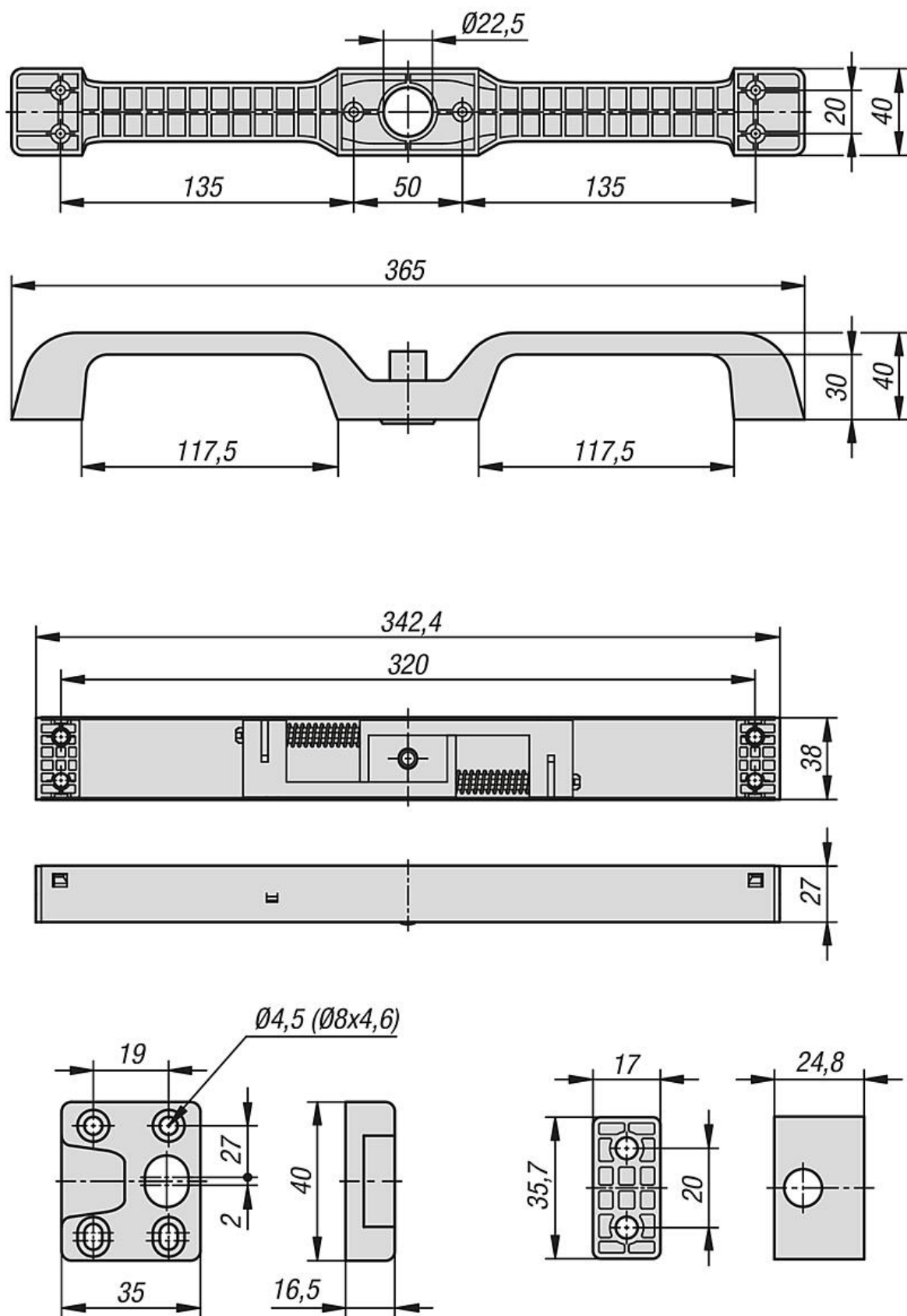
提示：
带锁定单元的把手可用于宽度为 1.5 m 的抽屉。轨道厚度必须至少为 17.5 mm。该系统可以安装在两个位置。前部安装用于固定抽屉，后部安装用于固定并锁定抽屉。

借助适用于锁定单元的转换套件，可以将抽屉锁定在关闭和打开位置。

根据要求：
红色压紧旋钮。

附件：
06894-91 转换套件适用于锁定单元。
06894-900500、06894-900750、06894-910500、06894-910750 杆适用于锁定单元。

图纸



商品概述

订货号	名称	制造商商品编号	类型 1	主体材料	主体颜色	主体表面	D	L	F=压力 (N)
06894-060	把手	DBHANL-2	-	钢制	黑色	镀锌	-	-	60
06894-120	把手	DBHAND-2	-	钢制	黑色	镀锌	-	-	120
06894-91	改装组件	DYHAN4-5	-	塑料	黄色	-	-	-	-
06894-900500	立杆	DZHAN3-0100-2	-	钢制	-	镀锌	10	500	-
06894-900750	立杆	DZHAN3-0150-2	-	钢制	-	镀锌	10	750	-
06894-910500	立杆	DSHAN3-0100-2	-	不锈钢	-	亮色	10	500	-
06894-910750	立杆	DSHAN3-0150-2	-	不锈钢	-	亮色	10	750	-