

商品描述/产品说明



产品说明

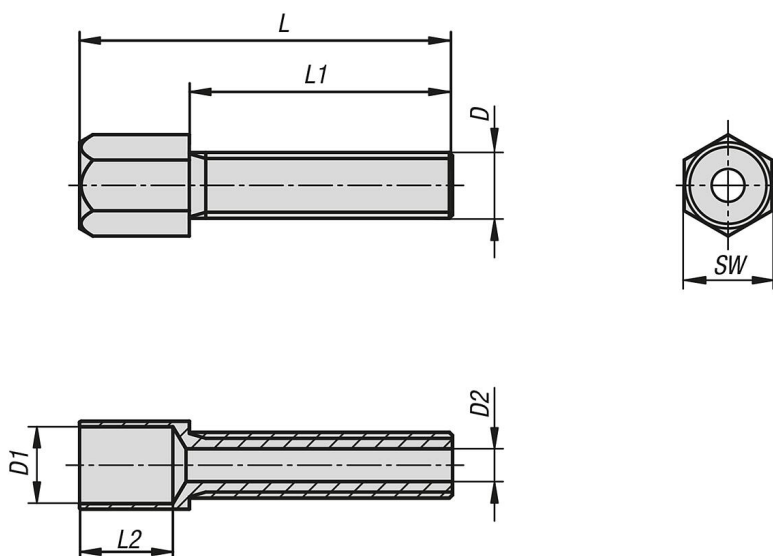
材料：
黄铜

规格：
镀镍。

提示：
调节螺丝是配有遥控装置 03096-10 的锁紧柱塞备件。

附件：
带滚珠的纹线 03096-15。
带内管的索套 03096-20。
端套 03096-25。
螺纹接线柱 03096-35。
六角螺母 07212。

图纸



商品概述

订货号	主体材料	主体表面	D	D1	D2	L	L1	L2	SW
03096-30-0306X24	黄铜	镀镍	M6	7	3	34	24	8,5	8