

## 商品描述/产品说明



## 产品说明

## 产品描述：

使用锁紧柱塞防止锁紧位置由于侧向力发生移动。只有将顶销拔出后才能移动到新位置。

## 材料：

## 钢制规格：

螺纹套筒 1.0715.

柱塞顶销 1.4305.

## 不锈钢规格：

螺纹套筒 1.4305.

柱塞顶销 1.4305.

黑灰色 RAL 7021 或交通红色 RAL 3020 热塑性塑料孔眼把手。

## 规格：

## 钢制：

销头未经硬化处理。

螺纹套筒，蓝色钝化处理。

销头，亮色。

## 不锈钢设计：

销头未经硬化处理。

钢制，亮色。

## 提示：

如果要在较长时间内进行脱离并避免锁销回弹，则应使用 C 型或 D 型。

在安装过程中，必须遵守规定的最大拧紧扭矩。

## 根据要求：

根据需要可提供其他冲程。

## 图纸提示：

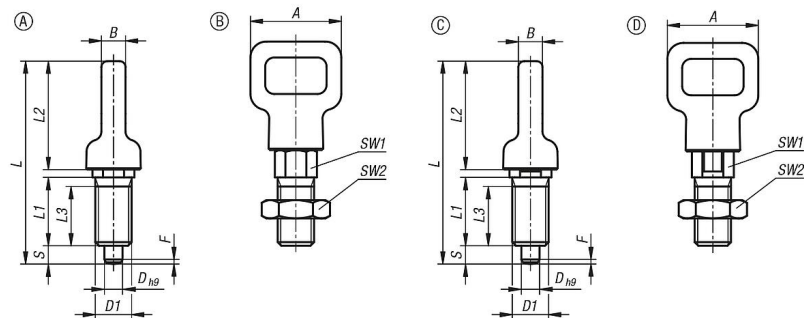
A型: 不带拔出锁槽, 不带锁紧螺母

B型: 不带拔出锁槽, 带锁紧螺母

C型: 带拔出锁槽, 不带锁紧螺母

D型: 带拔出锁槽, 带锁紧螺母

## 图纸



## 商品概述

订货号	类型	主体材料	组件颜色	D	D1	A	B	L	L1	L2	L3	行程 S	SW1	SW2	Fx30°	初始位置 弹簧 弹力 F1 约 N	终点位置 弹簧 弹力 F2 约 N	锁紧扭矩 max. Nm
03089-05-0104080	A	钢制	黑色 RAL 7021	4	M8	20	5,3	44,5	15	23,8	13	4	8		1	6	12	2
03089-05-0115100	A	钢制	黑色 RAL 7021	5	M10	25	6,7	52,2	17	28,5	15	5	10		1,3	6	12	7
03089-05-0126120	A	钢制	黑色 RAL 7021	6	M12	30	8	61,7	20	34	17	6	12		1,8	8	15	15
03089-05-0138160	A	钢制	黑色 RAL 7021	8	M16	40	10,7	81	26	45,3	23	8	16		2,3	8	19	20
03089-05-0104081	A	钢制	黑色 RAL 7021	4	M8x1	20	5,3	44,5	15	23,8	13	4	8		1	6	12	2
03089-05-0115101	A	钢制	黑色 RAL 7021	5	M10x1	25	6,7	52,2	17	28,5	15	5	10		1,3	6	12	7
03089-05-0126121	A	钢制	黑色 RAL 7021	6	M12x1,5	30	8	61,7	20	34	17	6	12		1,8	8	15	15
03089-05-0138161	A	钢制	黑色 RAL 7021	8	M16x1,5	40	10,7	81	26	45,3	23	8	16		2,3	8	19	20
03089-05-010408084	A	钢制	红色 RAL 3020	4	M8	20	5,3	44,5	15	23,8	13	4	8		1	6	12	2
03089-05-011510084	A	钢制	红色 RAL 3020	5	M10	25	6,7	52,2	17	28,5	15	5	10		1,3	6	12	7
03089-05-012612084	A	钢制	红色 RAL 3020	6	M12	30	8	61,7	20	34	17	6	12		1,8	8	15	15
03089-05-013816084	A	钢制	红色 RAL 3020	8	M16	40	10,7	81	26	45,3	23	8	16		2,3	8	19	20
03089-05-010408184	A	钢制	红色 RAL 3020	4	M8x1	20	5,3	44,5	15	23,8	13	4	8		1	6	12	2
03089-05-011510184	A	钢制	红色 RAL 3020	5	M10x1	25	6,7	52,2	17	28,5	15	5	10		1,3	6	12	7
03089-05-012612184	A	钢制	红色 RAL 3020	6	M12x1,5	30	8	61,7	20	34	17	6	12		1,8	8	15	15
03089-05-013816184	A	钢制	红色 RAL 3020	8	M16x1,5	40	10,7	81	26	45,3	23	8	16		2,3	8	19	20
03089-05-1104080	A	不锈钢	黑色 RAL 7021	4	M8	20	5,3	44,5	15	23,8	13	4	8		1	6	12	2
03089-05-1115100	A	不锈钢	黑色 RAL 7021	5	M10	25	6,7	52,2	17	28,5	15	5	10		1,3	6	12	7
03089-05-1126120	A	不锈钢	黑色 RAL 7021	6	M12	30	8	61,7	20	34	17	6	12		1,8	8	15	15
03089-05-1138160	A	不锈钢	黑色 RAL 7021	8	M16	40	10,7	81	26	45,3	23	8	16		2,3	8	19	20
03089-05-1104081	A	不锈钢	黑色 RAL 7021	4	M8x1	20	5,3	44,5	15	23,8	13	4	8		1	6	12	2
03089-05-1115101	A	不锈钢	黑色 RAL 7021	5	M10x1	25	6,7	52,2	17	28,5	15	5	10		1,3	6	12	7
03089-05-1126121	A	不锈钢	黑色 RAL 7021	6	M12x1,5	30	8	61,7	20	34	17	6	12		1,8	8	15	15
03089-05-1138161	A	不锈钢	黑色 RAL 7021	8	M16x1,5	40	10,7	81	26	45,3	23	8	16		2,3	8	19	20
03089-05-110408084	A	不锈钢	红色 RAL 3020	4	M8	20	5,3	44,5	15	23,8	13	4	8		1	6	12	2
03089-05-111510084	A	不锈钢	红色 RAL 3020	5	M10	25	6,7	52,2	17	28,5	15	5	10		1,3	6	12	7
03089-05-112612084	A	不锈钢	红色 RAL 3020	6	M12	30	8	61,7	20	34	17	6	12		1,8	8	15	15
03089-05-113816084	A	不锈钢	红色 RAL 3020	8	M16	40	10,7	81	26	45,3	23	8	16		2,3	8	19	20
03089-05-110408184	A	不锈钢	红色 RAL 3020	4	M8x1	20	5,3	44,5	15	23,8	13	4	8		1	6	12	2
03089-05-111510184	A	不锈钢	红色 RAL 3020	5	M10x1	25	6,7	52,2	17	28,5	15	5	10		1,3	6	12	7
03089-05-112612184	A	不锈钢	红色 RAL 3020	6	M12x1,5	30	8	61,7	20	34	17	6	12		1,8	8	15	15
03089-05-113816184	A	不锈钢	红色 RAL 3020	8	M16x1,5	40	10,7	81	26	45,3	23	8	16		2,3	8	19	20
03089-05-0204080	B	钢制	黑色 RAL 7021	4	M8	20	5,3	44,5	15	23,8	13	4	8	13	1	6	12	2
03089-05-0215100	B	钢制	黑色 RAL 7021	5	M10	25	6,7	52,2	17	28,5	15	5	10	17	1,3	6	12	7
03089-05-0226120	B	钢制	黑色 RAL 7021	6	M12	30	8	61,7	20	34	17	6	12	19	1,8	8	15	15
03089-05-0238160	B	钢制	黑色 RAL 7021	8	M16	40	10,7	81	26	45,3	23	8	16	24	2,3	8	19	20
03089-05-0204081	B	钢制	黑色 RAL 7021	4	M8x1	20	5,3	44,5	15	23,8	13	4	8	13	1	6	12	2
03089-05-0215101	B	钢制	黑色 RAL 7021	5	M10x1	25	6,7	52,2	17	28,5	15	5	10	17	1,3	6	12	7
03089-05-0226121	B	钢制	黑色 RAL 7021	6	M12x1,5	30	8	61,7	20	34	17	6	12	19	1,8	8	15	15
03089-05-0238161	B	钢制	黑色 RAL 7021	8	M16x1,5	40	10,7	81	26	45,3	23	8	16	24	2,3	8	19	20
03089-05-020408084	B	钢制	红色 RAL 3020	4	M8	20	5,3	44,5	15	23,8	13	4	8	13	1	6	12	2
03089-05-021510084	B	钢制	红色 RAL 3020	5	M10	25	6,7	52,2	17	28,5	15	5	10	17	1,3	6	12	7
03089-05-022612084	B	钢制	红色 RAL 3020	6	M12	30	8	61,7	20	34	17	6	12	19	1,8	8	15	15
03089-05-023816084	B	钢制	红色 RAL 3020	8	M16	40	10,7	81	26	45,3	23	8	16	24	2,3	8	19	20
03089-05-020408184	B	钢制	红色 RAL 3020	4	M8x1	20	5,3	44,5	15	23,8	13	4	8	13	1	6	12	2
03089-05-021510184	B	钢制	红色 RAL 3020	5	M10x1	25	6,7	52,2	17	28,5	15	5	10	17	1,3	6	12	7
03089-05-022612184	B	钢制	红色 RAL 3020	6	M12x1,5	30	8	61,7	20	34	17	6	12	19	1,8	8	15	15
03089-05-023816184	B	钢制	红色 RAL 3020	8	M16x1,5	40	10,7	81	26	45,3	23	8	16	24	2,3	8	19	20

## 商品概述

订货号	类型	主体材料	组件颜色	D	D1	A	B	L	L1	L2	L3	行程 S	SW1	SW2	Fx30°	初始位置 弹簧 弹力 F1 约 N	终点位置 弹簧 弹力 F2 约 N	锁紧扭矩 max. Nm
03089-05-1204080	B	不锈钢	黑色 RAL 7021	4	M8	20	5,3	44,5	15	23,8	13	4	8	13	1	6	12	2
03089-05-1215100	B	不锈钢	黑色 RAL 7021	5	M10	25	6,7	52,2	17	28,5	15	5	10	17	1,3	6	12	7
03089-05-1226120	B	不锈钢	黑色 RAL 7021	6	M12	30	8	61,7	20	34	17	6	12	19	1,8	8	15	15
03089-05-1238160	B	不锈钢	黑色 RAL 7021	8	M16	40	10,7	81	26	45,3	23	8	16	24	2,3	8	19	20
03089-05-1204081	B	不锈钢	黑色 RAL 7021	4	M8x1	20	5,3	44,5	15	23,8	13	4	8	13	1	6	12	2
03089-05-1215101	B	不锈钢	黑色 RAL 7021	5	M10x1	25	6,7	52,2	17	28,5	15	5	10	17	1,3	6	12	7
03089-05-1226121	B	不锈钢	黑色 RAL 7021	6	M12x1,5	30	8	61,7	20	34	17	6	12	19	1,8	8	15	15
03089-05-1238161	B	不锈钢	黑色 RAL 7021	8	M16x1,5	40	10,7	81	26	45,3	23	8	16	24	2,3	8	19	20
03089-05-120408084	B	不锈钢	红色 RAL 3020	4	M8	20	5,3	44,5	15	23,8	13	4	8	13	1	6	12	2
03089-05-121510084	B	不锈钢	红色 RAL 3020	5	M10	25	6,7	52,2	17	28,5	15	5	10	17	1,3	6	12	7
03089-05-122612084	B	不锈钢	红色 RAL 3020	6	M12	30	8	61,7	20	34	17	6	12	19	1,8	8	15	15
03089-05-123816084	B	不锈钢	红色 RAL 3020	8	M16	40	10,7	81	26	45,3	23	8	16	24	2,3	8	19	20
03089-05-120408184	B	不锈钢	红色 RAL 3020	4	M8x1	20	5,3	44,5	15	23,8	13	4	8	13	1	6	12	2
03089-05-121510184	B	不锈钢	红色 RAL 3020	5	M10x1	25	6,7	52,2	17	28,5	15	5	10	17	1,3	6	12	7
03089-05-122612184	B	不锈钢	红色 RAL 3020	6	M12x1,5	30	8	61,7	20	34	17	6	12	19	1,8	8	15	15
03089-05-123816184	B	不锈钢	红色 RAL 3020	8	M16x1,5	40	10,7	81	26	45,3	23	8	16	24	2,3	8	19	20
03089-05-0304080	C	钢制	黑色 RAL 7021	4	M8	20	5,3	44,5	15	23,8	13	4	8		1	6	12	2
03089-05-0315100	C	钢制	黑色 RAL 7021	5	M10	25	6,7	52,2	17	28,5	15	5	10		1,3	6	12	7
03089-05-0326120	C	钢制	黑色 RAL 7021	6	M12	30	8	61,7	20	34	17	6	12		1,8	8	15	15
03089-05-0338160	C	钢制	黑色 RAL 7021	8	M16	40	10,7	81	26	45,3	23	8	16		2,3	8	19	20
03089-05-0304081	C	钢制	黑色 RAL 7021	4	M8x1	20	5,3	44,5	15	23,8	13	4	8		1	6	12	2
03089-05-0315101	C	钢制	黑色 RAL 7021	5	M10x1	25	6,7	52,2	17	28,5	15	5	10		1,3	6	12	7
03089-05-0326121	C	钢制	黑色 RAL 7021	6	M12x1,5	30	8	61,7	20	34	17	6	12		1,8	8	15	15
03089-05-0338161	C	钢制	黑色 RAL 7021	8	M16x1,5	40	10,7	81	26	45,3	23	8	16		2,3	8	19	20
03089-05-030408084	C	钢制	红色 RAL 3020	4	M8	20	5,3	44,5	15	23,8	13	4	8		1	6	12	2
03089-05-031510084	C	钢制	红色 RAL 3020	5	M10	25	6,7	52,2	17	28,5	15	5	10		1,3	6	12	7
03089-05-032612084	C	钢制	红色 RAL 3020	6	M12	30	8	61,7	20	34	17	6	12		1,8	8	15	15
03089-05-033816084	C	钢制	红色 RAL 3020	8	M16	40	10,7	81	26	45,3	23	8	16		2,3	8	19	20
03089-05-030408184	C	钢制	红色 RAL 3020	4	M8x1	20	5,3	44,5	15	23,8	13	4	8		1	6	12	2
03089-05-031510184	C	钢制	红色 RAL 3020	5	M10x1	25	6,7	52,2	17	28,5	15	5	10		1,3	6	12	7
03089-05-032612184	C	钢制	红色 RAL 3020	6	M12x1,5	30	8	61,7	20	34	17	6	12		1,8	8	15	15
03089-05-033816184	C	钢制	红色 RAL 3020	8	M16x1,5	40	10,7	81	26	45,3	23	8	16		2,3	8	19	20
03089-05-1304080	C	不锈钢	黑色 RAL 7021	4	M8	20	5,3	44,5	15	23,8	13	4	8		1	6	12	2
03089-05-1315100	C	不锈钢	黑色 RAL 7021	5	M10	25	6,7	52,2	17	28,5	15	5	10		1,3	6	12	7
03089-05-1326120	C	不锈钢	黑色 RAL 7021	6	M12	30	8	61,7	20	34	17	6	12		1,8	8	15	15
03089-05-1338160	C	不锈钢	黑色 RAL 7021	8	M16	40	10,7	81	26	45,3	23	8	16		2,3	8	19	20
03089-05-1304081	C	不锈钢	黑色 RAL 7021	4	M8x1	20	5,3	44,5	15	23,8	13	4	8		1	6	12	2
03089-05-1315101	C	不锈钢	黑色 RAL 7021	5	M10x1	25	6,7	52,2	17	28,5	15	5	10		1,3	6	12	7
03089-05-1326121	C	不锈钢	黑色 RAL 7021	6	M12x1,5	30	8	61,7	20	34	17	6	12		1,8	8	15	15
03089-05-1338161	C	不锈钢	黑色 RAL 7021	8	M16x1,5	40	10,7	81	26	45,3	23	8	16		2,3	8	19	20

## 商品概述

订货号	类型	主体材料	组件颜色	D	D1	A	B	L	L1	L2	L3	行程 S	SW1	SW2	Fx30°	初始位置 弹簧 弹力 F1 约 N	终点位置 弹簧 弹力 F2 约 N	锁紧扭矩 max. Nm
03089-05-130408084	C	不锈钢	红色 RAL 3020	4	M8	20	5,3	44,5	15	23,8	13	4	8		1	6	12	2
03089-05-131510084	C	不锈钢	红色 RAL 3020	5	M10	25	6,7	52,2	17	28,5	15	5	10		1,3	6	12	7
03089-05-132612084	C	不锈钢	红色 RAL 3020	6	M12	30	8	61,7	20	34	17	6	12		1,8	8	15	15
03089-05-133816084	C	不锈钢	红色 RAL 3020	8	M16	40	10,7	81	26	45,3	23	8	16		2,3	8	19	20
03089-05-130408184	C	不锈钢	红色 RAL 3020	4	M8x1	20	5,3	44,5	15	23,8	13	4	8		1	6	12	2
03089-05-131510184	C	不锈钢	红色 RAL 3020	5	M10x1	25	6,7	52,2	17	28,5	15	5	10		1,3	6	12	7
03089-05-132612184	C	不锈钢	红色 RAL 3020	6	M12x1,5	30	8	61,7	20	34	17	6	12		1,8	8	15	15
03089-05-133816184	C	不锈钢	红色 RAL 3020	8	M16x1,5	40	10,7	81	26	45,3	23	8	16		2,3	8	19	20
03089-05-0404080	D	钢制	黑色 RAL 7021	4	M8	20	5,3	44,5	15	23,8	13	4	8	13	1	6	12	2
03089-05-0415100	D	钢制	黑色 RAL 7021	5	M10	25	6,7	52,2	17	28,5	15	5	10	17	1,3	6	12	7
03089-05-0426120	D	钢制	黑色 RAL 7021	6	M12	30	8	61,7	20	34	17	6	12	19	1,8	8	15	15
03089-05-0438160	D	钢制	黑色 RAL 7021	8	M16	40	10,7	81	26	45,3	23	8	16	24	2,3	8	19	20
03089-05-0404081	D	钢制	黑色 RAL 7021	4	M8x1	20	5,3	44,5	15	23,8	13	4	8	13	1	6	12	2
03089-05-0415101	D	钢制	黑色 RAL 7021	5	M10x1	25	6,7	52,2	17	28,5	15	5	10	17	1,3	6	12	7
03089-05-0426121	D	钢制	黑色 RAL 7021	6	M12x1,5	30	8	61,7	20	34	17	6	12	19	1,8	8	15	15
03089-05-0438161	D	钢制	黑色 RAL 7021	8	M16x1,5	40	10,7	81	26	45,3	23	8	16	24	2,3	8	19	20
03089-05-040408084	D	钢制	红色 RAL 3020	4	M8	20	5,3	44,5	15	23,8	13	4	8	13	1	6	12	2
03089-05-041510084	D	钢制	红色 RAL 3020	5	M10	25	6,7	52,2	17	28,5	15	5	10	17	1,3	6	12	7
03089-05-042612084	D	钢制	红色 RAL 3020	6	M12	30	8	61,7	20	34	17	6	12	19	1,8	8	15	15
03089-05-043816084	D	钢制	红色 RAL 3020	8	M16	40	10,7	81	26	45,3	23	8	16	24	2,3	8	19	20
03089-05-040408184	D	钢制	红色 RAL 3020	4	M8x1	20	5,3	44,5	15	23,8	13	4	8	13	1	6	12	2
03089-05-041510184	D	钢制	红色 RAL 3020	5	M10x1	25	6,7	52,2	17	28,5	15	5	10	17	1,3	6	12	7
03089-05-042612184	D	钢制	红色 RAL 3020	6	M12x1,5	30	8	61,7	20	34	17	6	12	19	1,8	8	15	15
03089-05-043816184	D	钢制	红色 RAL 3020	8	M16x1,5	40	10,7	81	26	45,3	23	8	16	24	2,3	8	19	20
03089-05-1404080	D	不锈钢	黑色 RAL 7021	4	M8	20	5,3	44,5	15	23,8	13	4	8	13	1	6	12	2
03089-05-1415100	D	不锈钢	黑色 RAL 7021	5	M10	25	6,7	52,2	17	28,5	15	5	10	17	1,3	6	12	7
03089-05-1426120	D	不锈钢	黑色 RAL 7021	6	M12	30	8	61,7	20	34	17	6	12	19	1,8	8	15	15
03089-05-1438160	D	不锈钢	黑色 RAL 7021	8	M16	40	10,7	81	26	45,3	23	8	16	24	2,3	8	19	20
03089-05-1404081	D	不锈钢	黑色 RAL 7021	4	M8x1	20	5,3	44,5	15	23,8	13	4	8	13	1	6	12	2
03089-05-1415101	D	不锈钢	黑色 RAL 7021	5	M10x1	25	6,7	52,2	17	28,5	15	5	10	17	1,3	6	12	7
03089-05-1426121	D	不锈钢	黑色 RAL 7021	6	M12x1,5	30	8	61,7	20	34	17	6	12	19	1,8	8	15	15
03089-05-1438161	D	不锈钢	黑色 RAL 7021	8	M16x1,5	40	10,7	81	26	45,3	23	8	16	24	2,3	8	19	20
03089-05-140408084	D	不锈钢	红色 RAL 3020	4	M8	20	5,3	44,5	15	23,8	13	4	8	13	1	6	12	2
03089-05-141510084	D	不锈钢	红色 RAL 3020	5	M10	25	6,7	52,2	17	28,5	15	5	10	17	1,3	6	12	7
03089-05-142612084	D	不锈钢	红色 RAL 3020	6	M12	30	8	61,7	20	34	17	6	12	19	1,8	8	15	15
03089-05-143816084	D	不锈钢	红色 RAL 3020	8	M16	40	10,7	81	26	45,3	23	8	16	24	2,3	8	19	20
03089-05-140408184	D	不锈钢	红色 RAL 3020	4	M8x1	20	5,3	44,5	15	23,8	13	4	8	13	1	6	12	2
03089-05-141510184	D	不锈钢	红色 RAL 3020	5	M10x1	25	6,7	52,2	17	28,5	15	5	10	17	1,3	6	12	7
03089-05-142612184	D	不锈钢	红色 RAL 3020	6	M12x1,5	30	8	61,7	20	34	17	6	12	19	1,8	8	15	15
03089-05-143816184	D	不锈钢	红色 RAL 3020	8	M16x1,5	40	10,7	81	26	45,3	23	8	16	24	2,3	8	19	20

商品概述

---