

## 商品描述/产品说明



## 产品说明

材料：  
黄铜

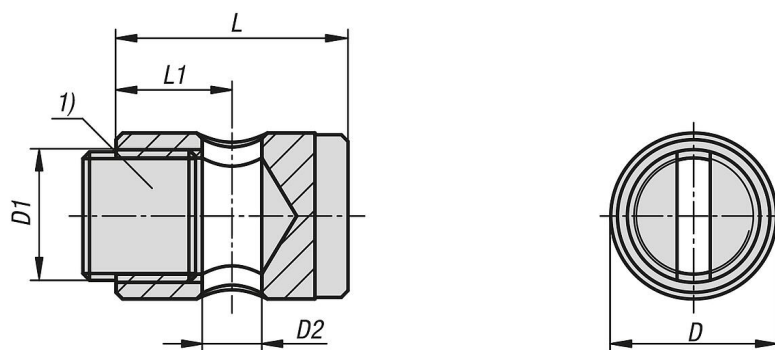
规格：  
镀镍。

提示：  
螺纹接线柱是配有遥控装置 03096-10 的锁紧柱塞备件。

附件：  
带滚珠的绞线 03096-15。  
带内管的索套 03096-20。  
端套 03096-25。  
调节螺丝 03069-30。  
六角螺母 07212。

图纸提示：  
1) 埋头螺栓

## 图纸



## 商品概述

订货号	主体材料	主体表面	D	D1	D2	L	L1
03096-35-03180507	黄铜	镀镍	5	M4	1,8	7	3,5