

商品描述/产品说明



产品说明

产品描述：

使用锁紧柱塞防止锁紧位置由于侧向力发生移动。只有将顶销拔出后才能移动到新位置。

材料：

钢制规格：

螺纹套筒 1.0715.

柱塞顶销 1.4305.

不锈钢规格：

螺纹套筒 1.4305.

柱塞顶销 1.4305.

黑灰色 RAL 7021 或交通红色 RAL 3020 热塑性塑料孔眼把手。

规格：

钢制：

销头未经硬化处理。

螺纹套筒，蓝色钝化处理。

销头，亮色。

不锈钢设计：

销头未经硬化处理。

钢制，亮色。

提示：

如果要在较长时间内进行脱离并避免锁销回弹，则应使用 C 型或 D 型。

在安装过程中，必须遵守规定的最大拧紧扭矩。

根据要求：

根据需要可提供其他冲程。

图纸提示：

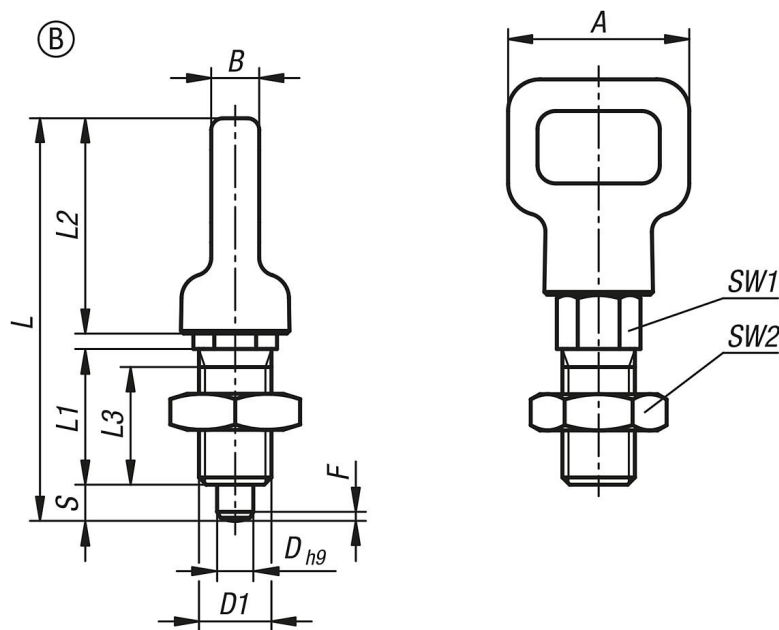
A型: 不带拔出锁槽, 不带锁紧螺母

B型: 不带拔出锁槽, 带锁紧螺母

C型: 带拔出锁槽, 不带锁紧螺母

D型: 带拔出锁槽, 带锁紧螺母

图纸



商品概述

订货号	类型	主体材料	组件颜色	D	D1	A	B	L	L1	L2	L3	行程 S	SW1	SW2	Fx30°	初始位置 弹簧 弹力 F1 约 N	终点位置 弹簧 弹力 F2 约 N	锁紧扭矩 max. Nm
03089-05-0204080	B	钢制	黑色 RAL 7021	4	M8	20	5,3	44,5	15	23,8	13	4	8	13	1	6	12	2
03089-05-0215100	B	钢制	黑色 RAL 7021	5	M10	25	6,7	52,2	17	28,5	15	5	10	17	1,3	6	12	7
03089-05-0226120	B	钢制	黑色 RAL 7021	6	M12	30	8	61,7	20	34	17	6	12	19	1,8	8	15	15
03089-05-0238160	B	钢制	黑色 RAL 7021	8	M16	40	10,7	81	26	45,3	23	8	16	24	2,3	8	19	20
03089-05-0204081	B	钢制	黑色 RAL 7021	4	M8x1	20	5,3	44,5	15	23,8	13	4	8	13	1	6	12	2
03089-05-0215101	B	钢制	黑色 RAL 7021	5	M10x1	25	6,7	52,2	17	28,5	15	5	10	17	1,3	6	12	7
03089-05-0226121	B	钢制	黑色 RAL 7021	6	M12x1,5	30	8	61,7	20	34	17	6	12	19	1,8	8	15	15
03089-05-0238161	B	钢制	黑色 RAL 7021	8	M16x1,5	40	10,7	81	26	45,3	23	8	16	24	2,3	8	19	20
03089-05-020408084	B	钢制	红色 RAL 3020	4	M8	20	5,3	44,5	15	23,8	13	4	8	13	1	6	12	2
03089-05-021510084	B	钢制	红色 RAL 3020	5	M10	25	6,7	52,2	17	28,5	15	5	10	17	1,3	6	12	7
03089-05-022612084	B	钢制	红色 RAL 3020	6	M12	30	8	61,7	20	34	17	6	12	19	1,8	8	15	15
03089-05-023816084	B	钢制	红色 RAL 3020	8	M16	40	10,7	81	26	45,3	23	8	16	24	2,3	8	19	20
03089-05-020408184	B	钢制	红色 RAL 3020	4	M8x1	20	5,3	44,5	15	23,8	13	4	8	13	1	6	12	2
03089-05-021510184	B	钢制	红色 RAL 3020	5	M10x1	25	6,7	52,2	17	28,5	15	5	10	17	1,3	6	12	7
03089-05-022612184	B	钢制	红色 RAL 3020	6	M12x1,5	30	8	61,7	20	34	17	6	12	19	1,8	8	15	15
03089-05-023816184	B	钢制	红色 RAL 3020	8	M16x1,5	40	10,7	81	26	45,3	23	8	16	24	2,3	8	19	20
03089-05-1204080	B	不锈钢	黑色 RAL 7021	4	M8	20	5,3	44,5	15	23,8	13	4	8	13	1	6	12	2
03089-05-1215100	B	不锈钢	黑色 RAL 7021	5	M10	25	6,7	52,2	17	28,5	15	5	10	17	1,3	6	12	7
03089-05-1226120	B	不锈钢	黑色 RAL 7021	6	M12	30	8	61,7	20	34	17	6	12	19	1,8	8	15	15
03089-05-1238160	B	不锈钢	黑色 RAL 7021	8	M16	40	10,7	81	26	45,3	23	8	16	24	2,3	8	19	20
03089-05-1204081	B	不锈钢	黑色 RAL 7021	4	M8x1	20	5,3	44,5	15	23,8	13	4	8	13	1	6	12	2
03089-05-1215101	B	不锈钢	黑色 RAL 7021	5	M10x1	25	6,7	52,2	17	28,5	15	5	10	17	1,3	6	12	7
03089-05-1226121	B	不锈钢	黑色 RAL 7021	6	M12x1,5	30	8	61,7	20	34	17	6	12	19	1,8	8	15	15
03089-05-1238161	B	不锈钢	黑色 RAL 7021	8	M16x1,5	40	10,7	81	26	45,3	23	8	16	24	2,3	8	19	20
03089-05-120408084	B	不锈钢	红色 RAL 3020	4	M8	20	5,3	44,5	15	23,8	13	4	8	13	1	6	12	2
03089-05-121510084	B	不锈钢	红色 RAL 3020	5	M10	25	6,7	52,2	17	28,5	15	5	10	17	1,3	6	12	7

商品概述

订货号	类型	主体材料	组件颜色	D	D1	A	B	L	L1	L2	L3	行程 S	SW1	SW2	Fx30°	初始位置 弹簧 弹力 F1 约 N	终点位置 弹簧 弹力 F2 约 N	锁紧扭矩 max. Nm
03089-05-122612084	B	不 锈钢	红色 RAL 3020	6	M12	30	8	61,7	20	34	17	6	12	19	1,8	8	15	15
03089-05-123816084	B	不 锈钢	红色 RAL 3020	8	M16	40	10,7	81	26	45,3	23	8	16	24	2,3	8	19	20
03089-05-120408184	B	不 锈钢	红色 RAL 3020	4	M8x1	20	5,3	44,5	15	23,8	13	4	8	13	1	6	12	2
03089-05-121510184	B	不 锈钢	红色 RAL 3020	5	M10x1	25	6,7	52,2	17	28,5	15	5	10	17	1,3	6	12	7
03089-05-122612184	B	不 锈钢	红色 RAL 3020	6	M12x1,5	30	8	61,7	20	34	17	6	12	19	1,8	8	15	15
03089-05-123816184	B	不 锈钢	红色 RAL 3020	8	M16x1,5	40	10,7	81	26	45,3	23	8	16	24	2,3	8	19	20