

商品描述/产品说明



产品说明

材料：
青铜，石墨嵌入件。

规格：
自润滑性。
硬度 190-220 HBW。

提示：
导向衬套可轴向和径向安装。
滑动元件免维护且耐磨损。
石墨嵌件可提供终身润滑效果。

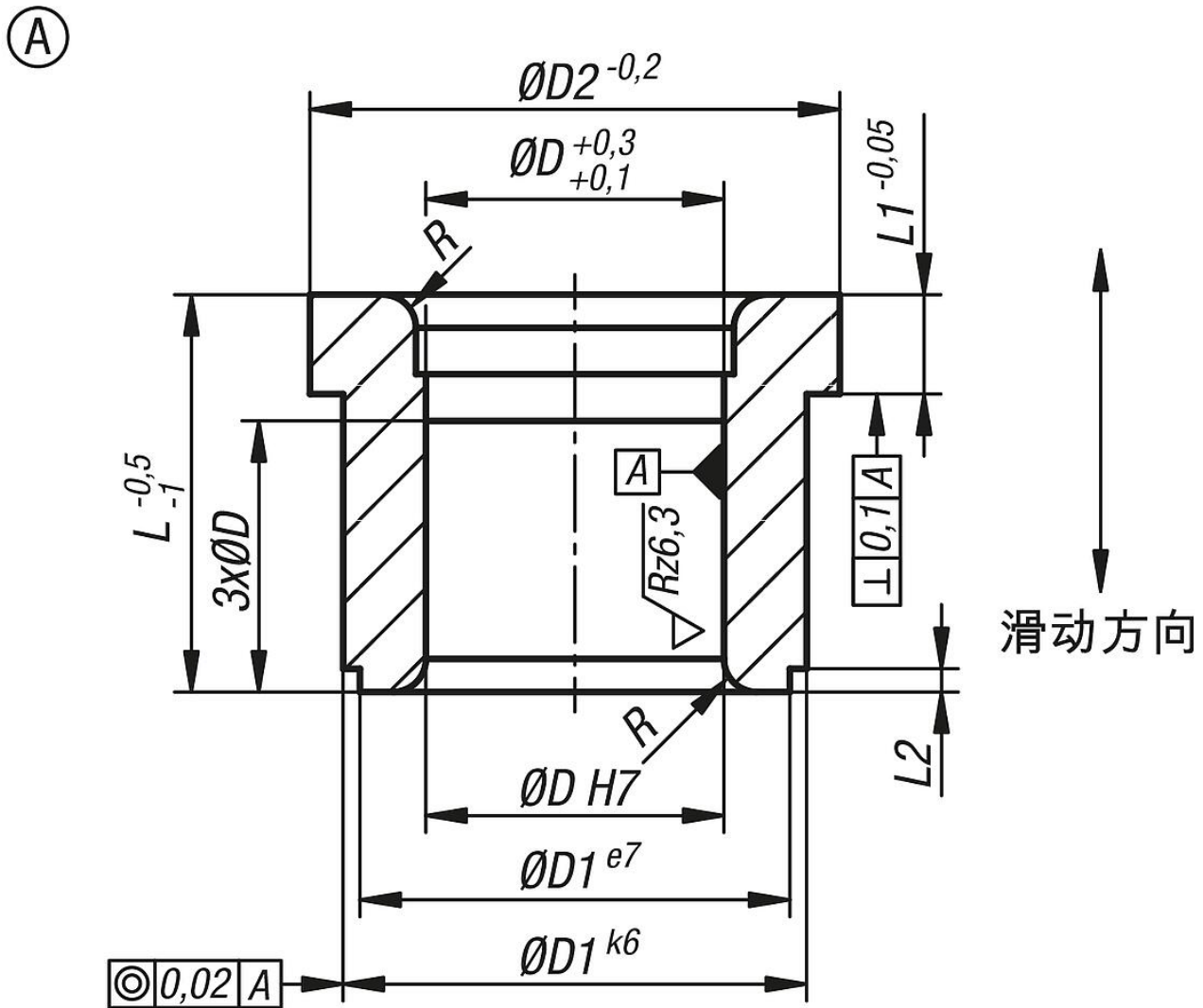
技术参数：
材料特性：
基础合金：CuZn25Al5Mn4Fe3-C。
密度：8.2 kg/dm³。
抗弯曲疲劳强度：+/- 150 MPa。
弹性模数：120,000 N/mm²。
摩擦系数：0.05 - 0.12。
最大速度：0.5 m/s。
导热系数：50 W/(mK)。
热膨胀系数：18x10⁻⁶ K⁻¹。
电导率：7-8 m/(Ω·m-1)。
固体润滑剂含量：20-25%。
静态表面压力：50 N/mm²。
动态表面压力：35 N/mm²。

温度范围：
最高 230 °C。

公差：
滑动轴承的定位内口应该符合 ISO 允差 H7。

对于轴来说，建议允差为 h6 至 h7。

图纸



商品概述

订货号	类型	D	D1	D2	L	L1	L2	R
23681-05-009014012	A	9	14	16	12	3	2	1
23681-05-009014017	A	9	14	16	17	3	2	1
23681-05-009014022	A	9	14	16	22	3	2	1
23681-05-009014027	A	9	14	16	27	3	2	1
23681-05-009014036	A	9	14	16	36	3	2	1
23681-05-010014012	A	10	14	16	12	3	2	1
23681-05-010014017	A	10	14	16	17	3	2	1
23681-05-010014022	A	10	14	16	22	3	2	1
23681-05-010014027	A	10	14	16	27	3	2	1
23681-05-010014036	A	10	14	16	36	3	2	1
23681-05-012018017	A	12	18	23	17	6	3	1,5
23681-05-012018022	A	12	18	23	22	6	3	1,5
23681-05-012018027	A	12	18	23	27	6	3	1,5
23681-05-012018036	A	12	18	23	36	6	3	1,5
23681-05-014020017	A	14	20	25	17	6	3	1,5
23681-05-014020022	A	14	20	25	22	6	3	1,5
23681-05-014020027	A	14	20	25	27	6	3	1,5
23681-05-014020036	A	14	20	25	36	6	3	1,5
23681-05-014020046	A	14	20	25	46	6	3	1,5
23681-05-014020056	A	14	20	25	56	6	3	1,5
23681-05-015020017	A	15	20	25	17	6	3	1,5
23681-05-015020022	A	15	20	25	22	6	3	1,5

商品概述

订货号	类型	D	D1	D2	L	L1	L2	R
23681-05-015020027	A	15	20	25	27	6	3	1,5
23681-05-015020036	A	15	20	25	36	6	3	1,5
23681-05-015020046	A	15	20	25	46	6	3	1,5
23681-05-015020056	A	15	20	25	56	6	3	1,5
23681-05-016022017	A	16	22	27	17	6	3	1,5
23681-05-016022022	A	16	22	27	22	6	3	1,5
23681-05-016022027	A	16	22	27	27	6	3	1,5
23681-05-016022036	A	16	22	27	36	6	3	1,5
23681-05-016022046	A	16	22	27	46	6	3	1,5
23681-05-016022056	A	16	22	27	56	6	3	1,5
23681-05-018026017	A	18	26	31	17	6	3	1,5
23681-05-018026022	A	18	26	31	22	6	3	1,5
23681-05-018026027	A	18	26	31	27	6	3	1,5
23681-05-018026036	A	18	26	31	36	6	3	1,5
23681-05-018026046	A	18	26	31	46	6	3	1,5
23681-05-018026056	A	18	26	31	56	6	3	1,5
23681-05-018026066	A	18	26	31	66	6	3	1,5
23681-05-020026017	A	20	26	31	17	6	3	1,5
23681-05-020026022	A	20	26	31	22	6	3	1,5
23681-05-020026027	A	20	26	31	27	6	3	1,5
23681-05-020026036	A	20	26	31	36	6	3	1,5
23681-05-020026046	A	20	26	31	46	6	3	1,5
23681-05-020026056	A	20	26	31	56	6	3	1,5
23681-05-020026066	A	20	26	31	66	6	3	1,5
23681-05-022030017	A	22	30	35	17	6	3	2
23681-05-022030022	A	22	30	35	22	6	3	2
23681-05-022030027	A	22	30	35	27	6	3	2
23681-05-022030036	A	22	30	35	36	6	3	2
23681-05-022030046	A	22	30	35	46	6	3	2
23681-05-022030056	A	22	30	35	56	6	3	2
23681-05-022030066	A	22	30	35	66	6	3	2
23681-05-022030076	A	22	30	35	76	6	3	2
23681-05-022030086	A	22	30	35	86	6	3	2
23681-05-024030017	A	24	30	35	17	6	3	2
23681-05-024030022	A	24	30	35	22	6	3	2
23681-05-024030027	A	24	30	35	27	6	3	2
23681-05-024030036	A	24	30	35	36	6	3	2
23681-05-024030046	A	24	30	35	46	6	3	2
23681-05-024030056	A	24	30	35	56	6	3	2
23681-05-024030066	A	24	30	35	66	6	3	2
23681-05-024030076	A	24	30	35	76	6	3	2
23681-05-024030086	A	24	30	35	86	6	3	2
23681-05-030042027	A	30	42	47	27	6	3	2
23681-05-030042036	A	30	42	47	36	6	3	2
23681-05-030042046	A	30	42	47	46	6	3	2
23681-05-030042056	A	30	42	47	56	6	3	2
23681-05-030042066	A	30	42	47	66	6	3	2
23681-05-030042076	A	30	42	47	76	6	3	2
23681-05-030042086	A	30	42	47	86	6	3	2
23681-05-030042096	A	30	42	47	96	6	3	2
23681-05-030042116	A	30	42	47	116	6	3	2
23681-05-032042027	A	32	42	47	27	6	3	2
23681-05-032042036	A	32	42	47	36	6	3	2
23681-05-032042046	A	32	42	47	46	6	3	2
23681-05-032042056	A	32	42	47	56	6	3	2
23681-05-032042066	A	32	42	47	66	6	3	2
23681-05-032042076	A	32	42	47	76	6	3	2
23681-05-032042086	A	32	42	47	86	6	3	2
23681-05-032042096	A	32	42	47	96	6	3	2
23681-05-032042116	A	32	42	47	116	6	3	2
23681-05-040054056	A	40	54	60	56	10	4	3
23681-05-040054066	A	40	54	60	66	10	4	3
23681-05-040054076	A	40	54	60	76	10	4	3
23681-05-040054086	A	40	54	60	86	10	4	3
23681-05-040054096	A	40	54	60	96	10	4	3

商品概述

订货号	类型	D	D1	D2	L	L1	L2	R
23681-05-040054116	A	40	54	60	116	10	4	3
23681-05-040054136	A	40	54	60	136	10	4	3
23681-05-040054156	A	40	54	60	156	10	4	3
23681-05-042054056	A	42	54	60	56	10	4	3
23681-05-042054066	A	42	54	60	66	10	4	3
23681-05-042054076	A	42	54	60	76	10	4	3
23681-05-042054086	A	42	54	60	86	10	4	3
23681-05-042054096	A	42	54	60	96	10	4	3
23681-05-042054116	A	42	54	60	116	10	4	3
23681-05-042054136	A	42	54	60	136	10	4	3
23681-05-042054156	A	42	54	60	156	10	4	3
23681-05-050066076	A	50	66	72	76	10	4	3
23681-05-050066086	A	50	66	72	86	10	4	3
23681-05-050066096	A	50	66	72	96	10	4	3
23681-05-050066116	A	50	66	72	116	10	4	3
23681-05-050066136	A	50	66	72	136	10	4	3
23681-05-050066156	A	50	66	72	156	10	4	3
23681-05-050066196	A	50	66	72	196	10	4	3
23681-05-060080096	A	60	80	86	96	20	4	3
23681-05-060080116	A	60	80	86	116	20	4	3
23681-05-060080136	A	60	80	86	136	20	4	3
23681-05-060080156	A	60	80	86	156	20	4	3
23681-05-060080196	A	60	80	86	196	20	4	3