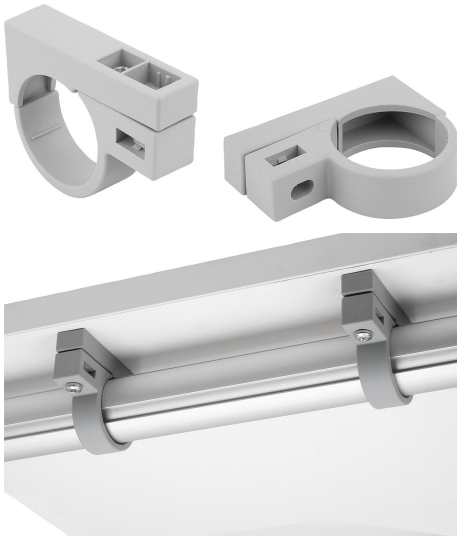


商品描述/产品说明



产品说明

材料：
表面附件和垫片塑料 PA。
钢制安装套件。

规格：
类似于 RAL 7042 的灰色。
组装件镀锌。

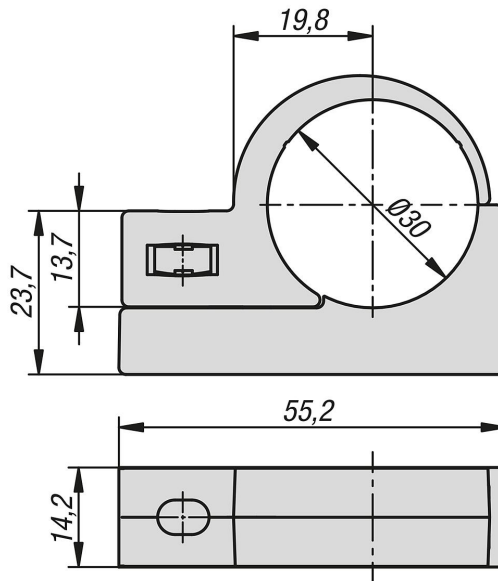
提示：
用于将表面元件或任何组件通用连接到外径为 30 mm 的圆管和异型管。

根据预期用途，表面附件可单独使用或与提供的垫片一起使用。

非常适合固定表面元件，例如轻载的覆层、隐私屏幕和防溅罩。

供货范围：
1 个表面附件
1 个间隔件。
1 个四角螺母 DIN 557 - M5，镀锌。
1 个自攻螺钉 SF4 x 12，镀锌。

图纸



商品概述

订货号	型材	静电放电 静电 放电
10908-12-30	Ø30	否

商品概述
