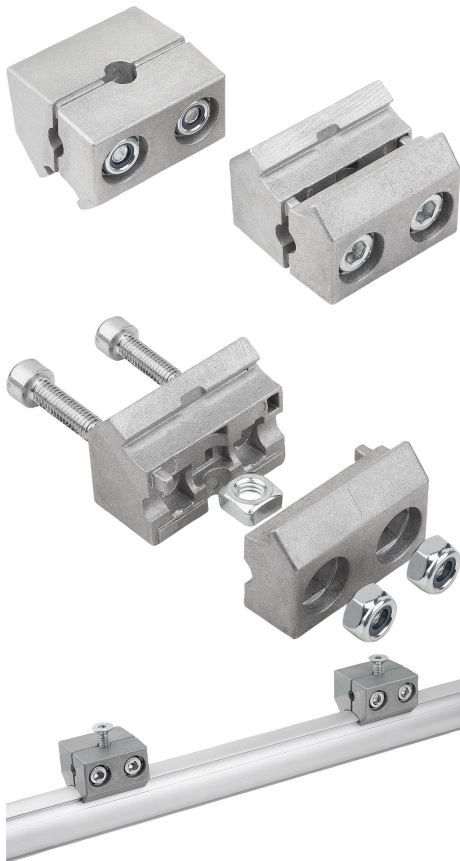


商品描述/产品说明



产品说明

材料：
压铸铝。
钢制安装套件。

规格：
亮色。
安装部件镀锌。

提示：
适用于外径为 30 毫米的型材管。

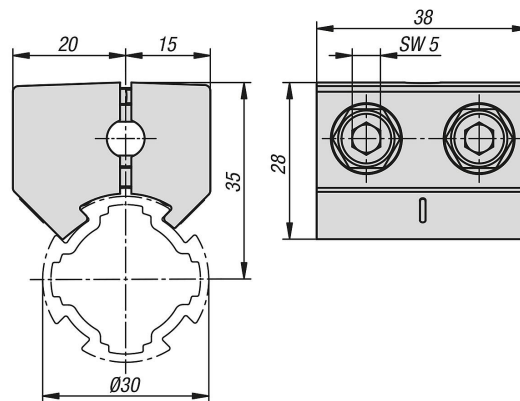
用于将面板元件或任何组件稳定地连接到型材管上。

组件可以从五个侧面拧到多块上。具有不同高度的 2 部分多块的两半允许附件连接在不同的高度。附加部件可以与圆管型材相切或相距 5 mm 安装。

供货范围：
1 多块 2 部分。
2 个螺钉 DIN EN ISO 4762 (DIN 912) - M6 x 20，镀锌。
1 个四角螺母 DIN 557 - M6，镀锌。
2 个自锁螺母 ISO 10511 - M6，镀锌。

项目交付预组装。

图纸



商品概述

订货号	型材	静电放电 静电 放电 是的
10908-06-30	Ø30	是的

商品概述
