



## 产品说明

### 产品描述：

使用锁紧柱塞防止锁紧位置由于侧向力发生移动。只有将顶销拔出后才能移动到新位置。

### 材料：

钢制：

螺纹套筒 1.0715.

顶销 1.4305.

不锈钢：

螺纹套筒 1.4305.

顶销 1.4305.

黑灰色热塑性塑料蘑菇头把手 RAL 7021

### 规格：

钢制：

销头未经硬化处理。

螺纹套筒，蓝色钝化处理。

销头，亮色。

不锈钢设计：

销头未经硬化处理。

钢制，亮色。

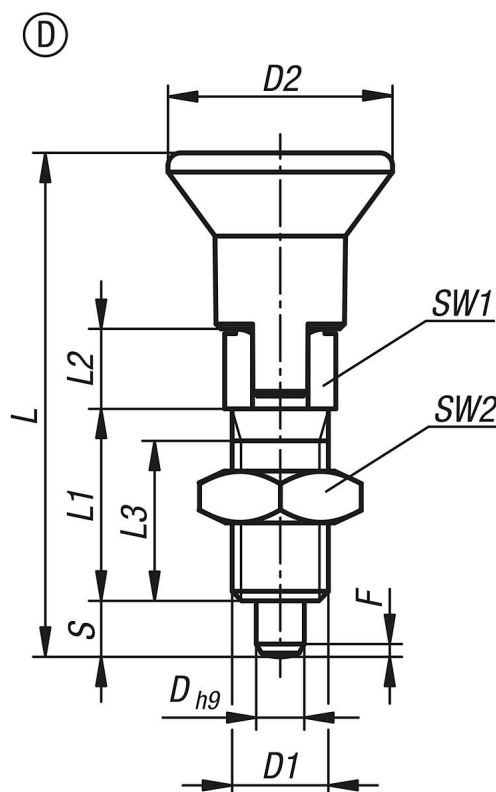
### 提示：

如果要在较长时间内进行脱离并避免锁销回弹，则应使用 C 型或 D 型。

在安装过程中，必须遵守规定的最大拧紧扭矩。

根据要求：

特殊类型。



商品概述

订货号	类型	主体材料	D	D1	D2	L	L1	L2	L3	行程 S	SW1	SW2	Fx30°	初始位置 弹簧弹力 F1 约 N	终点位置 弹簧弹力 F2 约 N	锁紧扭矩 max. Nm
03089-04903060	D	钢制	3	M6	14	31,5	12	5	10	3,5	6	10	0,8	4	10	2
03089-04004060	D	钢制	4	M6	14	36	15	6	13	4	6	10	1	6	12	2
03089-04004080	D	钢制	4	M8	14	36	15	6	13	4	8	13	1	6	12	7
03089-04105080	D	钢制	5	M8	14	40	17	7	15	5	8	13	1,3	6	12	7
03089-04105100	D	钢制	5	M10	18	42,5	17	7	15	5	10	17	1,3	6	12	15
03089-04206100	D	钢制	6	M10	18	47,5	20	8	17	6	10	17	1,8	8	15	15
03089-04206120	D	钢制	6	M12	25	51,7	20	8	17	6	12	19	1,8	8	15	20
03089-04308120	D	钢制	8	M12	25	61,7	26	10	23	8	12	19	2,3	8	19	20
03089-14903060	D	不锈钢	3	M6	14	31,5	12	5	10	3,5	6	10	0,8	4	10	2
03089-14004060	D	不锈钢	4	M6	14	36	15	6	13	4	6	10	1	6	12	2
03089-14004080	D	不锈钢	4	M8	14	36	15	6	13	4	8	13	1	6	12	7
03089-14105080	D	不锈钢	5	M8	14	40	17	7	15	5	8	13	1,3	6	12	7
03089-14105100	D	不锈钢	5	M10	18	42,5	17	7	15	5	10	17	1,3	6	12	15
03089-14206100	D	不锈钢	6	M10	18	47,5	20	8	17	6	10	17	1,8	8	15	15
03089-14206120	D	不锈钢	6	M12	25	51,7	20	8	17	6	12	19	1,8	8	15	20
03089-14308120	D	不锈钢	8	M12	25	61,7	26	10	23	8	12	19	2,3	8	19	20
03089-04903061	D	钢制	3	M6x0,75	14	31,5	12	5	10	3,5	6	10	0,8	4	10	2
03089-04004061	D	钢制	4	M6x0,75	14	36	15	6	13	4	6	10	1	6	12	2
03089-04004081	D	钢制	4	M8x1	14	36	15	6	13	4	8	13	1	6	12	7
03089-04105081	D	钢制	5	M8x1	14	40	17	7	15	5	8	13	1,3	6	12	7
03089-04105101	D	钢制	5	M10x1	18	42,5	17	7	15	5	10	17	1,3	6	12	15
03089-04206101	D	钢制	6	M10x1	18	47,5	20	8	17	6	10	17	1,8	8	15	15
03089-04206121	D	钢制	6	M12x1,5	25	51,7	20	8	17	6	12	19	1,8	8	15	20
03089-04308121	D	钢制	8	M12x1,5	25	61,7	26	10	23	8	12	19	2,3	8	19	20
03089-14903061	D	不锈钢	3	M6x0,75	14	31,5	12	5	10	3,5	6	10	0,8	4	10	2
03089-14004061	D	不锈钢	4	M6x0,75	14	36	15	6	13	4	6	10	1	6	12	2
03089-14004081	D	不锈钢	4	M8x1	14	36	15	6	13	4	8	13	1	6	12	7
03089-14105081	D	不锈钢	5	M8x1	14	40	17	7	15	5	8	13	1,3	6	12	7
03089-14105101	D	不锈钢	5	M10x1	18	42,5	17	7	15	5	10	17	1,3	6	12	15
03089-14206101	D	不锈钢	6	M10x1	18	47,5	20	8	17	6	10	17	1,8	8	15	15
03089-14206121	D	不锈钢	6	M12x1,5	25	51,7	20	8	17	6	12	19	1,8	8	15	20

商品概述

订货号	类型	主体材料	D	D1	D2	L	L1	L2	L3	行程 S	SW1	SW2	Fx30°	初始位置 弹簧弹力 F1 约 N	终点位置 弹簧弹力 F2 约 N	锁紧扭矩 max. Nm
03089-14308121	D	不锈钢	8	M12x1,5	25	61,7	26	10	23	8	12	19	2,3	8	19	20