

商品描述/产品说明



产品说明

产品描述：

使用锁紧柱塞防止锁紧位置由于侧向力发生移动。只有将顶销拔出后才能移动到新位置。

材料：

钢制：

螺纹套筒 1.0715.

顶销 1.4305.

不锈钢：

螺纹套筒 1.4305.

顶销 1.4305.

黑灰色热塑性塑料蘑菇头把手 RAL 7021

规格：

钢制：

销头未经硬化处理。

螺纹套筒，蓝色钝化处理。

销头，亮色。

不锈钢设计：

销头未硬化处理。

钢制，亮色。

提示：

如果要在较长时间内进行脱离并避免锁销回弹，则应使用 C 型或 D 型。

在安装过程中，必须遵守规定的最大拧紧扭矩。

根据要求：

特殊类型。

图纸提示：

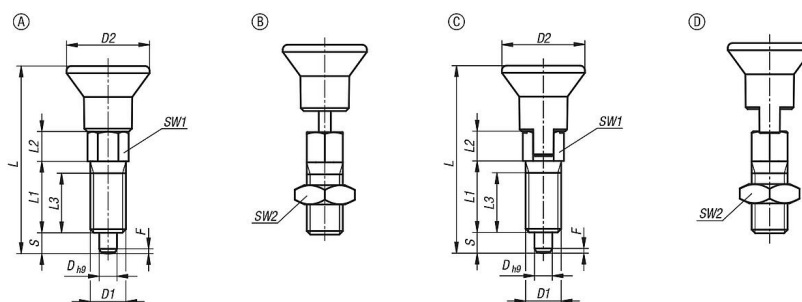
A型: 不带拔出锁槽, 不带锁紧螺母

B型: 不带拔出锁槽, 带锁紧螺母

C型: 带拔出锁槽, 不带锁紧螺母

D型: 带拔出锁槽, 带锁紧螺母

图纸



商品概述

商品概述

分度销 ECO

订货号	类型	主体材料	D	D1	D2	L	L1	L2	L3	行程 S	SW1	SW2	Fx30°	初始位置 弹簧弹力 F1 约 N	终点位置 弹簧弹力 F2 约 N	锁紧扭矩 max. Nm
03089-01903060	A	钢制	3	M6	14	31,5	12	5	10	3,5	6		0,8	4	10	2
03089-01004060	A	钢制	4	M6	14	36	15	6	13	4	6		1	6	12	2
03089-01004080	A	钢制	4	M8	14	36	15	6	13	4	8		1	6	12	7
03089-01105080	A	钢制	5	M8	14	40	17	7	15	5	8		1,3	6	12	7
03089-01105100	A	钢制	5	M10	18	42,5	17	7	15	5	10		1,3	6	12	15
03089-01206100	A	钢制	6	M10	18	47,5	20	8	17	6	10		1,8	8	15	15
03089-01206120	A	钢制	6	M12	25	51,7	20	8	17	6	12		1,8	8	15	20
03089-01308120	A	钢制	8	M12	25	61,7	26	10	23	8	12		2,3	8	19	20
03089-11903060	A	不锈钢	3	M6	14	31,5	12	5	10	3,5	6		0,8	4	10	2
03089-11004060	A	不锈钢	4	M6	14	36	15	6	13	4	6		1	6	12	2
03089-11004080	A	不锈钢	4	M8	14	36	15	6	13	4	8		1	6	12	7
03089-11105080	A	不锈钢	5	M8	14	40	17	7	15	5	8		1,3	6	12	7
03089-11105100	A	不锈钢	5	M10	18	42,5	17	7	15	5	10		1,3	6	12	15
03089-11206100	A	不锈钢	6	M10	18	47,5	20	8	17	6	10		1,8	8	15	15
03089-11206120	A	不锈钢	6	M12	25	51,7	20	8	17	6	12		1,8	8	15	20
03089-11308120	A	不锈钢	8	M12	25	61,7	26	10	23	8	12		2,3	8	19	20
03089-01903061	A	钢制	3	M6x0,75	14	31,5	12	5	10	3,5	6		0,8	4	10	2
03089-01004061	A	钢制	4	M6x0,75	14	36	15	6	13	4	6		1	6	12	2
03089-01004081	A	钢制	4	M8x1	14	36	15	6	13	4	8		1	6	12	7
03089-01105081	A	钢制	5	M8x1	14	40	17	7	15	5	8		1,3	6	12	7
03089-01105101	A	钢制	5	M10x1	18	42,5	17	7	15	5	10		1,3	6	12	15
03089-01206101	A	钢制	6	M10x1	18	47,5	20	8	17	6	10		1,8	8	15	15
03089-01206121	A	钢制	6	M12x1,5	25	51,7	20	8	17	6	12		1,8	8	15	20
03089-01308121	A	钢制	8	M12x1,5	25	61,7	26	10	23	8	12		2,3	8	19	20
03089-11903061	A	不锈钢	3	M6x0,75	14	31,5	12	5	10	3,5	6		0,8	4	10	2
03089-11004061	A	不锈钢	4	M6x0,75	14	36	15	6	13	4	6		1	6	12	2
03089-11004081	A	不锈钢	4	M8x1	14	36	15	6	13	4	8		1	6	12	7
03089-11105081	A	不锈钢	5	M8x1	14	40	17	7	15	5	8		1,3	6	12	7
03089-11105101	A	不锈钢	5	M10x1	18	42,5	17	7	15	5	10		1,3	6	12	15
03089-11206101	A	不锈钢	6	M10x1	18	47,5	20	8	17	6	10		1,8	8	15	15
03089-11206121	A	不锈钢	6	M12x1,5	25	51,7	20	8	17	6	12		1,8	8	15	20
03089-11308121	A	不锈钢	8	M12x1,5	25	61,7	26	10	23	8	12		2,3	8	19	20
03089-02903060	B	钢制	3	M6	14	31,5	12	5	10	3,5	6	10	0,8	4	10	2
03089-02004060	B	钢制	4	M6	14	36	15	6	13	4	6	10	1	6	12	2
03089-02004080	B	钢制	4	M8	14	36	15	6	13	4	8	13	1	6	12	7
03089-02105080	B	钢制	5	M8	14	40	17	7	15	5	8	13	1,3	6	12	7
03089-02105100	B	钢制	5	M10	18	42,5	17	7	15	5	10	17	1,3	6	12	15
03089-02206100	B	钢制	6	M10	18	47,5	20	8	17	6	10	17	1,8	8	15	15
03089-02206120	B	钢制	6	M12	25	51,7	20	8	17	6	12	19	1,8	8	15	20
03089-02308120	B	钢制	8	M12	25	61,7	26	10	23	8	12	19	2,3	8	19	20
03089-12903060	B	不锈钢	3	M6	14	31,5	12	5	10	3,5	6	10	0,8	4	10	2
03089-12004060	B	不锈钢	4	M6	14	36	15	6	13	4	6	10	1	6	12	2
03089-12004080	B	不锈钢	4	M8	14	36	15	6	13	4	8	13	1	6	12	7
03089-12105080	B	不锈钢	5	M8	14	40	17	7	15	5	8	13	1,3	6	12	7
03089-12105100	B	不锈钢	5	M10	18	42,5	17	7	15	5	10	17	1,3	6	12	15
03089-12206100	B	不锈钢	6	M10	18	47,5	20	8	17	6	10	17	1,8	8	15	15
03089-12206120	B	不锈钢	6	M12	25	51,7	20	8	17	6	12	19	1,8	8	15	20
03089-12308120	B	不锈钢	8	M12	25	61,7	26	10	23	8	12	19	2,3	8	19	20
03089-02903061	B	钢制	3	M6x0,75	14	31,5	12	5	10	3,5	6	10	0,8	4	10	2
03089-02004061	B	钢制	4	M6x0,75	14	36	15	6	13	4	6	10	1	6	12	2
03089-02004081	B	钢制	4	M8x1	14	36	15	6	13	4	8	13	1	6	12	7
03089-02105081	B	钢制	5	M8x1	14	40	17	7	15	5	8	13	1,3	6	12	7
03089-02105101	B	钢制	5	M10x1	18	42,5	17	7	15	5	10	17	1,3	6	12	15
03089-02206101	B	钢制	6	M10x1	18	47,5	20	8	17	6	10	17	1,8	8	15	15
03089-02206121	B	钢制	6	M12x1,5	25	51,7	20	8	17	6	12	19	1,8	8	15	20
03089-02308121	B	钢制	8	M12x1,5	25	61,7	26	10	23	8	12	19	2,3	8	19	20
03089-12903061	B	不锈钢	3	M6x0,75	14	31,5	12	5	10	3,5	6	10	0,8	4	10	2
03089-12004061	B	不锈钢	4	M6x0,75	14	36	15	6	13	4	6	10	1	6	12	2
03089-12004081	B	不锈钢	4	M8x1	14	36	15	6	13	4	8	13	1	6	12	7
03089-12105081	B	不锈钢	5	M8x1	14	40	17	7	15	5	8	13	1,3	6	12	7
03089-12105101	B	不锈钢	5	M10x1	18	42,5	17	7	15	5	10	17	1,3	6	12	15
03089-12206101	B	不锈钢	6	M10x1	18	47,5	20	8	17	6	10	17	1,8	8	15	15

商品概述

订货号	类型	主体材料	D	D1	D2	L	L1	L2	L3	行程 S	SW1	SW2	Fx30°	初始位置 弹簧弹力 F1 约 N	终点位置 弹簧弹力 F2 约 N	锁紧扭矩 max. Nm
03089-12206121	B	不锈钢	6	M12x1,5	25	51,7	20	8	17	6	12	19	1,8	8	15	20
03089-12308121	B	不锈钢	8	M12x1,5	25	61,7	26	10	23	8	12	19	2,3	8	19	20
03089-03903060	C	钢制	3	M6	14	31,5	12	5	10	3,5	6		0,8	4	10	2
03089-03004060	C	钢制	4	M6	14	36	15	6	13	4	6		1	6	12	2
03089-03004080	C	钢制	4	M8	14	36	15	6	13	4	8		1	6	12	7
03089-03105080	C	钢制	5	M8	14	40	17	7	15	5	8		1,3	6	12	7
03089-03105100	C	钢制	5	M10	18	42,5	17	7	15	5	10		1,3	6	12	15
03089-03206100	C	钢制	6	M10	18	47,5	20	8	17	6	10		1,8	8	15	15
03089-03206120	C	钢制	6	M12	25	51,7	20	8	17	6	12		1,8	8	15	20
03089-03308120	C	钢制	8	M12	25	61,7	26	10	23	8	12		2,3	8	19	20
03089-13903060	C	不锈钢	3	M6	14	31,5	12	5	10	3,5	6		0,8	4	10	2
03089-13004060	C	不锈钢	4	M6	14	36	15	6	13	4	6		1	6	12	2
03089-13004080	C	不锈钢	4	M8	14	36	15	6	13	4	8		1	6	12	7
03089-13105080	C	不锈钢	5	M8	14	40	17	7	15	5	8		1,3	6	12	7
03089-13105100	C	不锈钢	5	M10	18	42,5	17	7	15	5	10		1,3	6	12	15
03089-13206100	C	不锈钢	6	M10	18	47,5	20	8	17	6	10		1,8	8	15	15
03089-13206120	C	不锈钢	6	M12	25	51,7	20	8	17	6	12		1,8	8	15	20
03089-13308120	C	不锈钢	8	M12	25	61,7	26	10	23	8	12		2,3	8	19	20
03089-03903061	C	钢制	3	M6x0,75	14	31,5	12	5	10	3,5	6		0,8	4	10	2
03089-03004061	C	钢制	4	M6x0,75	14	36	15	6	13	4	6		1	6	12	2
03089-03004081	C	钢制	4	M8x1	14	36	15	6	13	4	8		1	6	12	7
03089-03105081	C	钢制	5	M8x1	14	40	17	7	15	5	8		1,3	6	12	7
03089-03105101	C	钢制	5	M10x1	18	42,5	17	7	15	5	10		1,3	6	12	15
03089-03206101	C	钢制	6	M10x1	18	47,5	20	8	17	6	10		1,8	8	15	15
03089-03206121	C	钢制	6	M12x1,5	25	51,7	20	8	17	6	12		1,8	8	15	20
03089-03308121	C	钢制	8	M12x1,5	25	61,7	26	10	23	8	12		2,3	8	19	20
03089-13903061	C	不锈钢	3	M6x0,75	14	31,5	12	5	10	3,5	6		0,8	4	10	2
03089-13004061	C	不锈钢	4	M6x0,75	14	36	15	6	13	4	6		1	6	12	2
03089-13004081	C	不锈钢	4	M8x1	14	36	15	6	13	4	8		1	6	12	7
03089-13105081	C	不锈钢	5	M8x1	14	40	17	7	15	5	8		1,3	6	12	7
03089-13105101	C	不锈钢	5	M10x1	18	42,5	17	7	15	5	10		1,3	6	12	15
03089-13206101	C	不锈钢	6	M10x1	18	47,5	20	8	17	6	10		1,8	8	15	15
03089-13206121	C	不锈钢	6	M12x1,5	25	51,7	20	8	17	6	12		1,8	8	15	20
03089-13308121	C	不锈钢	8	M12x1,5	25	61,7	26	10	23	8	12		2,3	8	19	20
03089-04903060	D	钢制	3	M6	14	31,5	12	5	10	3,5	6	10	0,8	4	10	2
03089-04004060	D	钢制	4	M6	14	36	15	6	13	4	6	10	1	6	12	2
03089-04004080	D	钢制	4	M8	14	36	15	6	13	4	8	13	1	6	12	7
03089-04105080	D	钢制	5	M8	14	40	17	7	15	5	8	13	1,3	6	12	7
03089-04105100	D	钢制	5	M10	18	42,5	17	7	15	5	10	17	1,3	6	12	15
03089-04206100	D	钢制	6	M10	18	47,5	20	8	17	6	10	17	1,8	8	15	15
03089-04206120	D	钢制	6	M12	25	51,7	20	8	17	6	12	19	1,8	8	15	20
03089-04308120	D	钢制	8	M12	25	61,7	26	10	23	8	12	19	2,3	8	19	20
03089-14903060	D	不锈钢	3	M6	14	31,5	12	5	10	3,5	6	10	0,8	4	10	2
03089-14004060	D	不锈钢	4	M6	14	36	15	6	13	4	6	10	1	6	12	2
03089-14004080	D	不锈钢	4	M8	14	36	15	6	13	4	8	13	1	6	12	7
03089-14105080	D	不锈钢	5	M8	14	40	17	7	15	5	8	13	1,3	6	12	7
03089-14105100	D	不锈钢	5	M10	18	42,5	17	7	15	5	10	17	1,3	6	12	15
03089-14206100	D	不锈钢	6	M10	18	47,5	20	8	17	6	10	17	1,8	8	15	15
03089-14206120	D	不锈钢	6	M12	25	51,7	20	8	17	6	12	19	1,8	8	15	20
03089-14308120	D	不锈钢	8	M12	25	61,7	26	10	23	8	12	19	2,3	8	19	20
03089-04903061	D	钢制	3	M6x0,75	14	31,5	12	5	10	3,5	6	10	0,8	4	10	2
03089-04004061	D	钢制	4	M6x0,75	14	36	15	6	13	4	6	10	1	6	12	2
03089-04004081	D	钢制	4	M8x1	14	36	15	6	13	4	8	13	1	6	12	7
03089-04105081	D	钢制	5	M8x1	14	40	17	7	15	5	8	13	1,3	6	12	7
03089-04105101	D	钢制	5	M10x1	18	42,5	17	7	15	5	10	17	1,3	6	12	15
03089-04206101	D	钢制	6	M10x1	18	47,5	20	8	17	6	10	17	1,8	8	15	15
03089-04206121	D	钢制	6	M12x1,5	25	51,7	20	8	17	6	12	19	1,8	8	15	20
03089-04308121	D	钢制	8	M12x1,5	25	61,7	26	10	23	8	12	19	2,3	8	19	20
03089-14903061	D	不锈钢	3	M6x0,75	14	31,5	12	5	10	3,5	6	10	0,8	4	10	2
03089-14004061	D	不锈钢	4	M6x0,75	14	36	15	6	13	4	6	10	1	6	12	2
03089-14004081	D	不锈钢	4	M8x1	14	36	15	6	13	4	8	13	1	6	12	7
03089-14105081	D	不锈钢	5	M8x1	14	40	17	7	15	5	8	13	1,3	6	12	7
03089-14105101	D	不锈钢	5	M10x1	18	42,5	17	7	15	5	10	17	1,3	6	12	15
03089-14206101	D	不锈钢	6	M10x1	18	47,5	20	8	17	6	10	17	1,8	8	15	15

商品概述

订货号	类型	主体材料	D	D1	D2	L	L1	L2	L3	行程 S	SW1	SW2	Fx30°	初始位置 弹簧弹力 F1 约 N	终点位置 弹簧弹力 F2 约 N	锁紧扭矩 max. Nm
03089-14206121	D	不锈钢	6	M12x1,5	25	51,7	20	8	17	6	12	19	1,8	8	15	20
03089-14308121	D	不锈钢	8	M12x1,5	25	61,7	26	10	23	8	12	19	2,3	8	19	20