

商品描述/产品说明



产品说明

材料：
塑料 PA，玻璃纤维增强。

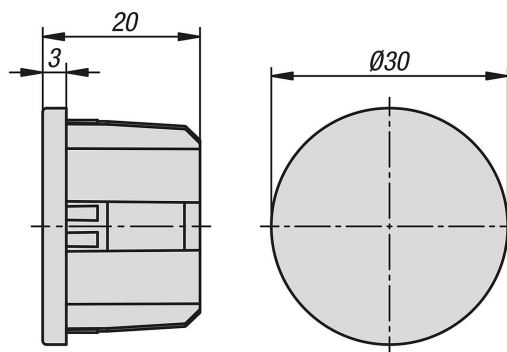
规格：
类似于 RAL 7042 的灰色或黑色。

提示：
适用于外径为 30 毫米的型材管。

盖帽封闭开口型材管端，从而形成视觉上吸引人的饰面，同时牢固地覆盖锋利的外边缘。

盖帽有灰色和黑色防静电版本可供选择。

图纸



商品概述

订货号	主体颜色	型材	静电放电 静电 放电
10912-05-3012	灰色	Ø30	否
10912-05-3021	黑色	Ø30	是