

## 商品描述/产品说明



## 产品说明

材料：  
不锈钢弓形把手 1.4404。  
固定材料 1.4404。

规格：  
经抛光处理。

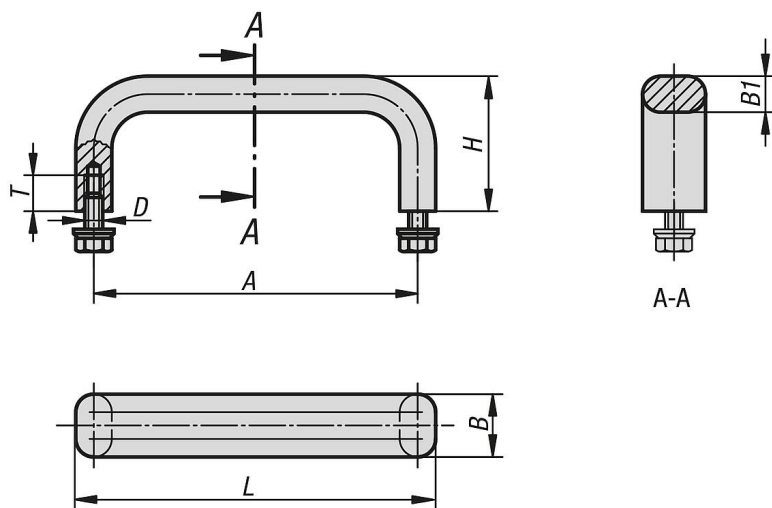
装配：  
背面安装。

根据要求：  
特殊长度。

供货范围：  
不锈钢弓形把手 ( 06924 )。  
六角螺栓 DIN 933 ( 07171 )。  
垫圈 DIN EN ISO 7089 ( 07300 )。

附件：  
带柄的六角螺栓 ( 07170 )。  
六角螺栓 DIN 933 ( 07171 )。  
带法兰的六角螺栓 ( 07172 )。  
扁平半圆头螺丝 ( 07174 )。

## 图纸



## 商品概述

订货号	A	B	B1	D	H	L	T	负载能力 N
06924-05505	55	12	8	M5x10	40	63	10	1000
06924-08805	88	12	8	M5x10	40	96	10	1000
06924-10005	100	12	8	M5x10	40	108	10	1000
06924-12005	120	12	8	M5x10	40	128	10	1000
06924-15005	150	12	8	M5x10	40	158	10	1000
06924-18005	180	12	8	M5x10	40	188	10	1000
06924-20005	200	12	8	M5x10	40	208	10	1000

## 商品概述

订货号	A	B	B1	D	H	L	T	负载能力 N
06924-23505	235	12	8	M5x10	40	243	10	1000
06924-25005	250	12	8	M5x10	40	258	10	1000
06924-10006	100	19,5	10	M6x12	45	110	12	1000
06924-12006	120	19,5	10	M6x12	45	130	12	1000
06924-15006	150	19,5	10	M6x12	45	160	12	1000
06924-18006	180	19,5	10	M6x12	45	190	12	1000
06924-20006	200	20	10	M6x12	45	210	12	1000
06924-23506	235	20	10	M6x12	45	245	12	1000
06924-25006	250	19,5	10	M6x12	45	260	12	1000
06924-35006	350	20	10	M6x12	45	360	12	1000