

## 商品描述/产品说明



## 产品说明

材料：  
压铸铝。  
组装件钢。

规格：  
亮色。  
安装部件镀锌。

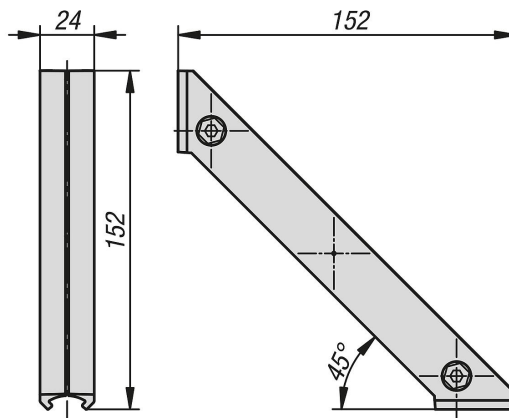
提示：  
适用于外径为 30 毫米的型材管。

用于创建两个型材管的加固。框架结构和对角支柱的理想选择，以加固结构。得益于两个半连接器，角撑也可以改装到现有结构上以加固它们。

供货范围：  
2 个半角支柱 90°。  
2 个螺钉 DIN EN ISO 4762 (DIN 912) - M6 x 14，镀锌。  
2 个自锁螺母 ISO 10511 - M6，镀锌。

项目交付预组装。

## 图纸



## 商品概述

订货号	型材	静电放电 静电 放电 是的	匹配 遮盖罩 norelem
10901-20-30	Ø30	是的	10901-99-302